

RE-TECS

13B *ROTARY TURBO*

マツダ株式会社
サービス研修センター

mazda

目 次

略 語	1
【概要】	
概 要	2
構成図（電気部品）	3
構成図（バキューム配管&エバポ）	4
システム図	5
仕 様	6
【構造作動】	
*吸気系統	
概要、構成図	8
フレッシュ・エア・ダクト、エア・クリーナ	9
エア・フローメータ	10
ターボ・チャージャ	11
インタークーラ、スロットル・ボディ	12
ファースト・アイドル機構、ダブル・スロットル機構	13
サージ・タンク、スーパ・インジェクション	14
エア・バイパス・バルブ	16
*燃料系統	
概要、構成図&ブロック図	17
フューエル・タンク	18
フューエル・ポンプ	19
インジェクタ	20
バルセーション・ダンパ、フューエル・フィルタ	21
プレッシャ・レギュレータ	22
*制御系統	
概要、ECU（エンジン・コントロール・ユニット）	23
クランク・アングル・センサ	24
圧力センサ、スロットル・センサ	25
吸気温センサ	26
水温センサ、バリアブル・レジスタ	27
O ₂ センサ、水温スイッチ	28
クラッチ・スイッチ、ニュートラル・スイッチ	29
パワステ・スイッチ、車速スイッチ	30
インヒビタ・スイッチ、イニシャル・セット・コネクタ	31
オーバ・ドライブ・スイッチ、バッテリー	32
エアコン・スイッチ、スタータ信号	33
ライト・スイッチ、リヤ・デフォッガ・スイッチ、メイン・リレー	34
*燃料噴射制御システム	
概要、構成図	35
E G I の主要構成部品と機能	36
燃料噴射量の制御	37
始動時噴射時間、同期噴射特性	38
噴射補正項目	39
非同期噴射特性、2段階燃料カット	43
噴射時期の制御	44
ソレノイド・レジスタ	45
*フューエル・ポンプ制御システム	
概要、構成図	46
システム作動	47
*プレッシャ・レギュレータ&エア・サプライ制御システム	
概要、構成図	48

システム作動、エア・サブライSV	49
*ツイン・スクロール・ターボ制御システム	
概要、構成図	50
システム作動	51
*エアコン制御システム	
概要、構成図	52
*点火時期制御システム	
概要、構成図	53
主要構成部品と機能	54
T側イグナイタ・コイル	55
L側イグナイタ・コイル	56
ノック・センサ&ノック・コントロール・ユニット、ノック・センサ	57
基本進角制御、始動時進角制御、アイドル時制御	58
*バイパス・エア・コントロール・システム	
概要、構成図	59
主要構成部品と機能、BACソレノイド・バルブ	60
システム作動、デューティ制御	61
*二次エア噴射制御システム	
概要、構成図	65
ブロック図	66
エア・ポンプ、チェック・バルブ	67
エア・コントロール・バルブ	68
リリーフ・サイレンサ、エア・チャンハ	69
システム作動	70
二次エア噴射制御マップ	71
*減速時制御装置	
概要、構成図	72
アンチ・アフタバーン・バルブ、ダッシュ・ボット	73
*燃料蒸発ガス排出抑止装置&フローバイ・ガス還元装置	
概要、構成図、主要構成部品と機能	74
チャコール・キャニスタ、フューエル・チェック・バルブ	75
バージ・バルブ、チェック・バルブ	76
フューエル・フィラ・キャップ	77
システム作動	78
*触媒反応装置	
概要	79
*触媒過熱警報装置	
概要、構成図、キャタ・センサ	80
システム作動	81
*故障診断（ダイアグノーシス）&フェイル・セーフ機能	
概要、システム作動	82
*バック・アップ機能	
概要	84
[点検調整]	
*エンジン調整	
点火時期	85
アイドル回転数	86
*吸気系統	

エア・フロー・メータ	88
ターボ・チャージャ	89
ウエスト・ゲート・バルブ	90
スロットル・ボディ	91
*燃料系統	
フューエル・ポンプ	91
インジェクタ	92
プレッシャ・レギュレータ	93
*制御系統	
クランク・アングル・センサ、圧力センサ	94
スロットル・センサ	95
水温センサ、吸気温センサ、O ₂ センサ	96
水温スイッチ、クラッチ・スイッチ、パワステ・スイッチ	97
インヒビタ・スイッチ	98
ニュートラル・スイッチ、メイン・リレー	99
サーキット・オーブニング・リレー、オーバ・ドライブ・スイッチ	100
3ウェイ・ソレノイド・バルブ	101
*燃料噴射制御システム	
フィードバック・システム	102
セカンダリ・インジェクタ、ソレノイド・レジスタ	103
*フューエル・ポンプ制御システム	
システム点検	104
フューエル・ポンプ・レジスタ・リレー	105
*プレッシャ・レギュレータ&エア・サプライ制御システム	
システム点検	105
エア・サプライSV	107
*ツイン・スクロール・ターボ制御システム	
システム点検、チェック・バルブ	108
切替えアクチュエータ	109
*点火時期制御システム	
点火時期	110
ノック・コントロール・システム	111
T側イグナイタ・コイル	112
L側イグナイタ・コイル	114
*バイパス・エア・コントロール・システム	
システム点検、BAC・SV	116
*二次エア噴射制御システム	
スロットル・センサ、切替えSV、リリーフ・SV	117
エア・コントロール・バルブ	118
ポート漏しソレノイド・バルブ	119
エア・ポンプ	120
チェック・バルブ（スプリット、ポート）	121
*減速時制御装置	
ダッシュ・ボット	122
*燃料蒸発ガス排出抑止装置&ブローバイ・ガス還元装置	
フューエル・チェック・バルブ、チェック・バルブ	123
バージ・バルブ	124
*触媒過熱警報装置	

システム点検、キャタ・センサ	124
キャタ・アンプ	125
*エンジン・コントロール・ユニット	
各端子電圧	126
【トラブル・シューティング】	
システム・チェッカ88による点検	130
故障診断一覧表	131
予想不具合一覧表（エンジン制御に与える影響）	132
システム配線図	136
チェック・シート	137

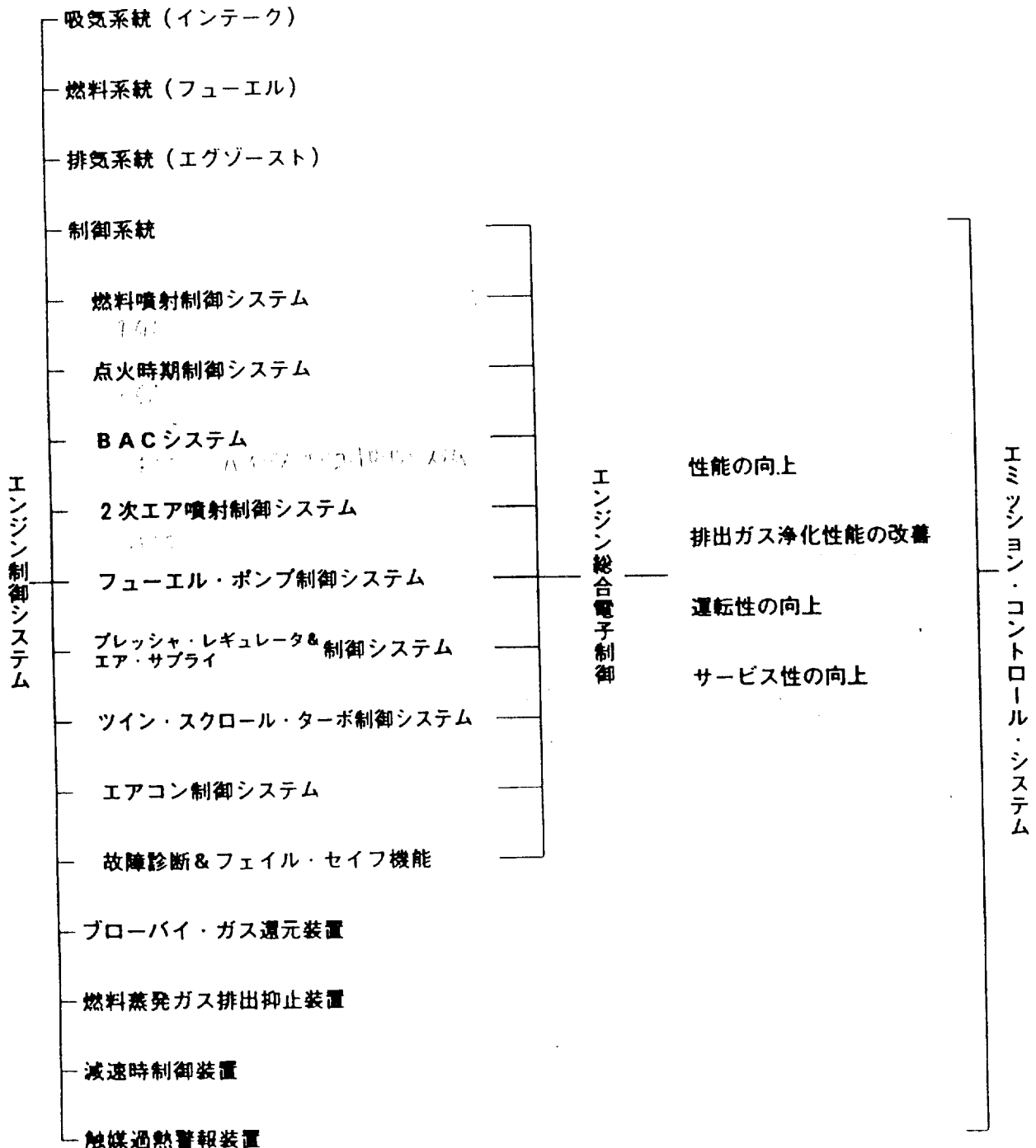
略語

A/C	エア・コンディショナ
AAS	エア・アジャスト・スクリュ
AAV	アンチ・アフターバーン・バルブ
ABDC	下死点後
ABV	エア・バイパス・バルブ
ACV	エア・コントロール・バルブ
ASSY	アッセンブリ
AT	オートマチック・トランスミッション
ATDC	上死点後
BAC	バイパス・エア・コントロール
BAC・SV	バイパス・エア・コントロール・ソレノイド・バルブ
BBDC	下死点前
BTDC	上死点前
CA	クランク角
CO	一酸化炭素
CPU	セントラル・プロセシング・ユニット
CU	コントロール・ユニット
DUTY	デューティ
ECU	エンジン・コントロール・ユニット
EGI	エレクトロニック・ガソリン・インジェクション (燃料噴射制御)
ESA	エレクトロニック・スパーク・アドバンス (点火時期制御)
EX	エグゾースト
GND	グラウンド:アース
HC	炭化水素
I/C	インタークーラ
IG	イグニッション
IN	インテーク
L側	リーディング側
MAS	ミクスチャ・アジャスト・スクリュ
MT	マニュアル・トランスミッション
NO _x	窒素酸化物
OD・SW	オーバ・ドライブ・スイッチ
P/S	パワー・ステアリング
PRC・SV	プレッシャ・レギュレータ・コントロール・ソレノイド・バルブ
RAM	ランダム・アクセス・メモリ
RE	ロータリー・エンジン
ROM	リード・オンリー・メモリ
SV	ソレノイド・バルブ (電磁弁)
SW	スイッチ
T側	トレーリング側
TAS	スロットル・アジャスト・スクリュ
T/C	ターボチャージャ
TECS	トータル・エレクトロニック・コントロール・システム (総合電子制御システム)

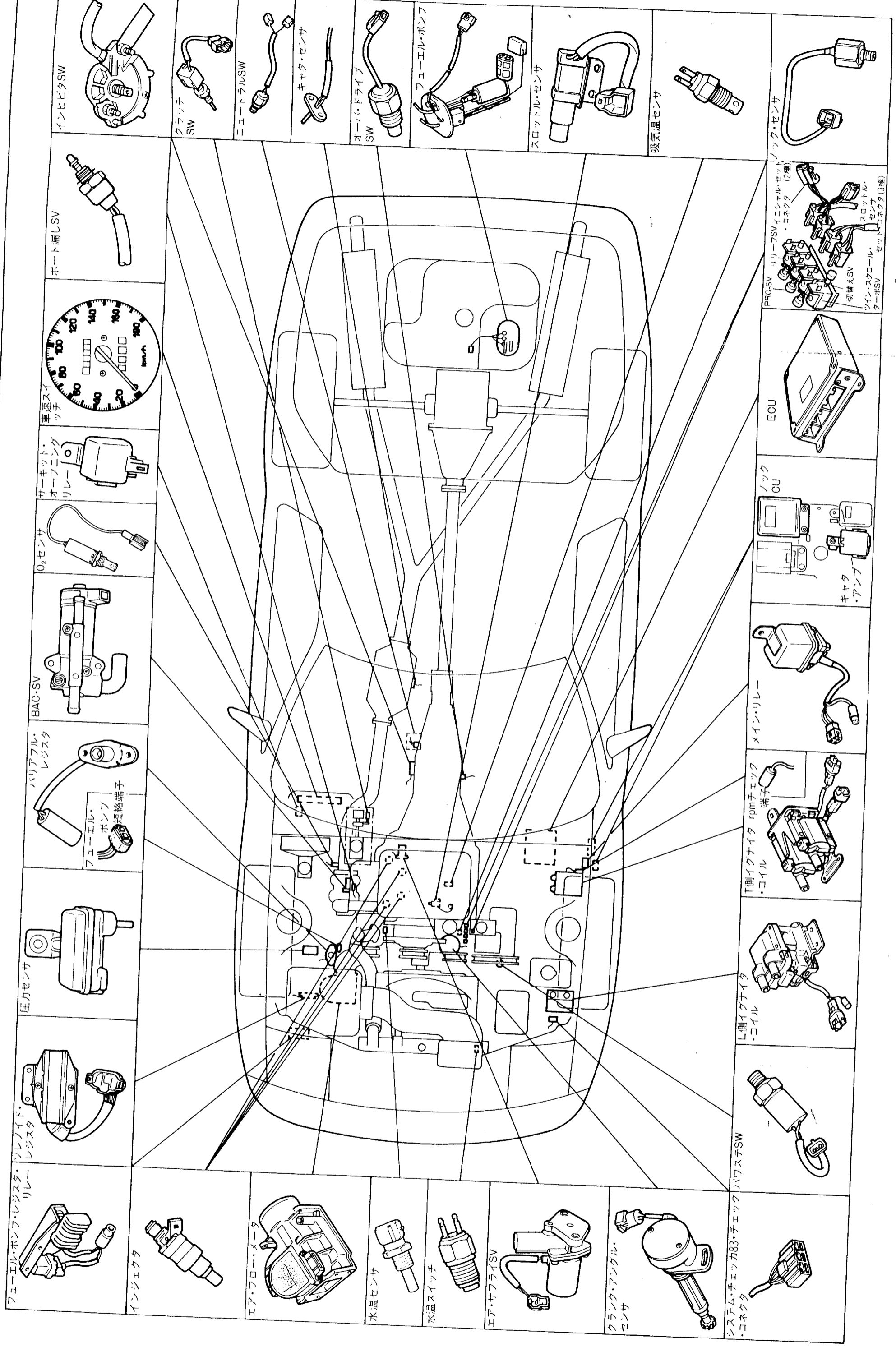
概要

13B型ターボチャージャ・エンジンは、第19回機械振興協会賞に輝く、13B・S I（スーパー・インジェクション）をベースに、吸気系の改善を図り、新開発のターボチャージャ、インタークーラの搭載によって、低速域から高速域に至るまで抜群の性能を発揮するとともに低燃費を実現しています。

このエンジンのフューエル、インテーク、エグゾースト、エミッション・コントロール・システムは、次に示すような構成になっており、特にマイコンによるエンジン総合電子制御によって、排出ガスの清浄化および燃費、出力の向上を高い次元でバランスさせて、53年度排出ガス規制及び57年度騒音規制に適合させています。



構成図 (電気部品)



フェューエル・ポンプ・レジスタ・リレー

インジェクタ

エア・フロー・メータ

水温センサ

水温スイッチ

エア・サフライSV

クランク・アングル・センサ

システム・チエック83・チエック・コネクタ

ソレノイド・レジスタ

圧力センサ

ハリアフル・レジスタ
フェューエル・ポンプ短絡端子

BAC・SV

O₂センサ

サーキット・オーフニング・リレー

車速スイッチ

ポート漏しSV

インヒビタSW

クラッチ SW

ニュートラルSW

キヤタ・センサ

オーバードライア SW

フェューエル・ポンプ

スロットル・センサ

吸気温度センサ

吸気温度センサ

ノック・センサ

PRC・SV
リリーフSV
イニシャル・セット・コネクタ (2種)
切替えSV
ツイン・スクロー・センサ
ターボSV
セットコネクタ (3種)

ECU

ノック・コネクタ

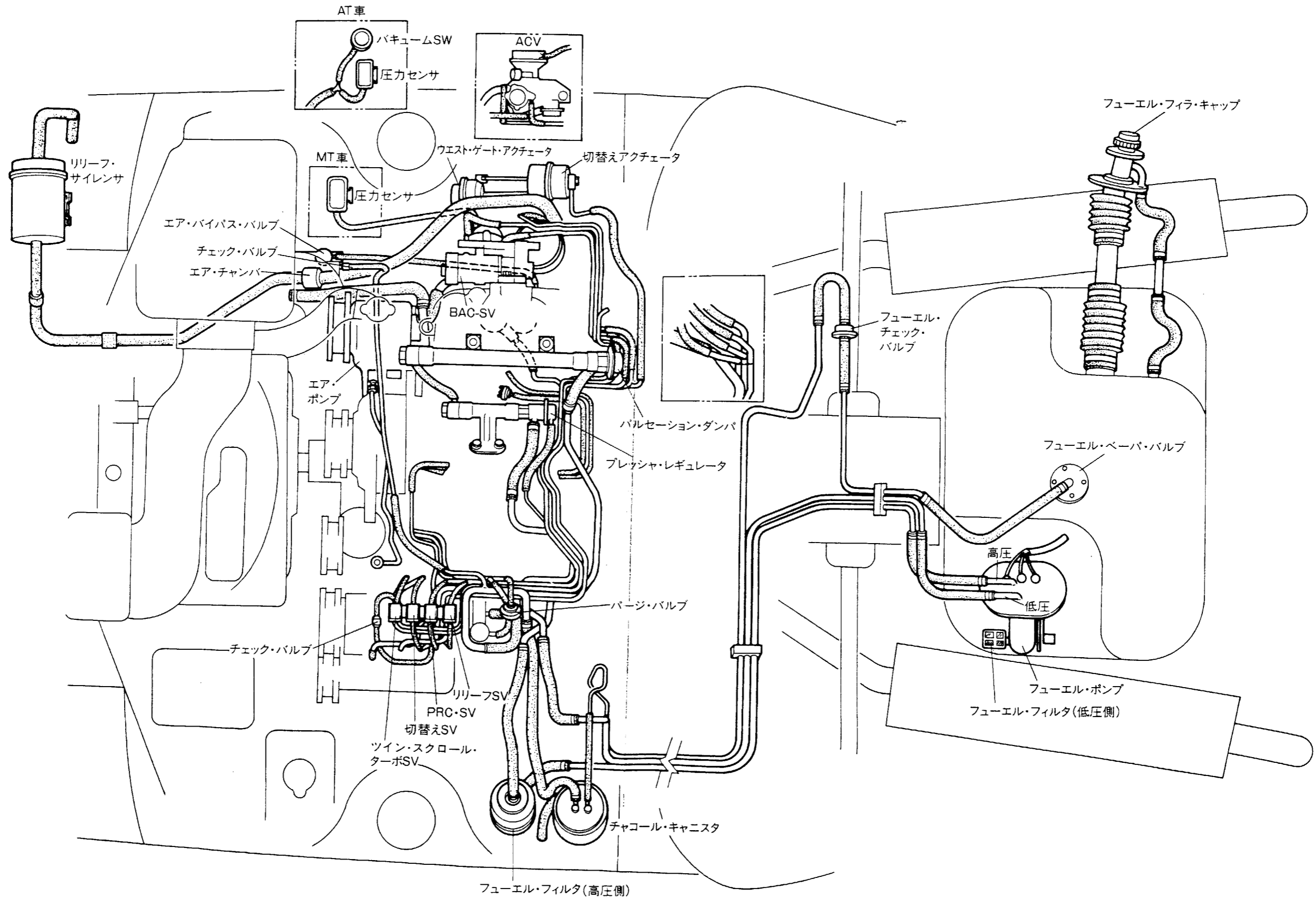
メイン・リレー

T側イクナイタ rpm 端子・コイル

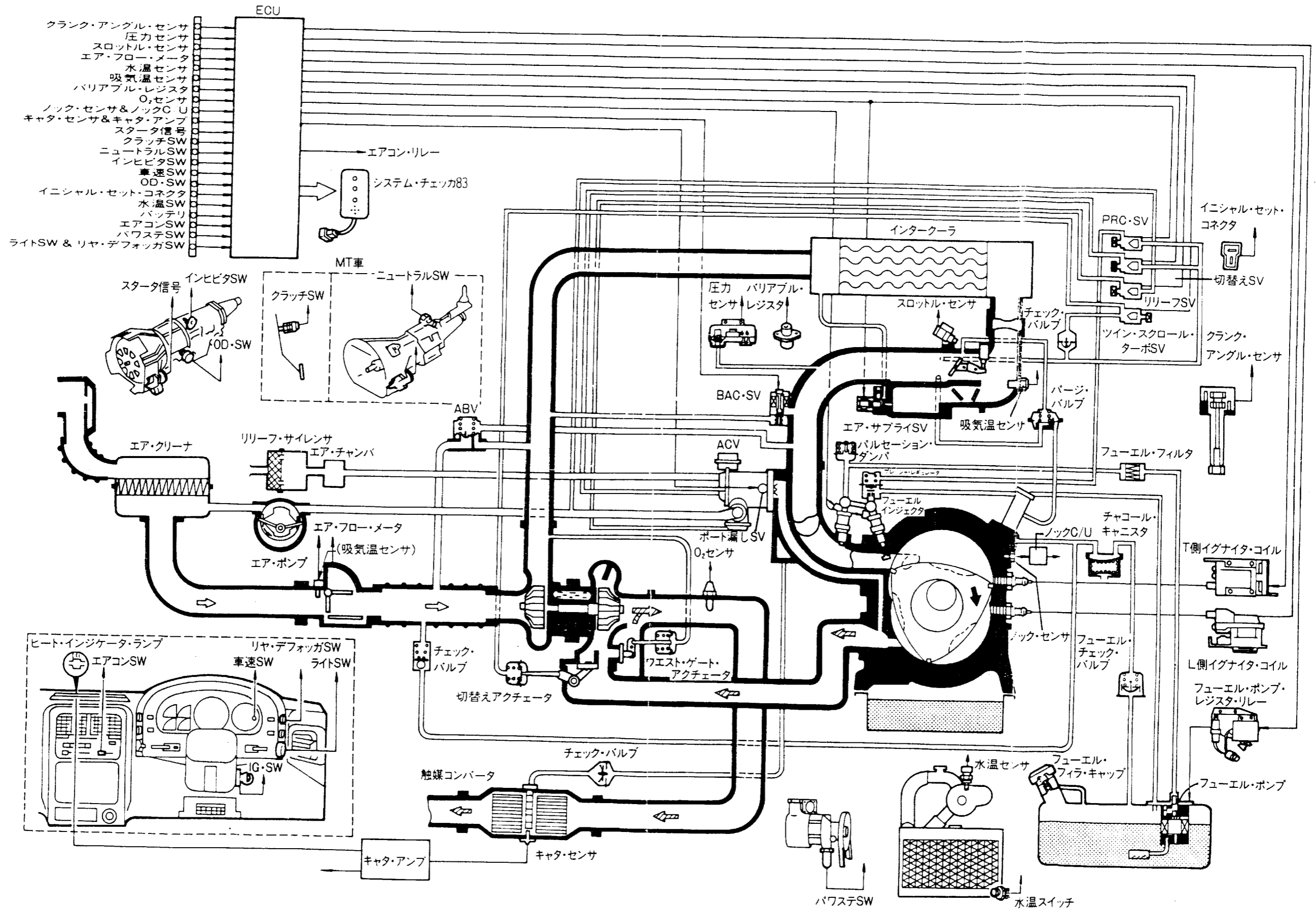
L側イクナイタ・コイル

ハワスチSW

構成図 (バキューム配管&エバポ)



システム図



仕様

項目		型式	13B・EGI・TURBO	
吸 気 系	フレッシュ・エア・ダクト		レゾネータ (0.7ℓ) 付き	
	エア・クリーナ	型式	ボックス・タイプ	
		容量	7.0ℓ	
		エレメント	ロング・ライフ・ドライ	
	エア・フロー・メータ	定格空気量	720m ³ /h	
		吸気温センサ	内蔵	
	インタークーラ	形 式	空冷式 (ダイレクト・タイプ)	
		材 質	アルミ	
		温度降下	35℃	
	スロットル・ボディ	通気方式		横向通風複式3連
		出口径	P	Ø45
			S	Ø45×2
		絞弁全閉角	P	10°
			S	10°
		絞弁全開角	P	90°
			S	85°
		P-S連動方式		機械式
		ダッシュ・ポット		タッチ開度8°
		ファースト アイドル	方 式	ペダル・フリー式
			カム特性	60±5° カム落ち
		ダブル スロットル	ボア径	Ø45×2
	全閉角		20°	
	作動方式		リンク+スプリング 連動 (AT車は液体ダッシュ・ポット付き)	
ターボチャージャ	形 式		ツイン・スクロール・ターボ	
	A/R		0.4+0.63	
	冷却方式		水冷+油冷	
	過給セット圧		340mmHg	
	切 替 え フクチュア	作動特性	ストローク始め：負圧190mmHg	
サージ・タンク		対向型		
エア・サプライSV	コイル抵抗	18Ω		
BAC・SV	形 式	リニア・ソレノイド式		
フューエル・タンク	容 量	63ℓ		
フューエル・ポンプ	定格電圧	12V		
	電流値	8.5A以下		
	吐出量	135~195ℓ/h (12V・3kg/cm ²)		
フューエル・フィルタ(低圧)	ろ過面積	60cm ²		
フューエル・フィルタ(高圧)	ろ過面積	1500cm ²		
インジェクタ	静的噴射量	550cc/min		

項目		型式	13B·EGI·TURBO
排 気 系	エグゾースト・マニホールド		切替えバルブ付き
	フロント・エグゾースト・パイプ	形 式	プロテクター体型
		パイプサイズ	Ø57×t2.9
	触媒コンバータ	触 媒	モノリス型三元触媒
		容 量	1.1ℓ×2
	ミドル・パイプ	形 式	プロテクター体型
パイプサイズ		F側：Ø60.5×t2.3，R側：Ø45×t2.0	
メイン・サイレンサ	形 式	3室膨張タイプ	
	容 量	12.2ℓ×2	
二 次 エ ア 系	エア・ポンプ	容 量	220cc/rev
		流 量	55～100ℓ/min
	エア・コントロール・バルブ		ポート漏しSV付き
	リリーフ・サイレンサ	容 量	875cc
	エア・チャンバ	容 量	110cc
	チェック・バルブ(ポート)		有
チェック・バルブ(スプリット)		有	
ブローバイ・ガス還元装置		形 式	クローズド式
		チェック・バルブ	開弁圧 負圧30mmHg
燃焼蒸発ガス排出抑止装置		形 式	キャニスタ式
		チャコール・キャニスタ	活性炭式
		パージ・バルブ	有
減速時制御装置		AAV	ACV一体型
		ダッシュ・ポット	スロットル・ボディ参照
触媒過熱警報装置		キャタ・センサ	熱電対式
		ヒート・インジケータランプ	有
そ の 他	点火方式		電子配電+電子進角
	スパーク・プラグ	形 式	SD9A, SD10A, SD11A, S-27A, S-29A, S-31A
	点火時期	T 側	BTDC-20°
		L 側	BTDC-5°
	アイドル回転数	無負荷(Nレンジ)	700±50 rpm
		Dレンジ	600±50 rpm
排気ガス(アイドル時)	CO濃度	0.4%以下	
	HC濃度	90ppm以下	

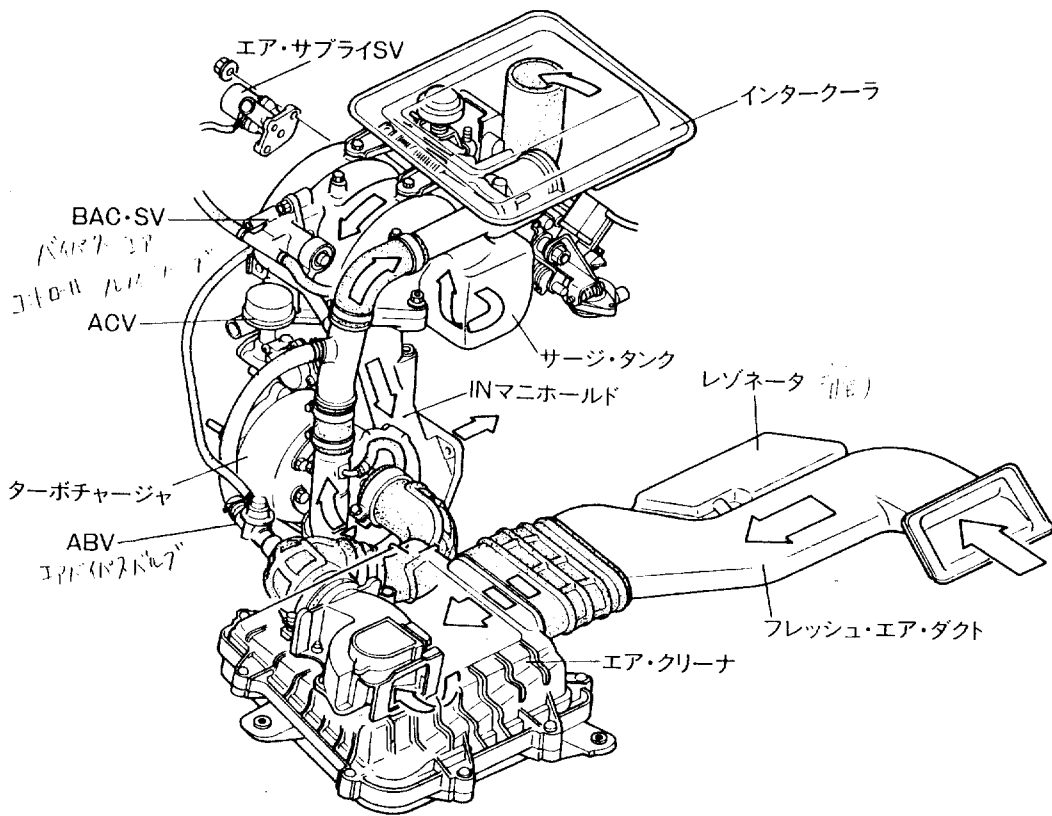
構造作動

吸気系統

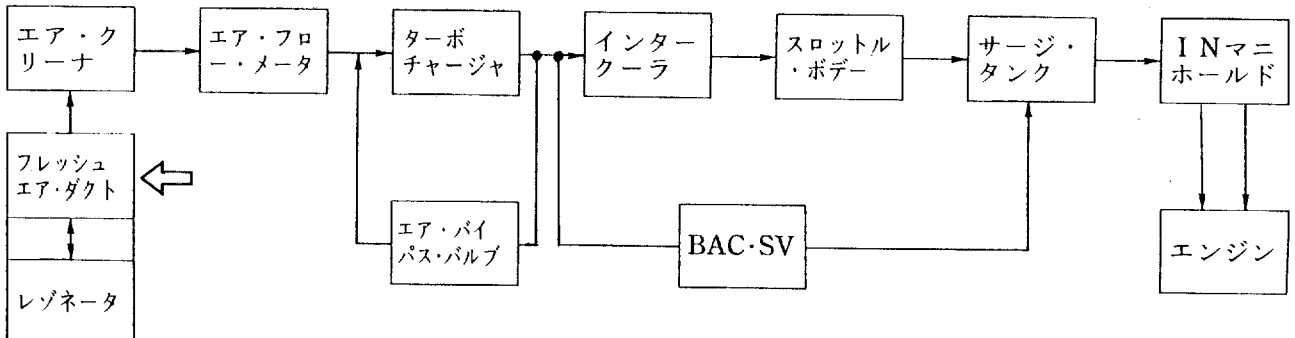
概要

空気は、フレッシュ・エア・ダクトから吸入されて、エア・クリーナでろ過されエア・フロー・メータを通りターボチャージャに送られ過給されます。ターボチャージャは、低速トルクを向上させるため、A/Rを2段階で制御しています。(参照P 50) 過給された空気は、インタークーラで冷却されるため、燃焼室に吸入される空気の充填効率が向上し、出力が増大します。インタークーラで冷却された過給空気は、スロットル・ボディでスロットル・バルブ開度とエンジン回転数に応じた空気量だけ、サージ・タンクに流れ、サージ・タンクにおいてさらに動的過給されて、各エア・インレット・パイプに分配されインテーク・マニホールドを通して燃焼室に吸入されます。また、BAC・SV (バイパス・エア・コントロール・ソレノイド・バルブ) は、スロットル・バルブをバイパスして流れる空気量を制御して、アイドル回転数を制御します。

構成図



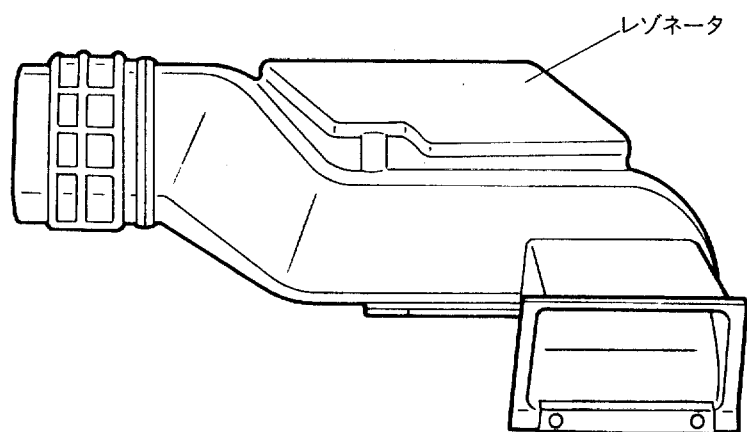
ブロック図



フレッシュ・エア・ダクト

概要

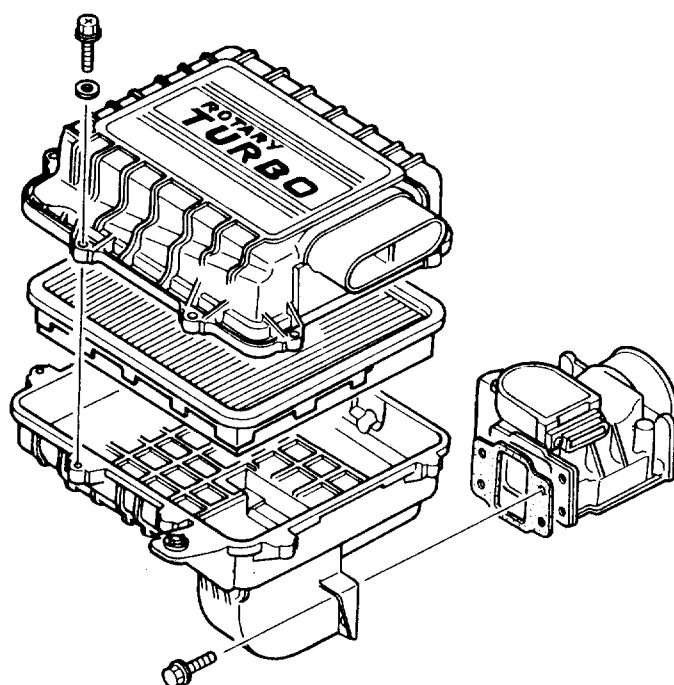
フレッシュ・エア・ダクトには、吸入空気音を消音するレゾネータが設けられています。



エア・クリーナ

概要

樹脂製のエア・クリーナを採用し、軽量化を図っています。また、エア・エレメントは乾式を採用しています。

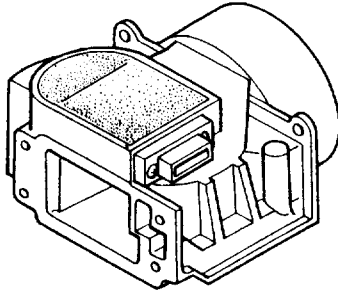


エア・フロー・メータ

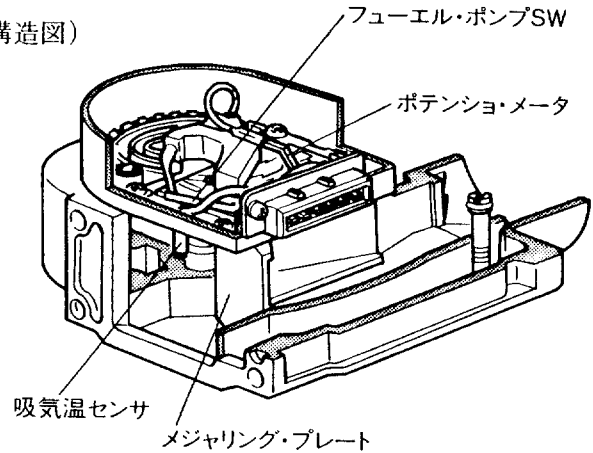
概要

エア・フロー・メータは、電圧値検出型を採用しており、エンジンに吸入される空気流量を電圧信号として ECU (エンジン・コントロール・ユニット) に出力します。また、吸入空気温度を検出するサーミスタ式の吸気温度センサが設けられています。

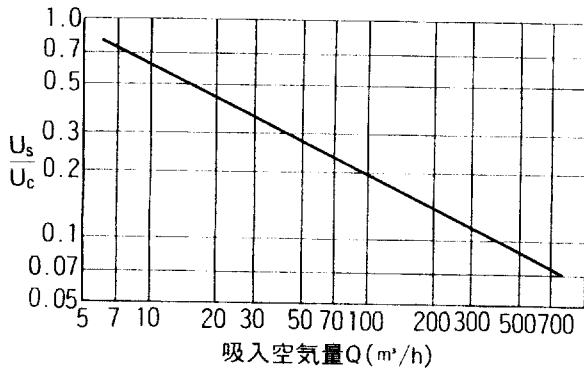
(外観図)



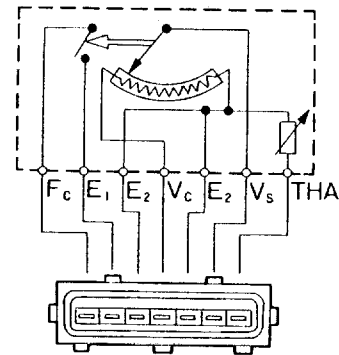
(構造図)



(特性)



(回路図)



機能

- ①エア・フロー・メータのVc端子には、ECUより5Vの定電圧が印加されており、吸入空気量の変化が直接電圧の変化 (Vs端子) として出力されます。
- ②ダンピング・チャンバはスロットル・バルブを急激に閉じた時 (減速時) にコンペンセーション・プレートにリターン・スプリングと反対のトルクを発生させて、インテーク・マニホールド内の脈動によるメジャリング・プレートへの影響を吸収しています。
- ③CO濃度の調整は、バリアブル・レジスタにより行なうため、アイドル・アジャスト・スクリューを調整する必要はありません。
- ④フューエルポンプSWは、メジャリング・プレートと連動しており、エンジンが回転し空気が吸入されるとONしフューエル・ポンプを通电させます。また、エンジンが停止し、空気が吸入されなくなるとOFFするため、IG・ONでもフューエル・ポンプは作動しません。

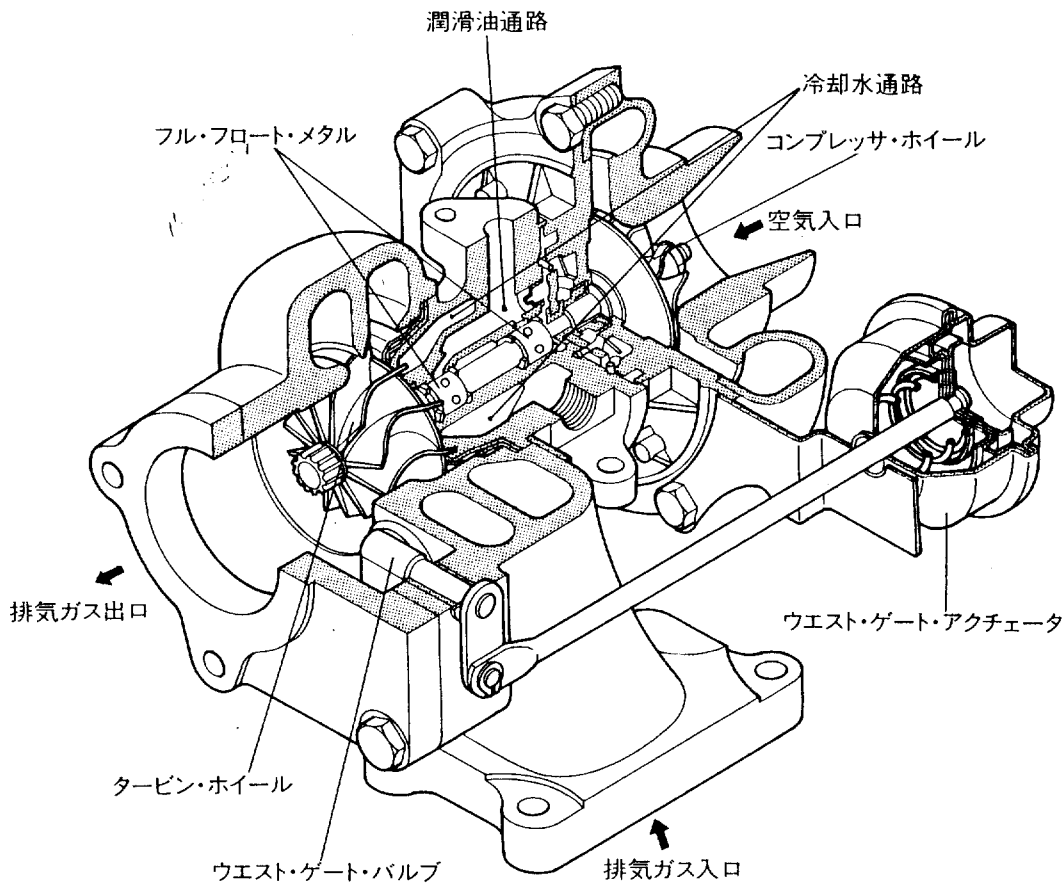
ターボチャージャ

概要

ターボチャージャは、インタークーラ装着等による高出力化による熱負荷の増大にともない、ターボチャージャ軸受部のカーボン・ブリッジなどの発生を防止するため、エンジン冷却水により冷却する水冷方式を採用し、信頼性の向上を図っています。また、タービン・ホイール側の排気ガス流入口は、ハウジング内で分割されており、EXマニホールド側の切替バルブによってA/R比を2段階に変えられる構造になっています。低速域の通路は、タービン・ブレードに当たる排気ガス速度を高めると同時にタービン・ブレードに鋭角に当て衝撃力を発生しやすくして応答性を高めています。高速域の通路はタービン・ブレードに当たるガス速度を極力下げ、排気ガスをタービン・ブレードに鈍角に当て大きな反動力を発生しやすくして、大容量過給を行ないます。

構造

ターボチャージャは、排気ガスにより回転するタービン・ホイール、タービン・ホイールと同軸上にあり空気を圧縮するコンプレッサ・ホイール、タービン・シャフトを支持するフル・フロート・ベアリング、排気ガス流をバイパスして、過給圧力を制御するウエスト・ゲート・バルブなどにより構成されています。



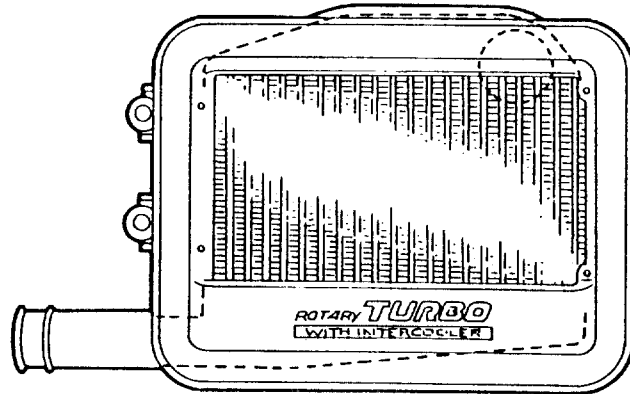
A/R～排気ガスの圧力エネルギーを速度エネルギーに変換させるため、タービン・ハウジングの排気ガス通路は徐々に絞られています。その絞られはじめのときの断面積(A)と、その重心からタービンの中心までの距離(R)の比をA/Rとして表わします。A/Rが大きいほど高速型小さいほど低速型のターボチャージャとなります。

ダイレクト・タイプ・インタークーラ

概要

インタークーラは、ボンネット・バルジからの走行風により吸入空気を冷却するダイレクト・タイプの空冷式インタークーラを採用しています。

ターボチャージャーにより過給された空気は、高温になり、そのまま燃焼室に送り込まれると充填効率が低下します。インタークーラは、この高温になった空気を冷却することによって、充填効率を向上させるとともに燃焼ガス温度を下げ、ノッキングの発生を抑えます。

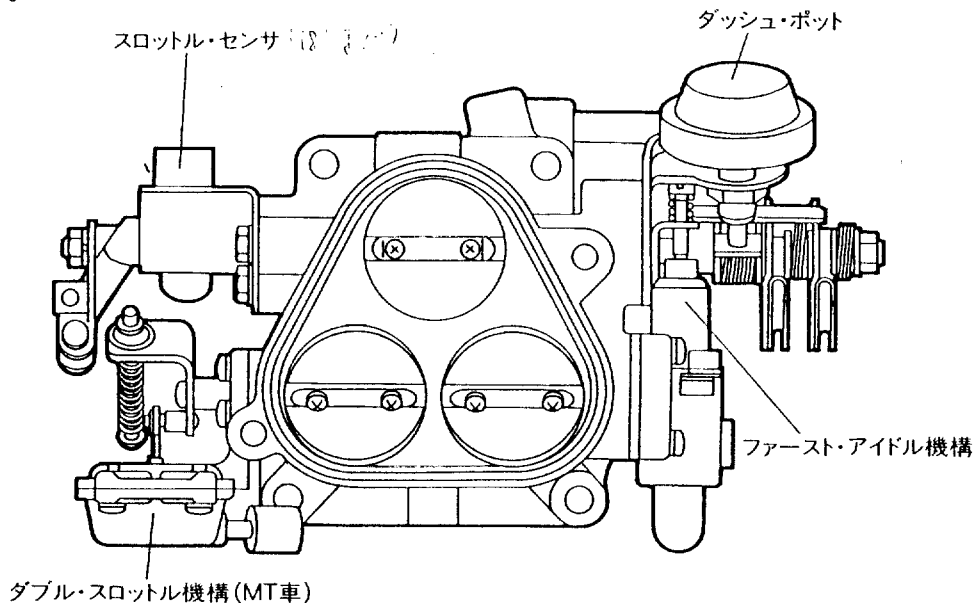


スロットル・ボディ

概要

スロットル・ボディは、2ステージ・3パレル方式を採用しています。今回、フランジ部をアルミ化し軽量化を図っています。更に各スロットル・バルブは軸受けベアリングを設けており、アクセル・フィーリングの向上を図っています。

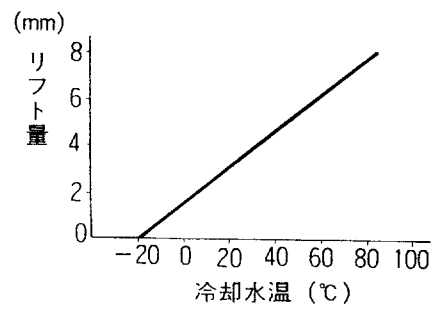
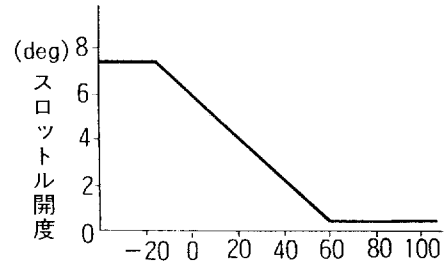
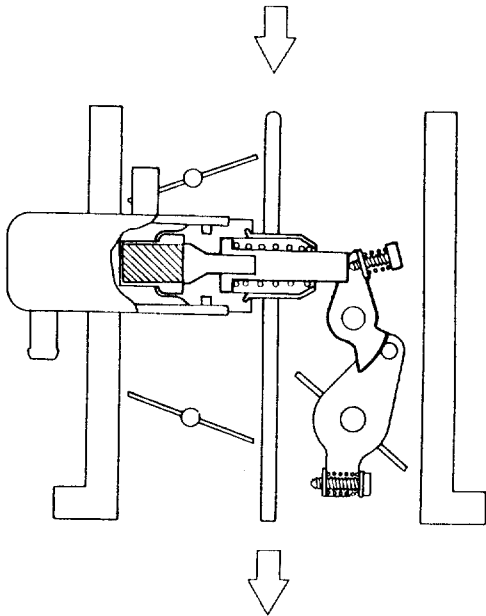
スロットル・ボディは、吸入空気量を制御するスロットル・バルブ、スロットル・バルブ開度を検出するスロットル・センサおよびファースト・アイドル機構、ダブル・スロットル機構、ダッシュ・ポットで構成されています。



(ファースト・アイドル機構)

概要

スロットル・ボディに設けられているワックス・ペレットは、エンジン冷却水温により作動し、リンクを介してプライマリ・スロットル・バルブの開度を制御し、BAC（バイパス・エア・コントロール）システムと合わせて、エンジンのファースト・アイドル回転数を制御しています。



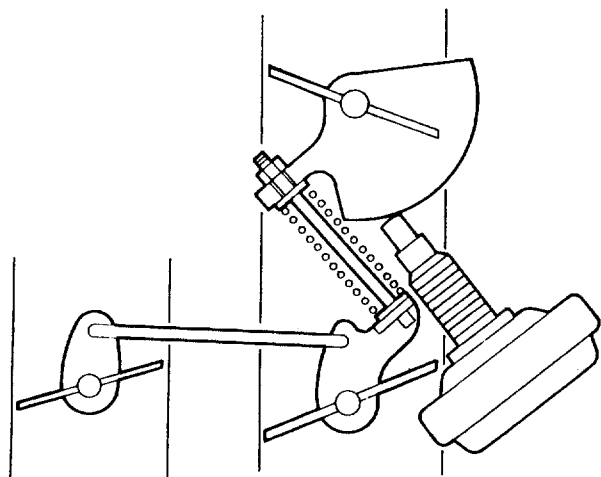
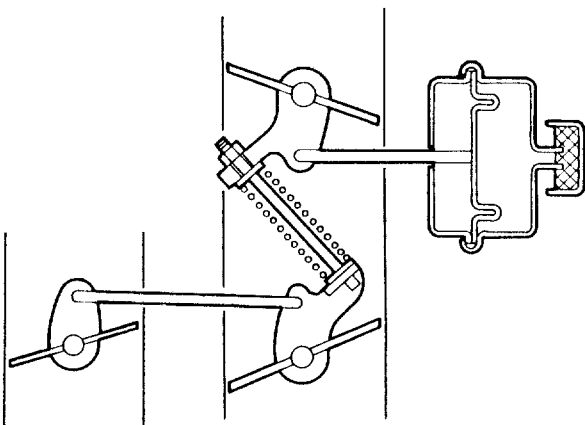
(ダブル・スロットル機構)

概要

ダブル・スロットル機構は、急加速の瞬間にエア・フロー・メータの応答遅れにより、混合気が一時的に希薄になることによって起きるヘジテーション（息つき）を防止するため、セカンダリ・スロットル・バルブ上流のスロットル・バルブを、MT車はアクチュエータによって、AT車はダッシュ・ポットによって一瞬遅らせて開放するものです。

(MT車)

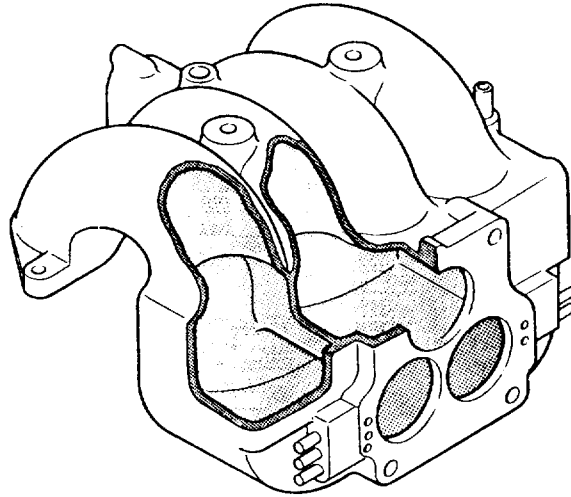
(AT車)



サージ・タンク

概要

サージ・タンクは、形状を改良し、圧力波の伝播を容易にし、出力の向上を図っています。



(スーパ・インジェクション)

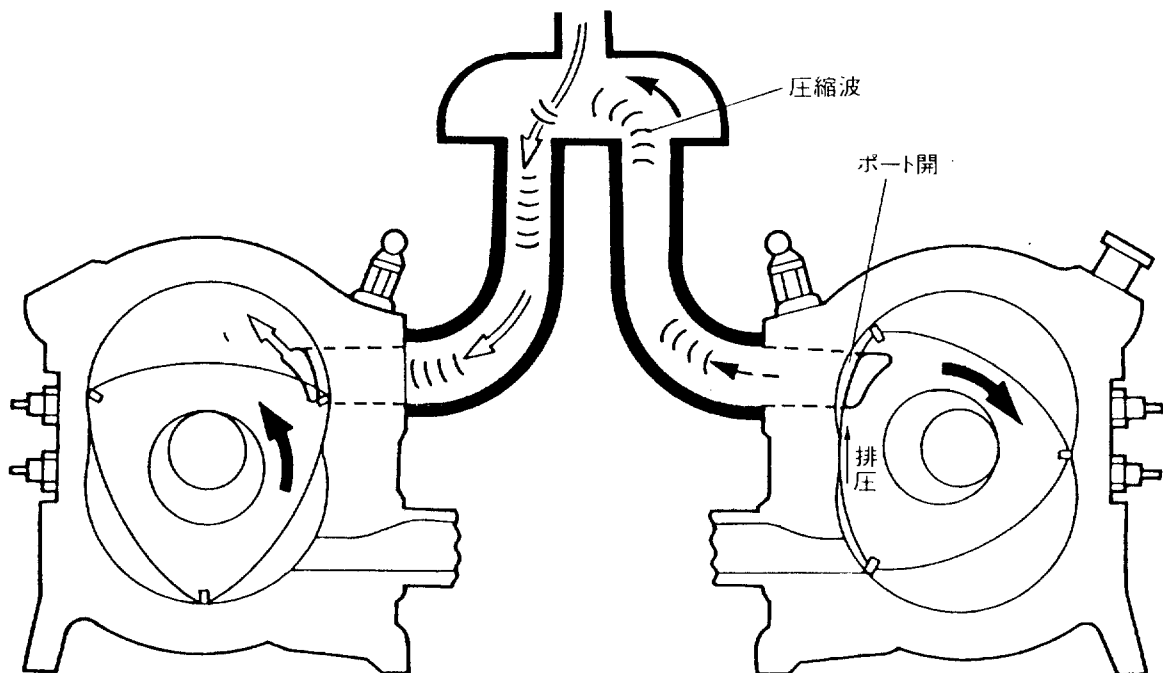
概要

スーパ・インジェクションは、サージ・タンク部でフロントとリヤの吸気管通路を分岐させ、吸気管の長さ、形状等を吸排気干渉効果、吸気気筒間干渉効果、吸気慣性効果が引き出せるように設定した動的過給システムです。

作動

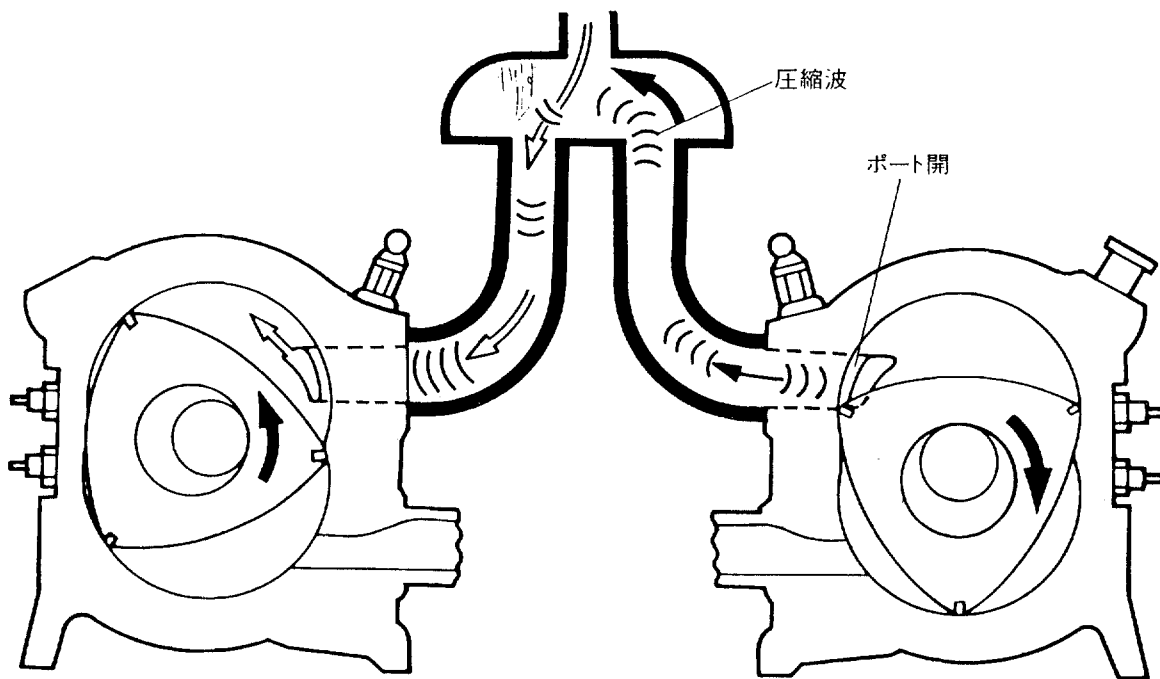
(1) 吸排気干渉効果

吸気ポートが開いた直後は、燃焼室内に残っている排圧が吸気を圧縮し押し出す働きをします。その圧縮波によって、相手側燃焼室に吸入空気を押し込みます。



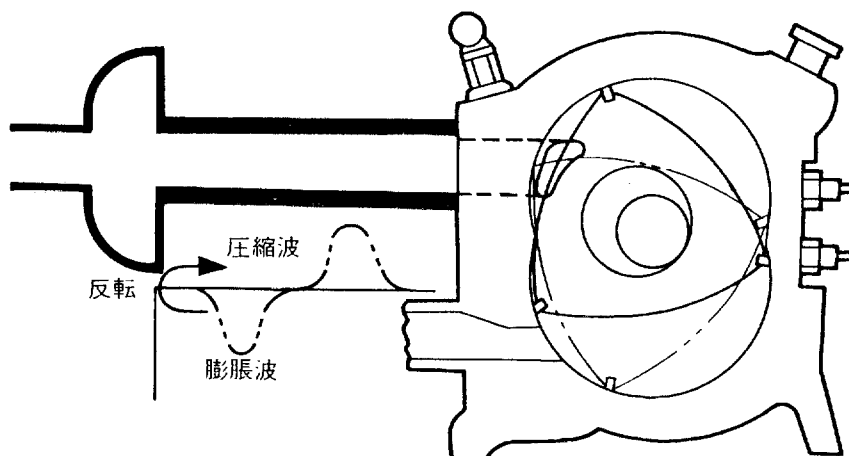
(2) 吸気気筒間干渉効果

吸気ポートが閉じることによって、吸気管内の吸入空気は、吸気が慣性で圧縮されます。この圧縮圧力波を用いて、相手側燃焼室に吸入空気を押し込みます。



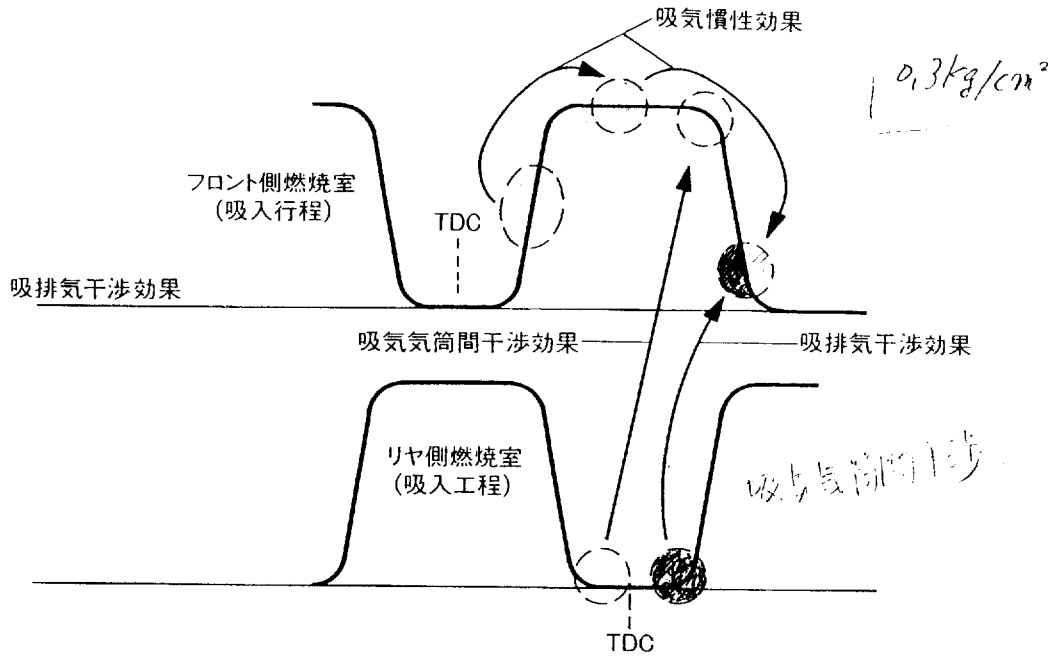
(3) 吸気慣性効果

吸気工程で発生した膨脹波（負圧波）が、サージ・タンクで圧縮波となって反射して吸気ポートに帰ってくる性質を利用し、吸入空気を押し込みます。



(4) 共鳴過給効果

吸排気干渉効果、吸気気筒間干渉効果、吸気慣性効果が共鳴して、吸入行程の後半（特にインレット・クローズ手前）に集中させて過給し充填効率を高めています。

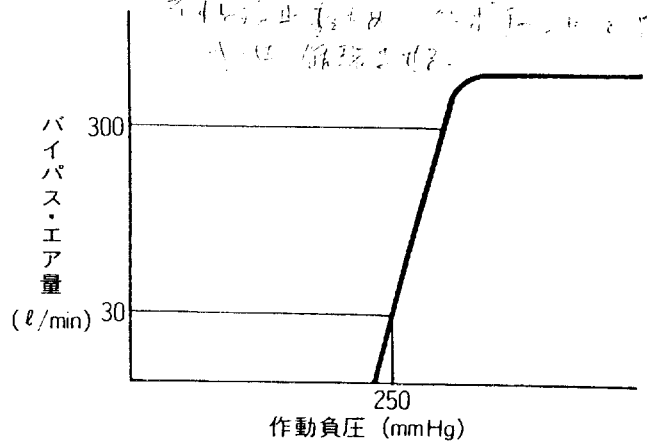
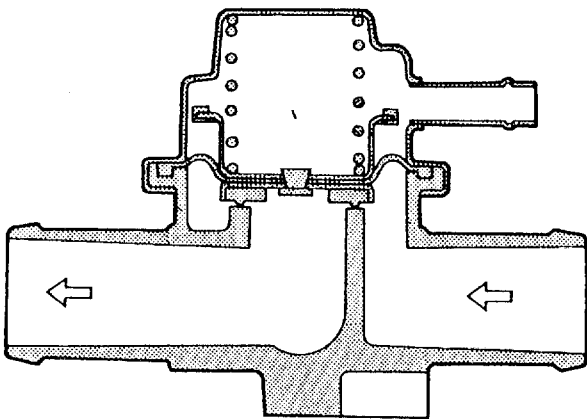


エア・バイパス・バルブ

概要

ターボチャージャにより過給された吸気は、減速時などスロットル・バルブを閉じた時、スロットル・バルブではね返り、空気振動および脈動音を発生します。エア・バイパス・バルブは、スロットル・バルブではね返った吸気をエア・バイパス・バルブを介して、エア・クリーナ～ターボチャージャ間にリリースさせ空気振動および脈動音の発生を防止するものです。

スロットルを急に閉じると、ターボチャージャに閉りがけるとき脈動音が発生し、エア・クリーナにエアが溜まるのを防ぐため、エア・バイパス・バルブを設ける。



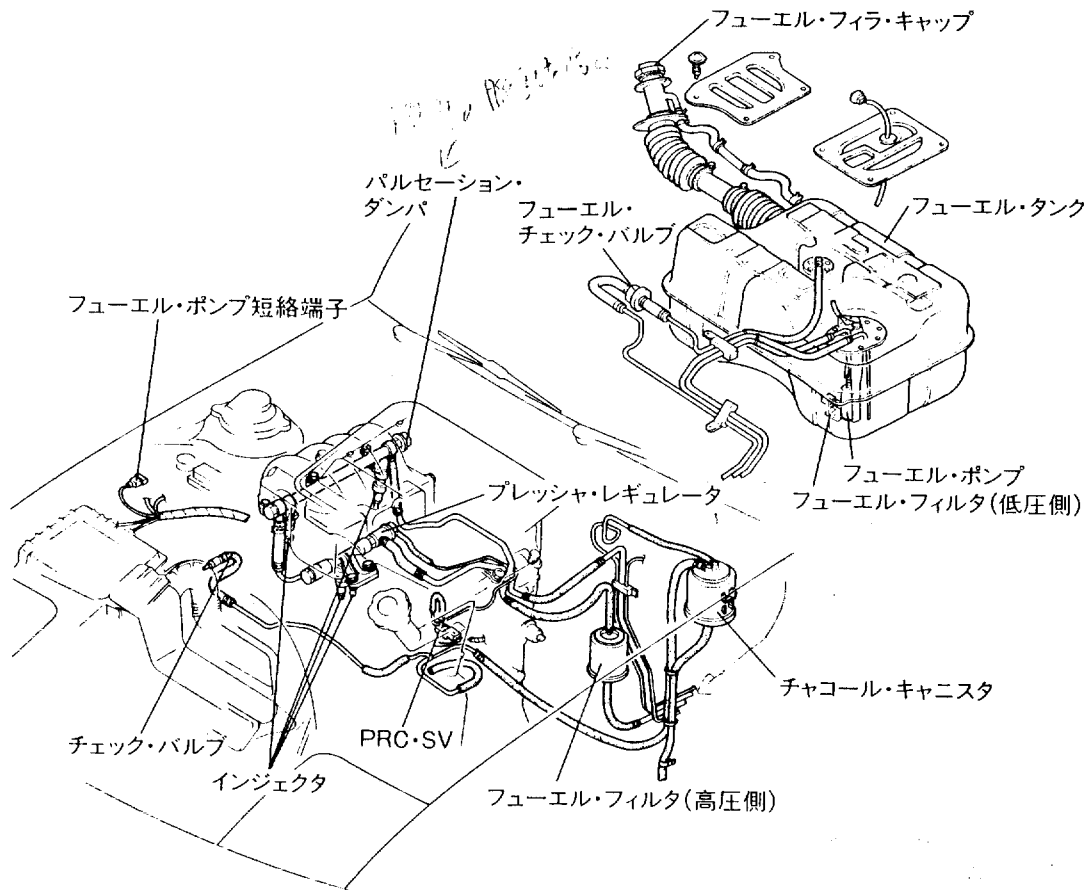
燃料系統

概要

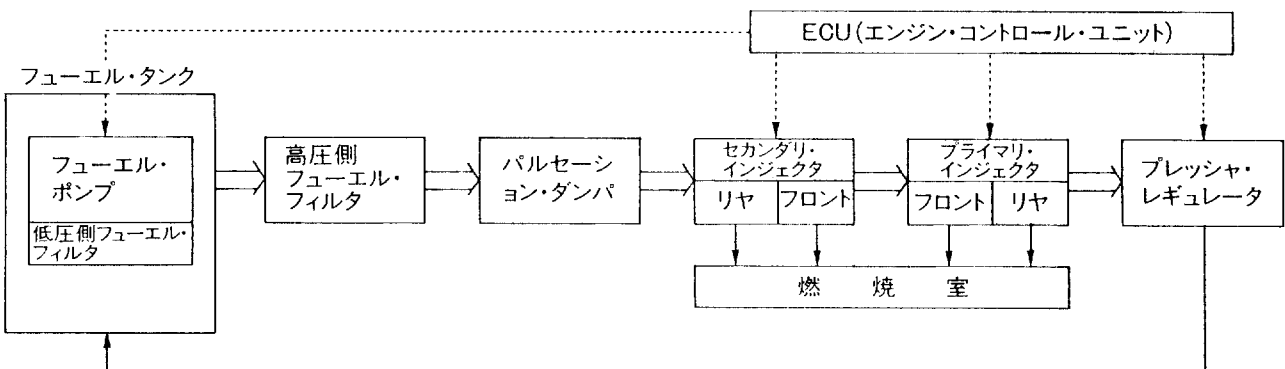
フューエル・ポンプは、フューエル・タンク内の燃料を高圧側フューエル・フィルタを通してインジェクタに圧送します。また、フューエル・ポンプの信頼性を向上させるため、作動を2段階に制御しています

インジェクタは、ECU（エンジン・コントロール・ユニット）からの噴射パルス信号によって燃料噴射を行います。噴射直後に発生する脈動はパルセーション・ダンパにより吸収しています。プレッシャ・レギュレータは、インジェクタにかかる燃圧を吸気管圧力に対して一定（ 2.55kg/cm^2 ）に制御し、余分な燃料をリターン・ホースからフューエル・タンクに戻しています。また、熱間始動時の始動性を確保するため、ソレノイド・バルブによって負圧通路を制御し燃圧を制御しています。

構成図



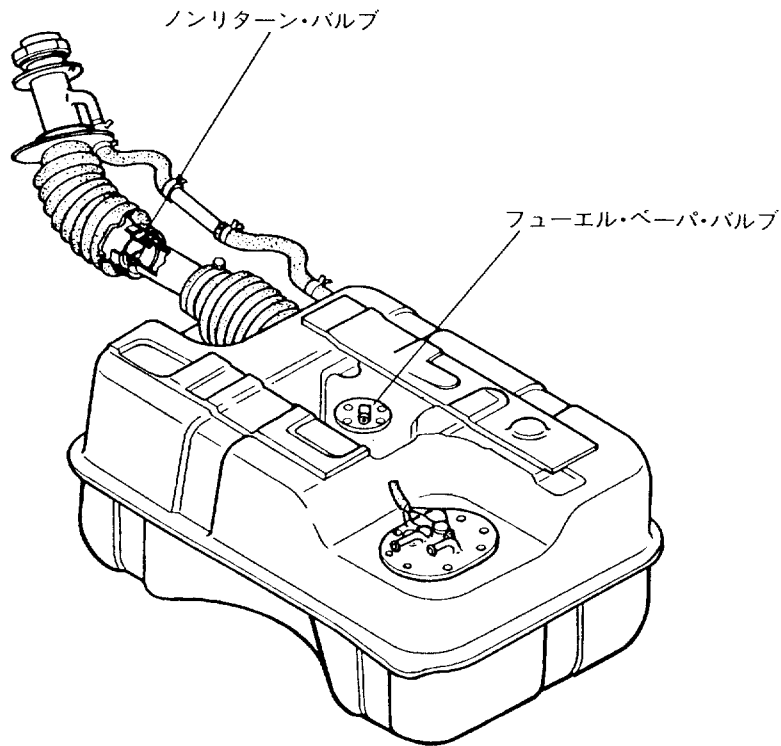
ブロック図



フューエル・タンク

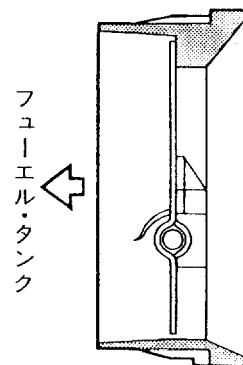
概要

フューエル・タンクは、容量63ℓで、フューエル・ベーパー・バルブが設けられています。また、ジョイント・パイプにはノン・リターン・バルブが設けられています。



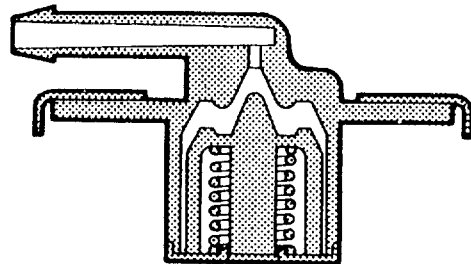
(1) ノンリターン・バルブ

ノンリターン・バルブは、フューエル・タンク内圧が上昇した時、フィラ・キャップへの燃料の吹き返しを防止するバルブです。



(2) フューエル・ベーパー・バルブ

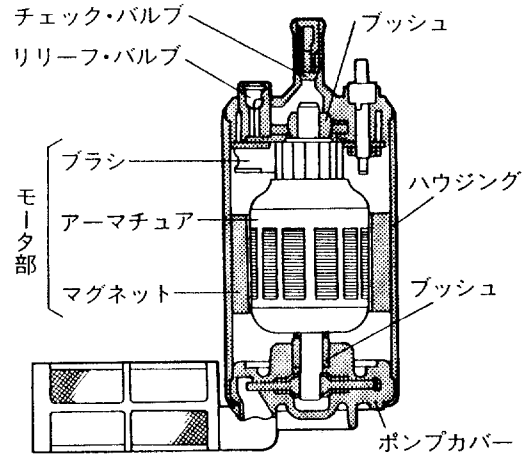
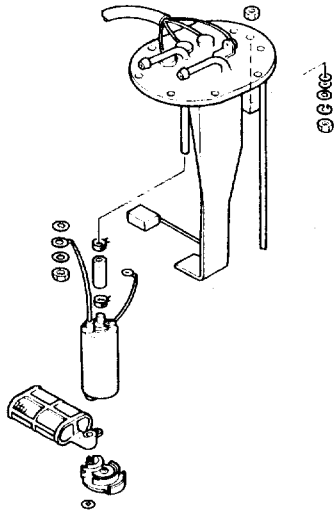
フューエル・ベーパー・バルブは、急旋回時などにタンク内の燃料が傾きエバポ通路へ燃料が流入するのを防止するバルブです。



フューエル・ポンプ

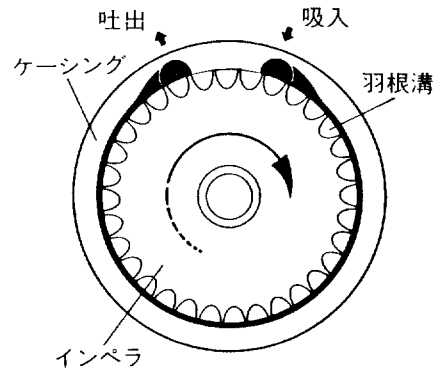
概要

フューエル・ポンプは、電気式で円周流式ポンプを採用しています。またフューエル・タンク内に取めることによりポンプ騒音の低減および、衝突時の安全性を向上しています。円周流式ポンプは、インペラ（羽根溝車）で燃料を吐出するため、ローラ式ポンプに比べ小さく、サイレンサが不要となり小型・軽量化が図れます。



仕様

電 圧	12V
電 流	8.5 A 以下 (at 3.0 ^{kg} /cm ²)
吐 出 量	135~195°/1/2 (12V, 3.0 ^{kg} /cm ²) 100°/1/2以上 (10.5V, 3.3 ^{kg} /cm ²)
締 切 圧	12V 5~6.5 ^{kg} /cm ²



構造

フューエル・ポンプは、直流モータ部、円周流式ポンプ部、低圧側フューエル・フィルタにより構成され、燃料回路保護用リリーフ・バルブ、残圧保持用チェック・バルブが組み込まれています。また、円周流式ポンプ部はモータで駆動されるインペラおよびポンプ室を形成するポンプ・ケーシング、ポンプ・カバーで構成されています。

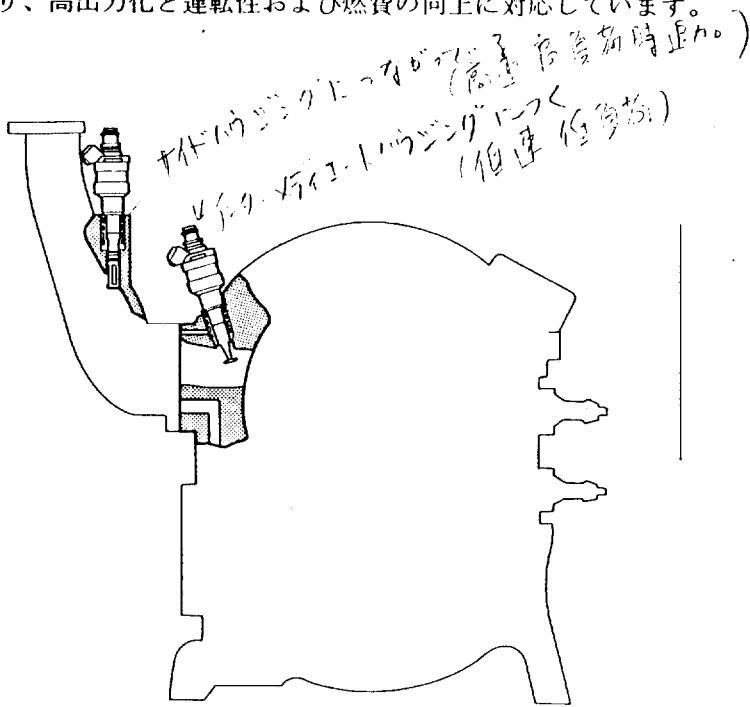
作動

- (1)モータの回転により、インペラが回転すると、インペラ外周にある羽根溝前後で流体摩擦作用により圧力差が生じます。この作用を繰り返すことによって燃料が昇圧され、ポンプ室から吐出されます。
- (2)ポンプ室より吐出された燃料は、モータ内部を循環し、チェック・バルブを経て吐出口より圧送されます。
- (3)何らかの原因によりポンプ吐出口以降の燃料配管が閉塞された場合、燃圧が5.0~6.5^{kg}/cm² (12V時)以上になると、燃料回路保護用リリーフ・バルブが開き、燃料配管系の燃料洩れを防止します。
- (4)エンジンが停止し、フューエル・ポンプの作動が停止した時、残圧保持用チェック・バルブが閉じポンプ⇔プレッシャ・レギュレータ間の燃圧を保持し、再始動時の始動性を良くしています。また、高圧に保つことにより、フューエル・パイプ系のベーパー・ロックを防止しています。

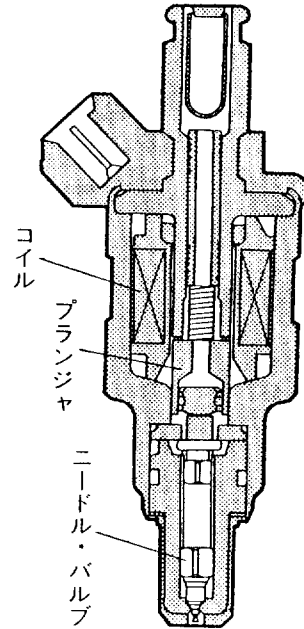
インジェクタ

概要

インジェクタは、各ロータ毎に2本あり、デュアル・インジェクタとしています。プライマリ側はセミダイレクト噴射、セカンダリ側はマニホールド噴射となっています。また、インジェクタを4本にすることにより、高出力化と運転性および燃費の向上に対応しています。



（燃費向上時等）
セカンダリ側はマニホールド噴射
プライマリ側はセミダイレクト噴射
（燃費向上時等）



構造・作動

ECU（エンジン・コントロール・ユニット）で計算された噴射信号にもとづき、燃料を噴射します。噴射信号がソレノイド・コイルに伝えられるとプランジャはコイルに吸引されます。ニードル・バルブはプランジャと一体のためバルブは内側に引かれ燃料が噴射します。噴射量はニードル・バルブのストロークが一定のためニードル・バルブが開いている時間、すなわちソレノイド・コイルへの通電時間により規制されます。

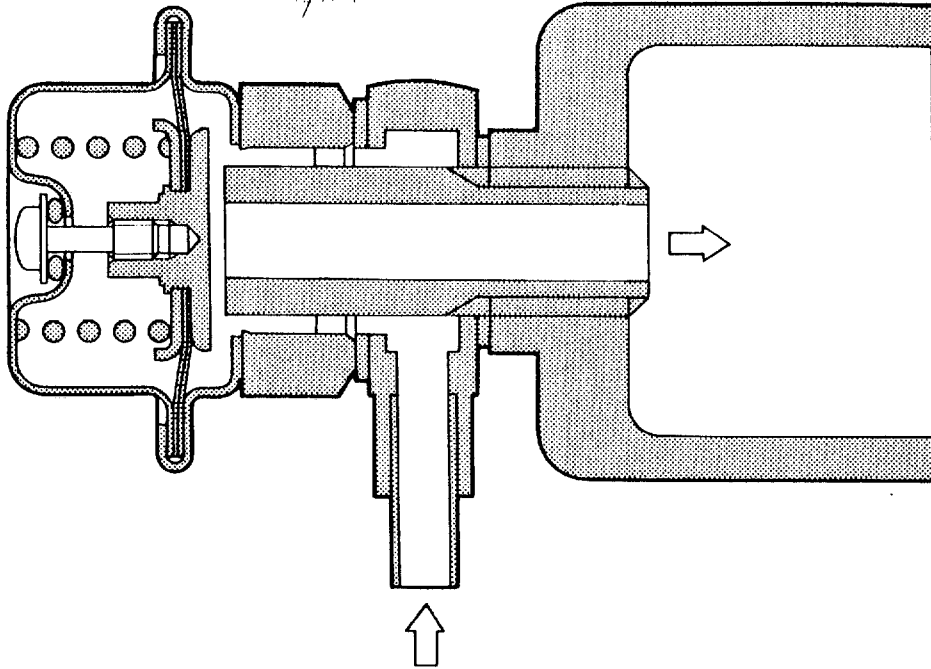
（セミダイレクト噴射機構）

プライマリ・インジェクタは、インタメディエイト・ハウジングの吸気ポート部のフロント及びリヤ側に各1個装着されています。ノズル部には、エア・ブリードが設けられ空気流速の遅いアイドル時や軽負荷域での燃料の微粒化を促進しています。さらに、燃料と空気のマキシングを改善するため、マキシング・プレート（ミキシングプレート）を設け、燃料の偏流を防止し、燃料噴射の性能を更に高めています。

パルセーション・ダンパ

概要

プレッシャ・レギュレータによって燃圧はINマニホールドに対して一定 ($2.55\text{kg}/\text{cm}^2$) に保たれています。しかし、インジェクタの噴射直後には、燃圧は微変動をおこすため、パルセーション・ダンパのダイヤフラムにより、燃圧変動を吸収し常に燃圧を一定に保ちます。また、インジェクタの作動に起因する脈動音を低下させています。

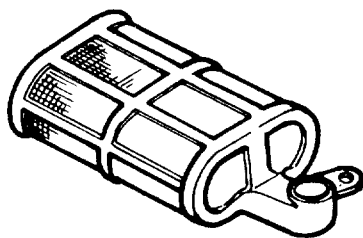


フューエル・フィルタ

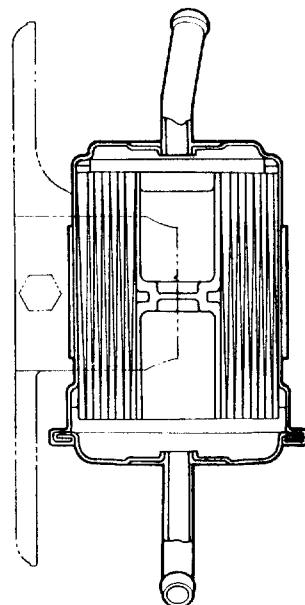
概要

フューエル・フィルタは、フューエル・ポンプに直接取り付けられており、フューエル・ポンプに吸入される燃料をろ過する低圧側フューエル・フィルタと、低圧側フューエル・フィルタでろ過されなかった微細なゴミをろ過する高圧側フューエル・フィルタがあります。

(低圧側)



(高圧側)

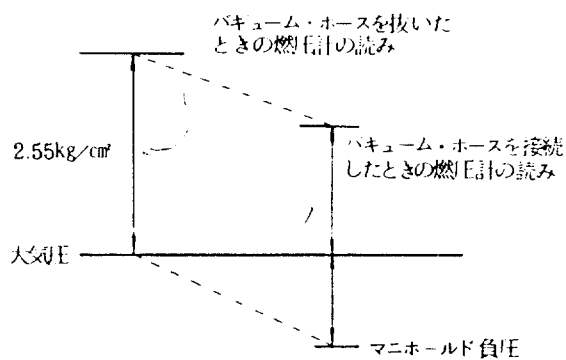
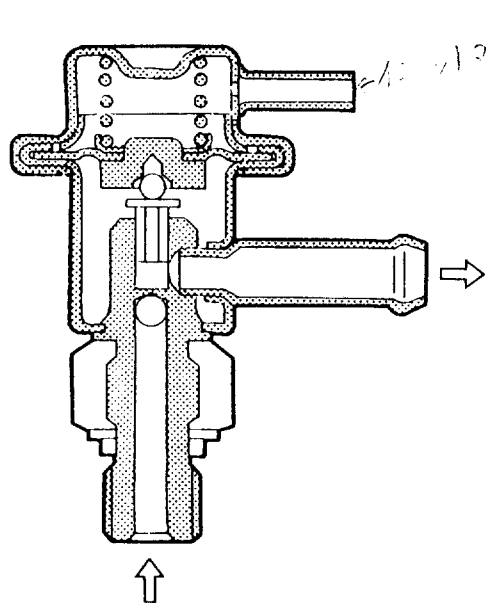


プレッシャ・レギュレータ

概要

プレッシャ・レギュレータは、燃料噴射時間に対する燃料噴射量を一定にし、調量精度を向上させるため、INマニホールド負圧に対してインジェクタにかかる燃圧を一定に制御するものです。

7kg/cm²



作動

プレッシャ・レギュレータのダイヤフラム室には、PRC・SV(プレッシャ・レギュレータ・コントロール・ソレノイド・バルブ)を介して、INマニホールド負圧が導かれており、燃圧とINマニホールド負圧との差圧が約2.55kg/cm²以上になると、ダイヤフラムを押し上げ、燃料をリターン・パイプへバイパスさせ、燃料をフューエル・タンクへ戻して燃圧を一定に保ちます。

制御系統

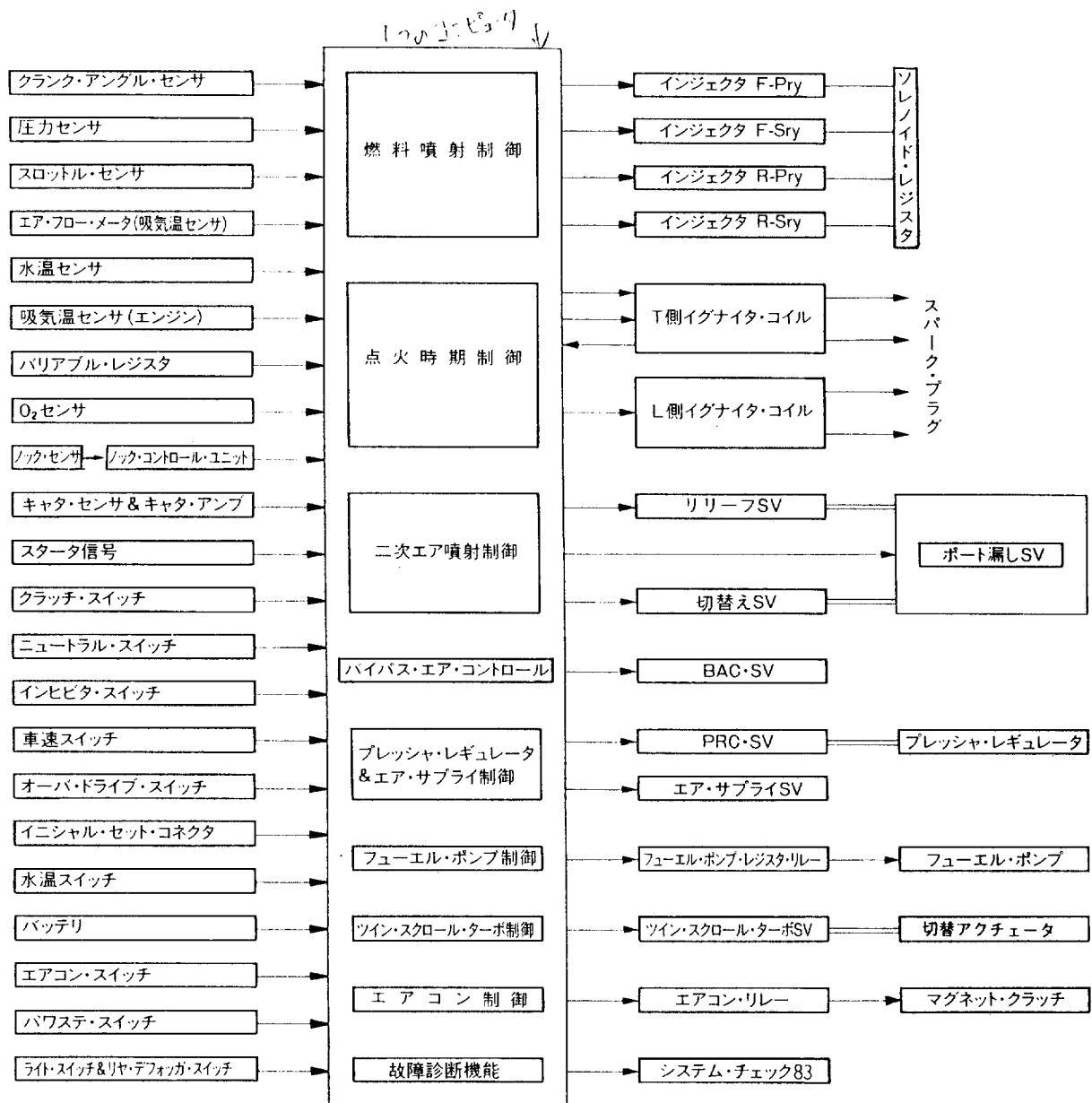
概要

制御系統には、マイコンによってエンジンの集中制御を行う総合電子制御システムを採用し、排出ガスの浄化、燃費、運転性、サービス性の向上を図っています。ここでは、総合電子制御システムの中核となるECU（エンジン・コントロール・ユニット）の概要と各入力センサについて紹介します。

ECU（エンジン・コントロール・ユニット）

概要

ECUで制御する機能には、燃料噴射制御、点火時期制御、BAC（バイパス・エア・コントロール）などがあり、各センサからの信号を検出して総合的にエンジンを制御しています。

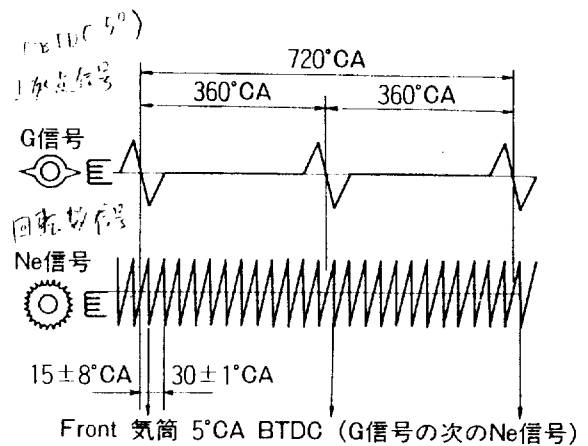
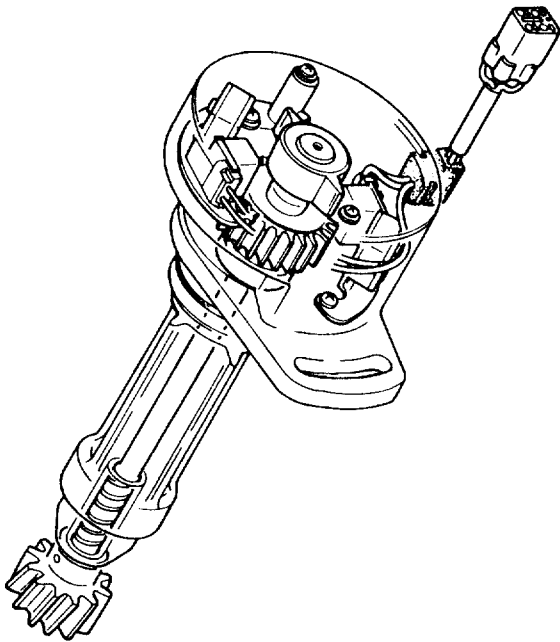


クランク・アングル・センサ

（車体のECUに接続）

概要

クランク・アングル・センサは、従来のディストリビュータに変わるもので、エンジンのディストリビュータ・ドリブン・ギヤによってエンジン回転数の $1/2$ で駆動されます。ドリブン・ギヤの同軸上には、Neタイミング・ロータ（24ロット）、Gタイミング・ロータ（2ロット）が取り付けられており、各ピック・アップ・コイルによって信号を検出し、ECU（エンジン・コントロール・ユニット）へクランク角信号を出力します。



作動

(1) Ne信号の検出

エンジン回転数およびクランク角を検出するNe信号は24個のロットを持つNeタイミング・ロータとNeピック・アップ・コイルにより構成されています。したがって、クランク・アングル・センサが1回転（エンジンが2回転）すると24回のパルスが発生し、このパルスによって30°毎のクランク角度を検出します。

(2) G信号の検出

気筒判別およびクランク角度の基準位置（BTDC5°）を検出するG信号は、2個のロットを持つGタイミング・ロータとGピック・アップ・コイルにより構成されます。したがって、クランク・アングル・センサが1回転（エンジン2回転）すると2回のクランク角基準信号を検出します。

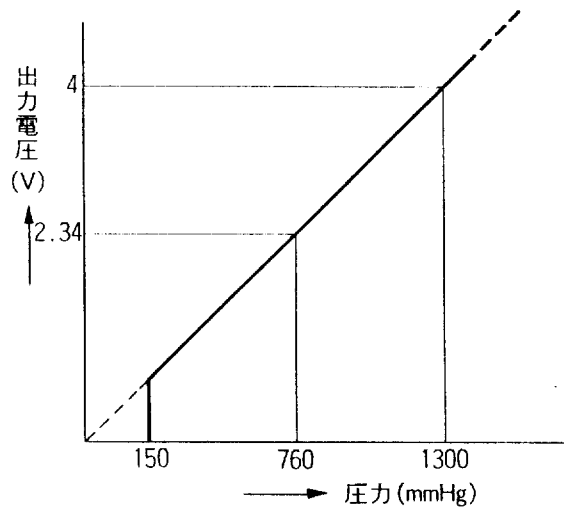
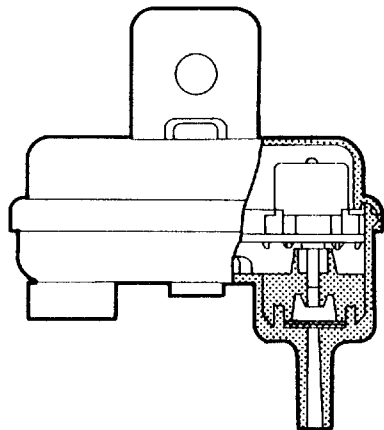
〈信号の発生について〉

タイミング・ロータが回転すると、ロータ突起部のエア・ギャップが変化するため、ピック・アップ・コイルを通過する磁束が変化し、起電力が発生します。この起電力は、ロータ突起部が近づくとときと離れる時では正反対に発生するため交流出力として表われます。

圧力センサ

概要

圧力センサは、半導体のピエゾ効果を利用して、インテーク・マニホールド圧力を電気信号としてECU（エンジン・コントロール・ユニット）へ出力しています。このセンサは、エンジンの高負荷および過給領域の検出を行ないます。



(ピエゾ効果=piezo effect)

圧電効果、水晶、ロッシェル塩、チタン酸バリウム等の結晶体にある方向から張力または圧力を加えた時その端面に電位差が生じる現象。

スロットル・センサ

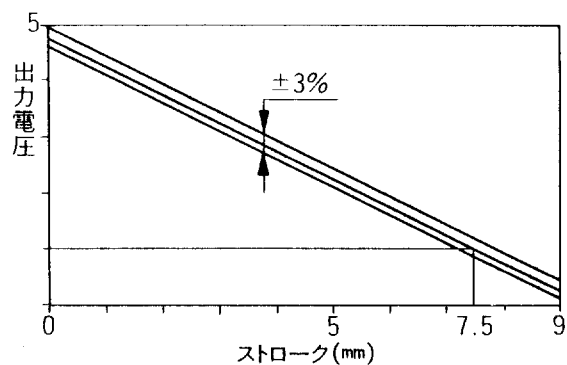
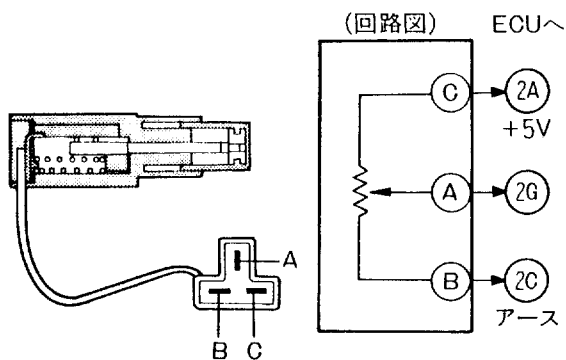
概要

スロットル・センサは、リニア式の変抵抗器で、スロットル・バルブ開度を検出しています。このセンサは、エンジンのアイドルおよび減速領域の検出を行ないます。

作動

- ①スロットル・センサは、スロットル・バルブ全閉時にスロットル・センサ・ストロークが7.5mmになるように調整されています。
- ②スロットル・センサは、ECUより5Vの定電圧が印加されており、スロットル・センサの可動部が移動することにより、内部抵抗値が変化し、スライド量に比例した電圧信号を出力します。
- ③スロットル・センサは、スロットル・バルブ開度0～約18°の範囲を検出します。

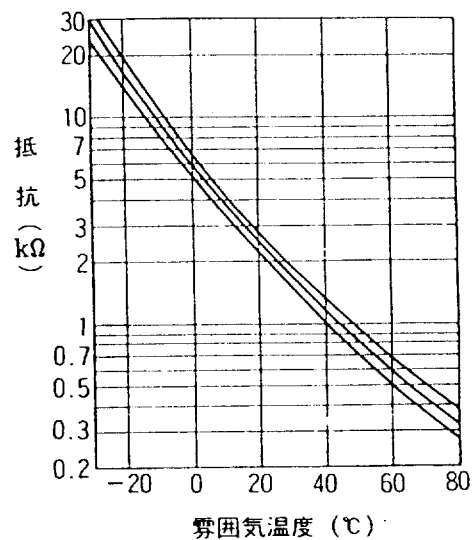
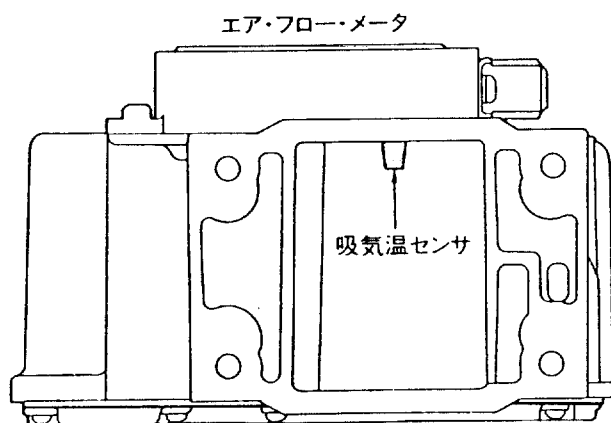
(構造)



(吸気温センサ)

概要

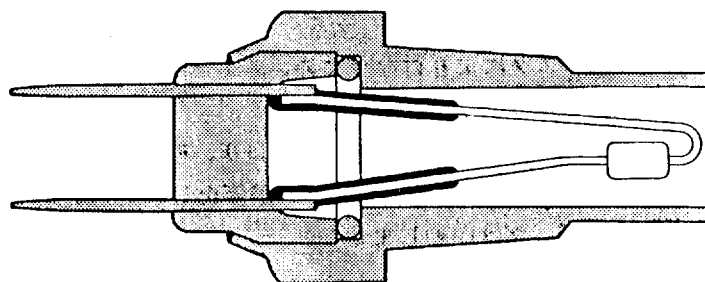
吸気温センサは、エア・フロー・メータに取り付けられており、エア・クリーナから吸入される空気温度を検出しています。このセンサの信号によって燃料噴射制御および点火時期制御の空気密度補正を行います。



吸気温センサ (インテーク・パイプ)

概要

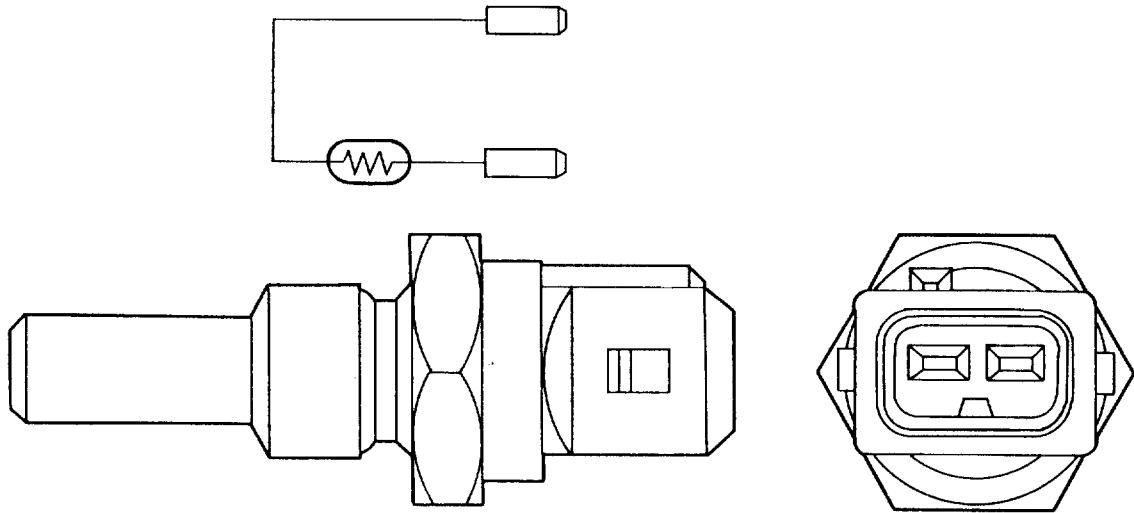
吸気温センサは、エア・インテーク・パイプに取り付けられており、エンジンの燃焼室に吸入される空気温度を検出しています。このセンサは、エンジンの熱間状態を検出し、補正信号を出力します。



水温センサ

概要

水温センサは、ウォーター・ポンプに取り付けられており、エンジンの冷却水温度を検出しています。このセンサは、エンジンの暖機状態を検出し、冷却水温による補正信号を出力しています。



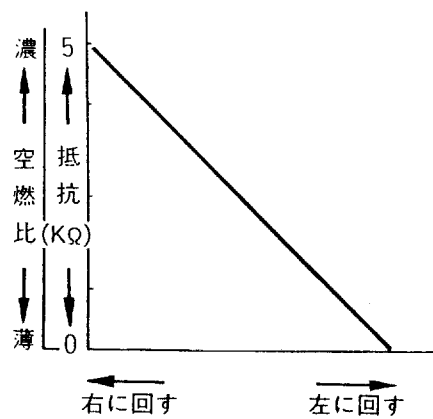
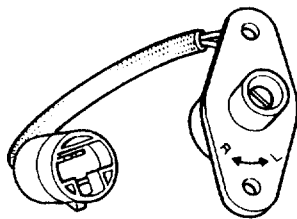
バリアブル・レジスタ

概要

バリアブル・レジスタは、キャブレタのMAS（ミクスチャ・アジャスト・スクリュ）に相当するもので、抵抗を変化させることによりアイドル時の燃料噴射時間の調整を行い空燃比を調整します。

作動

バリアブル・レジスタ	抵抗値	空燃比
右へ回す	大きくなる (→5 kΩ)	濃くなる
左へ回す	小さくなる (→0 Ω)	薄くなる



O₂ センサ

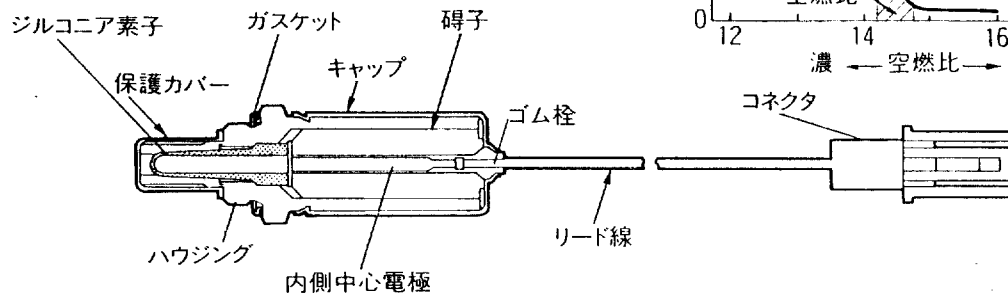
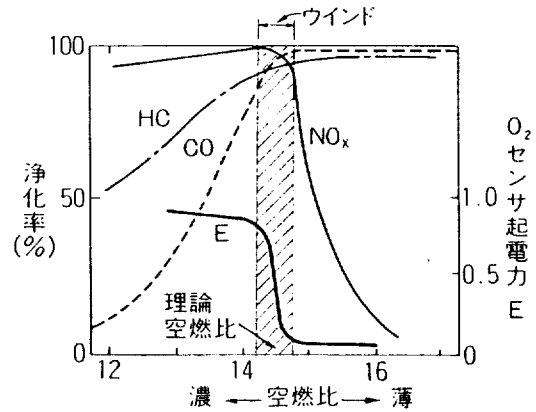
概要

O₂ センサは、固体電解質の酸素濃淡電池の原理を応用したもので、フロント EX パイプに取り付けられており排気ガス中の酸素濃度を検出することにより、空燃比のフィードバック補正信号を出力しています。

作動

O₂ センサは、ジルコニア・セラミックの両側に酸素濃度差を生じると、酸素イオンの移動によって起電力が発生します。また、ジルコニア・セラミックの温度が高くなると表面にコーティングされた白金の触媒作用により理論空燃比 (A/F=14.7) を境にして特性が著しく変化します。

空 燃 比	O ₂ センサ
理論空燃比より濃い	起電力 大
理論空燃比より薄い	起電力 小



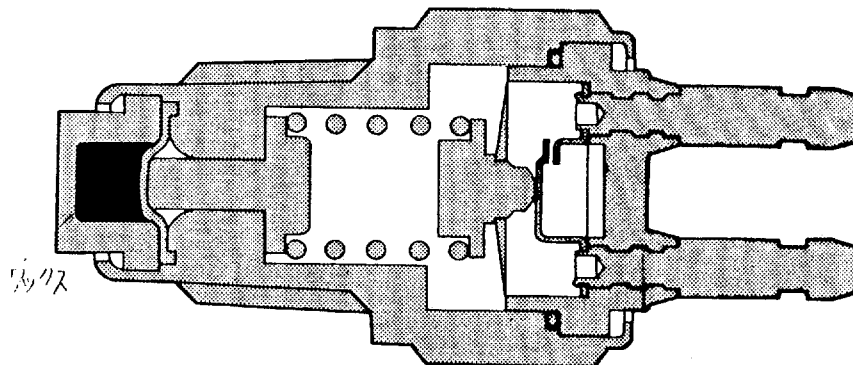
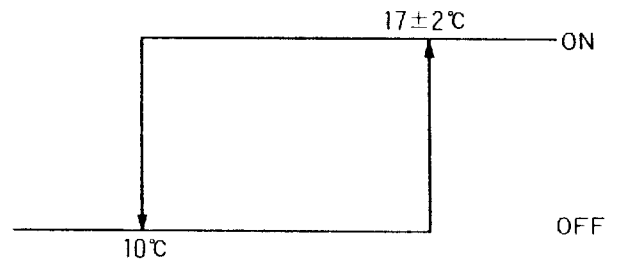
水温スイッチ

概要

水温スイッチは、ワックス式のスイッチでラジエータ下部に取り付けられており、ラジエータの冷却水温を検出することにより、外気温度を検出しています。

作動

冷却水温度 (°C)	水温SW
15°C以上	ON
15°C以下	OFF



クラッチ・スイッチ (MT車のみ)

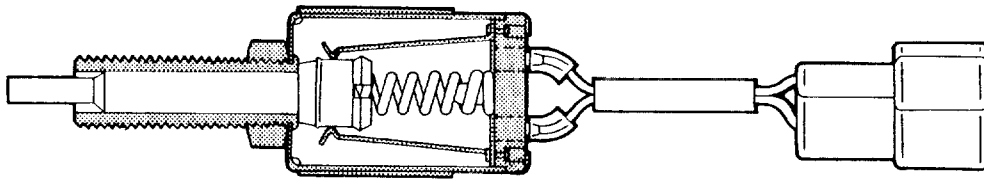
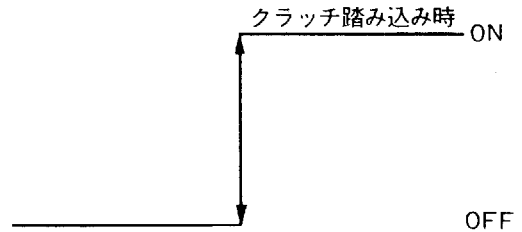
概要

クラッチ・スイッチは、クラッチ・ペダル上部に取り付けられており、クラッチの接続状態を検出することによって、エンジンの負荷状態を検出しています。

作動

クラッチ・ペダル	クラッチ・スイッチ
踏んだ時	ON(V _{IG1})
踏まない時	OFF(OPEN)

*AT車の①端子は、短絡されています。(IG1)



ニュートラル・スイッチ (MT車のみ)

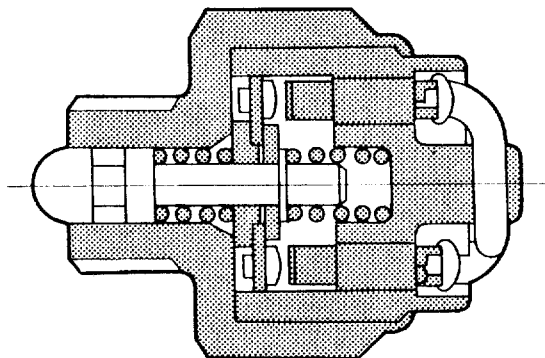
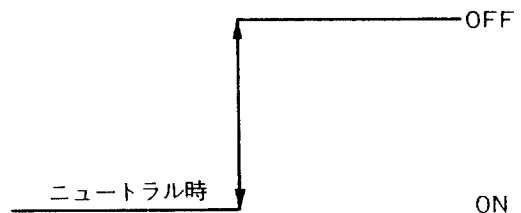
概要

ニュートラル・スイッチは、トランスミッションに取り付けられており、シフト・ポジション状態を検出することにより、エンジンの負荷状態を検出しています。

作動

シフト・ポジション	ニュートラル・スイッチ
1、2、3、4、5、R	OFF(OPEN)
ニュートラル	ON(GND)

*AT車の②端子は、短絡されています。(アース)



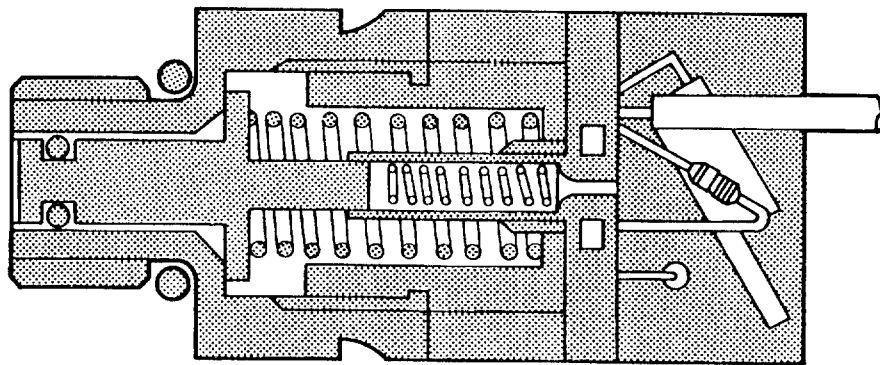
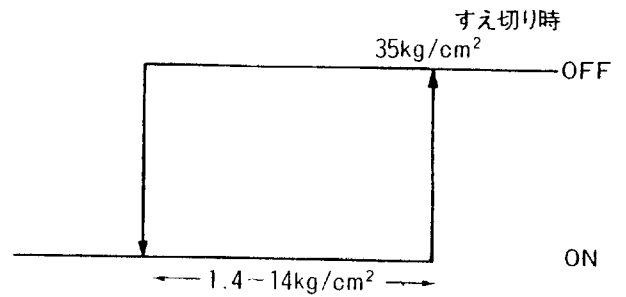
パワステ・スイッチ (パワステ車のみ)

概要

パワステ・スイッチは、パワステ・ポンプに取り付けられており、パワステ・ポンプ内の油圧を検出することによってパワステ負荷を検出しています。

作動

ステアリング	パワステ・スイッチ
直進状態	OFF(O P E N)
すえ切り時	ON(GND)



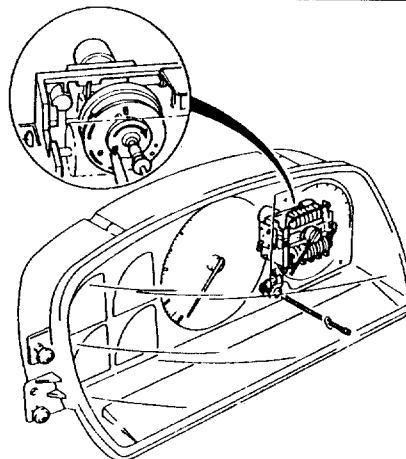
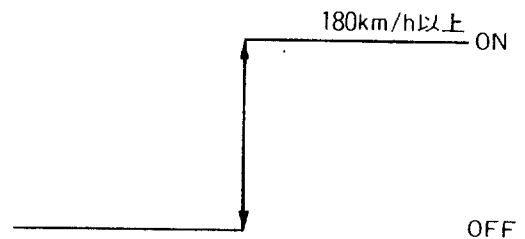
車速スイッチ

概要

車速スイッチは、スピード・メータ内に取り付けられており、車速 (180km/h)を検出しています。このスイッチによって、車速が180km/hを越えると燃料噴射を停止し、最高速度をおさえています。

作動

車 速	車速スイッチ
180km/h以下	OFF(O P E N)
180km/h以上	ON(GND)



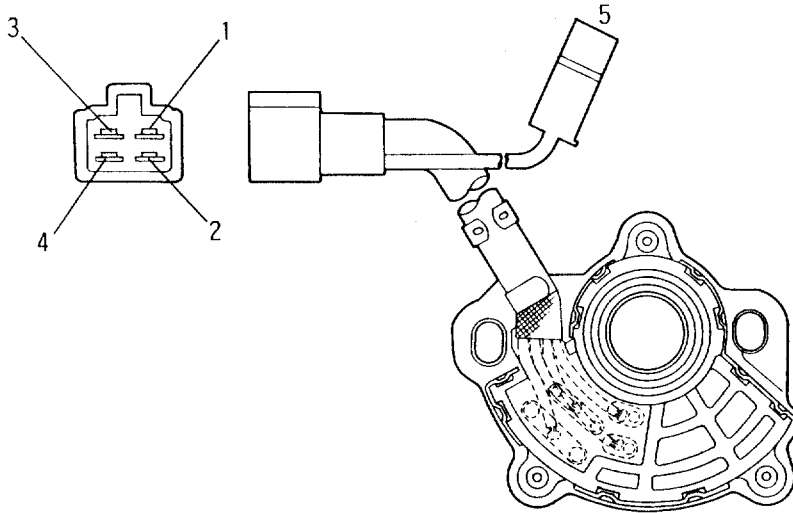
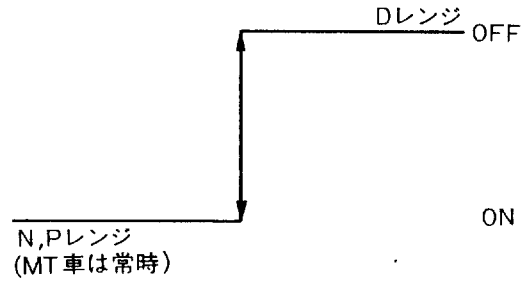
インヒビタ・スイッチ (AT車のみ)

概要

インヒビタ・スイッチは、オートマチック・トランスミッションに取り付けられており、セレクト・レバーのP、R、N、D、2、1レンジの位置を検出することにより、エンジンの負荷状態を検出しています。

作動

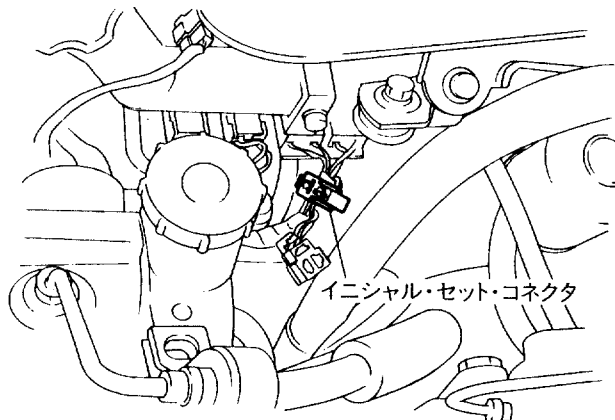
端子	備考	P	R	N	D	2	1
1	IG・SW	○		○			
2		○		○			
3	フューズ・BOX		○				
4	バック・ランプ		○				
5	スタータ	○		○			



イニシャル・セット・コネクタ

概要

イニシャル・セット・コネクタは、アイドル回転数の調整およびノック・コントロール・システムのシステム点検を行う場合に端子間を短絡させることにより、BAC (バイパス・エア・コントロール) システムのフィードバック制御を停止させるとともに、アイドル時ノック・コントロール・システムの点検を行なえるよう制御ロジックを切替えます。

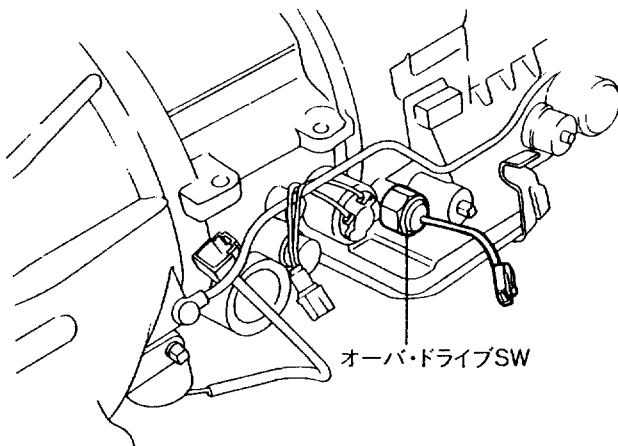
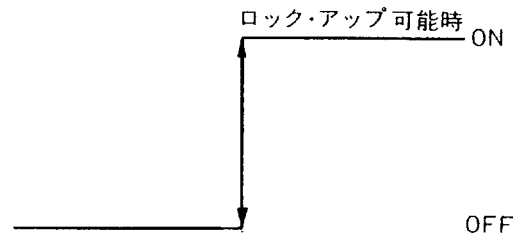


オーバ・ドライブ・スイッチ

概要

オーバ・ドライブ・スイッチは、オートマチック・トランスミッションに取り付けられているプレッシャ・スイッチでロック・アップ可能状態を検出しています。

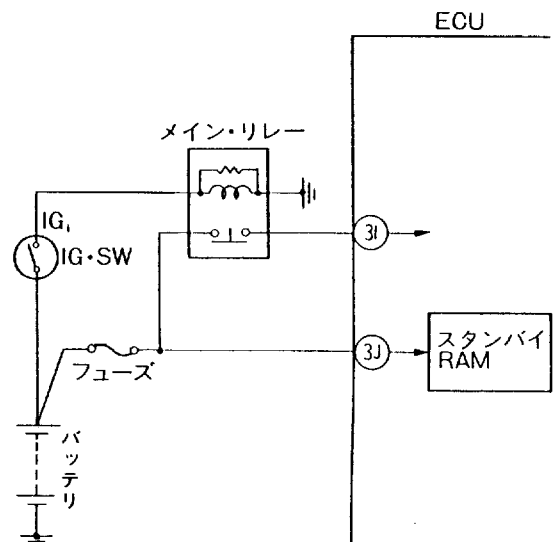
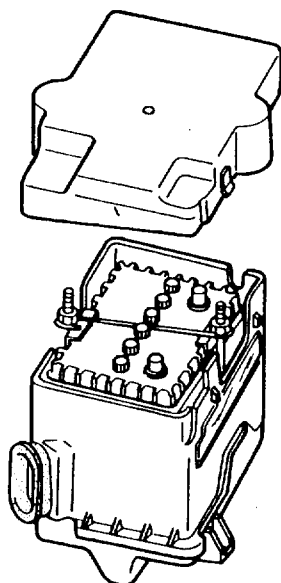
状 態	OD・SW
ロック・アップ可能時	ON(GND)
その他	OFF(V_{IG2})



バッテリー

概要

バッテリーは、メイン・リレーを通してECU（エンジン・コントロール・ユニット）へ電源を供給しています。また、学習制御における学習値を記憶するため、ECU内のスタンバイRAM（ランダム・アクセス・メモリ）に常に電源を供給しています。



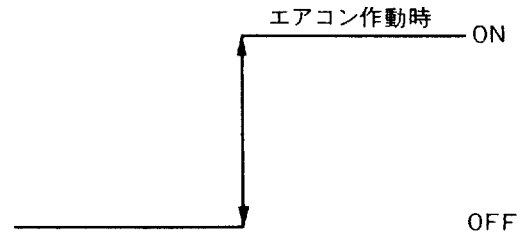
エアコン・スイッチ（エアコン車のみ）

概要

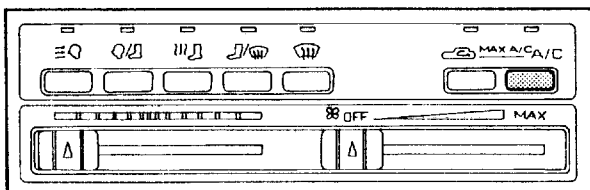
エアコン・スイッチ（A/C SW）は、エアコンの負荷状態を検出しECU（エンジン・コントロール・ユニット）へ出力しています。この信号により、エンジンの負荷状態に応じた燃料噴射制御、点火時期制御、バイパス・エア・コントロールを行いエンジンのアイドル安定性の向上を図っています。

作動

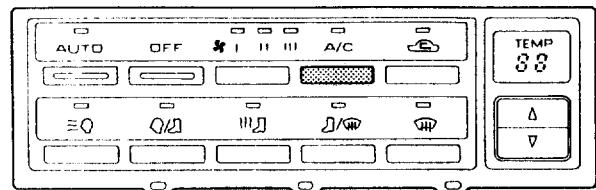
エアコン	エアコン信号
作動時	ON(2V以下)
停止時	OFF(V_{IG2})



(マニュアル・タイプ)



(オート・タイプ)



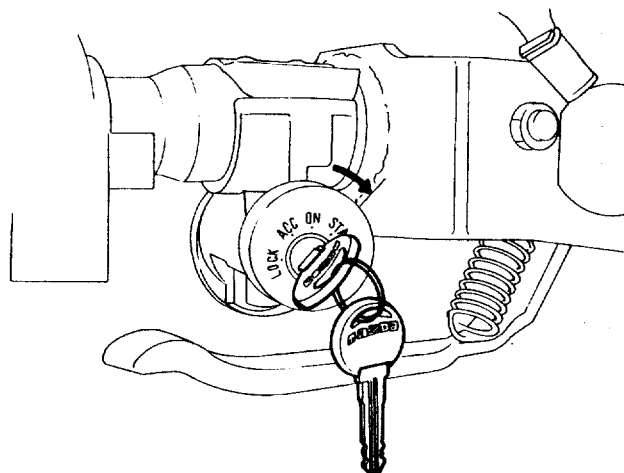
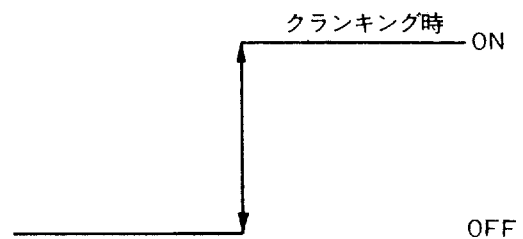
スタータ信号

概要

スタータ信号は、エンジンのクランキング状態をECU（エンジン・コントロール・ユニット）へ出力します。この信号により、始動時の燃料噴射制御、点火時期制御、バイパス・エア・コントロールを行い、始動性の向上を図っています。

作動

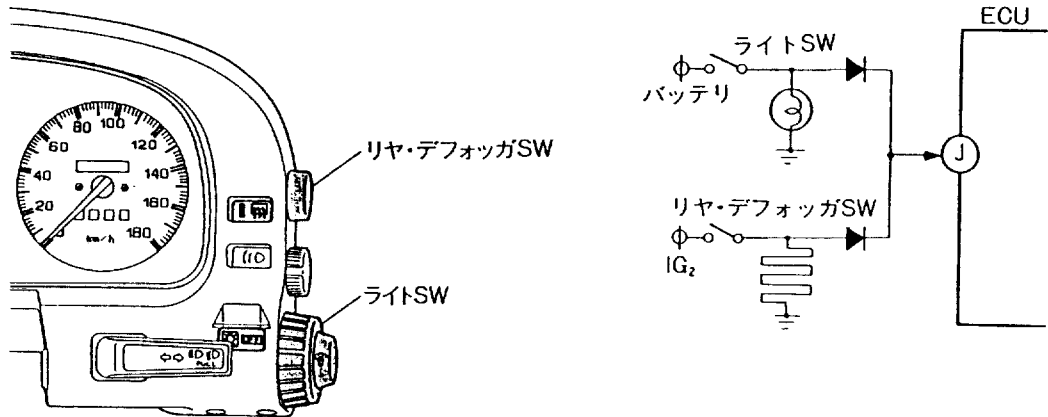
IGスイッチ	スタータ信号
STA時	ON (バッテリー電圧)
常時	OFF (GND)



ライト・スイッチ&リヤ・デフォッガ・スイッチ（電気負荷信号）

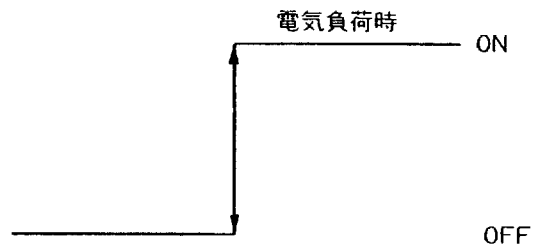
概要

電気負荷信号は、ヘッド・ライト・デフォッガの負荷状態を検出しECU（エンジン・コントロール・ユニット）へ出力します。この信号により、アイドル安定性の向上を図っています。



作動

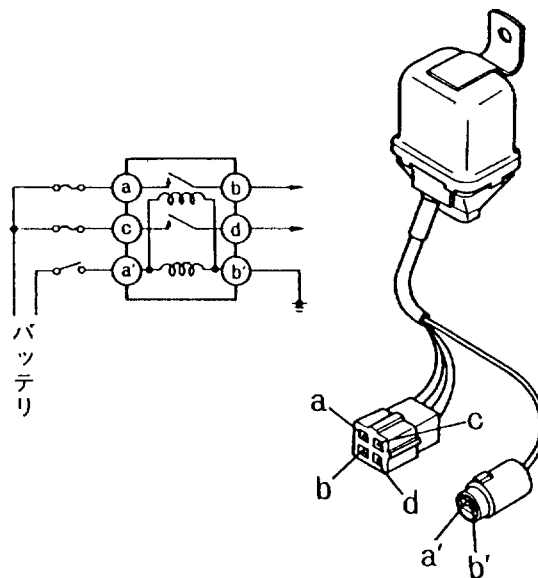
ライトSW	リヤ・デフォッガSW	電気負荷信号
ON	ON	ON
ON	OFF	ON(V _{BAT})
OFF	ON	ON(V _{IG2})
OFF	OFF	OFF(O P E N)



メイン・リレー

概要

メイン・リレーは信頼性向上のため、コネクタを防水タイプにした一体型のものを採用しています。

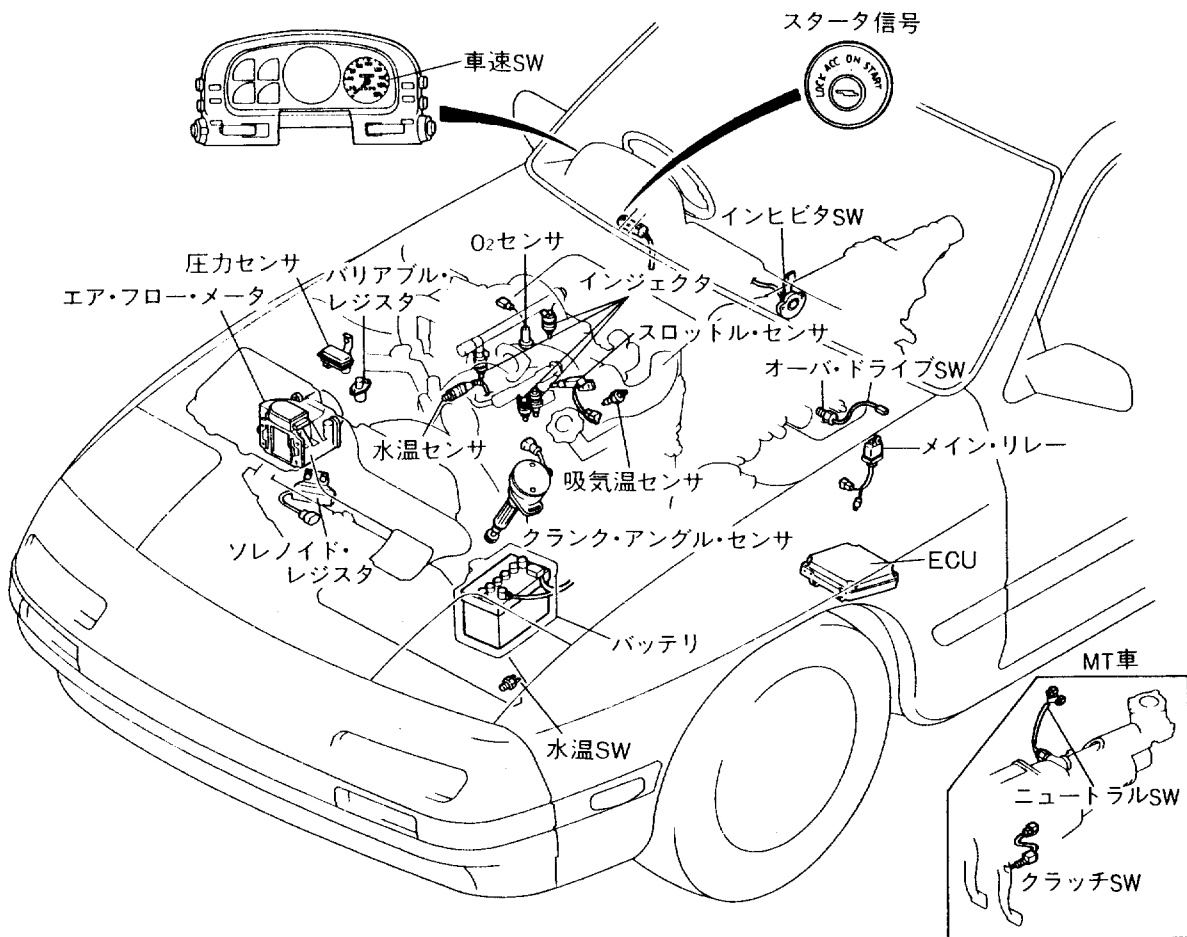


燃料噴射制御システム(EGI: Electronic Gasoline Injection)

概要

- ・吸入空気量を検出するエア・フロー・メータは、エア・フロー・メータに定電圧（5V）を印加し、吸入空気量の変化を直接電圧の変化としてECU（エンジン・コントロール・ユニット）へ出力する電圧値検出方式を採用しました。
- ・燃料噴射はECUのマイコンにより制御するデジタル方式を採用し制御精度の向上を図っています。その他、空燃比の学習制御機能を有しており、部品公差や経年変化によって生じる空燃比のズレを常に補正し記憶することによって、フィードバック領域における領域移行時の運転性を改善しています。
- ・インジェクタの駆動は、電圧駆動方式を採用し、1ロータ当たり2本のインジェクタを配置して高出力化および燃費の向上に対応しています。また、インジェクタは各ロータ毎に交互に最適な噴射時期で燃料噴射を行う独立噴射となっており、過渡時の応答性を向上させています。

構成図



E G I の主要構成部品と機能

装 置		機 能	
入	クランク・アングル・センサ	G 信号	クランク・アングル基準位置を検出する
		Ne信号	エンジン回転数を検出する
	エア・フロー・メータ (吸気温センサ)	吸入空気量の検出及び吸入空気温度を検出する	
	スロットル・センサ	スロットル・バルブ開度を検出する	
	圧力センサ	吸気管圧力を検出する	
	水温センサ	エンジン冷却水温度を検出する	
	O ₂ センサ	排出ガス中の酸素濃度を検出する	
	吸気温センサ	エンジンの吸入空気温度を検出する。	
	バリエブル・レジスタ	アイドル空燃比を調整する	
	バッテリー	ECU電源を供給する (RAMのバッテリー・バック・アップ含)	
	ニュートラルSW	エンジン負荷状態を検出する	
	クラッチSW		
	インヒビタSW		
	オーバ・ドライブSW	オーバ・ドライブ走行可能状態を検出する	
	車速SW	180km/h(車速)を検出する	
力	水温SW	外気温を検出する	
	スタータ信号	クランキングを検出する	
	エアコン信号	エアコン負荷を検出する	
	電気負荷信号	ライトおよびリヤ・デフォッグ負荷を検出する	
出	インジェクタ (プライマリ)	全運転領域で燃料噴射 (セミダイレクト) を行う。	
力	インジェクタ (セカンダリ)	高負荷・高出力・熱間始動時に燃料噴射を行う。	
	ソレノイド・レジスタ	インジェクタに流れる電流を規制する。	
	エンジン・コントロール・ユニット	各センサからの信号により、燃料噴射時間を演算し、インジェクタを駆動する。	

システム作動

1. 燃料噴射量の制御

燃料噴射には、クランク・アングル・センサの信号に同期して始動時噴射と通常噴射を行う同期噴射があります。また、クランク・アングル・センサの信号とは無関係に、ある条件が成立した時に1回燃料噴射を行う非同期噴射があります。

処 理 入 力	同 期 噴 射										非 同 期 噴 射	燃 料 カ ッ ト	
	始 動 時 噴 射 時 間	基 本 噴 射 時 間	補					正					
			始 動 後 増 量 補 正	吸 気 温 補 正	暖 機 増 量 補 正	アイ ド ル 補 正	加 速 増 量 補 正	A T 車 補 正	ゾ ー ン 補 正	フ イ ー ド バ ッ ク 補 正			電 圧 補 正
クランク・アングル・センサ	○	○	○			○	○		○			○	○
エア・フロー・メータ (吸気温センサ)		○	(○)				○						
スロットル・センサ	○		○			○	○		○			○	○
圧力センサ									○				○
水温センサ	○		○	○		○	○	○	○				
O ₂ センサ										○			
吸気温センサ	○		○										
バッテリー	○										○		
水温SW			○										
車連SW													○
ニュートラルSW										○		○	
クラッチSW										○		○	
インヒビタSW								○	○			○	
可変抵抗					○								
スタータ信号	○												
エアコンSW										○			
ライトSW&リヤ・デフォッグSW										○			
オーバ・ドライブSW										○			

始動時噴射時間

エンジン始動時は、始動性を確保するためエンジンの冷却水温とバッテリー電圧によって燃料噴射時間を決定しています。

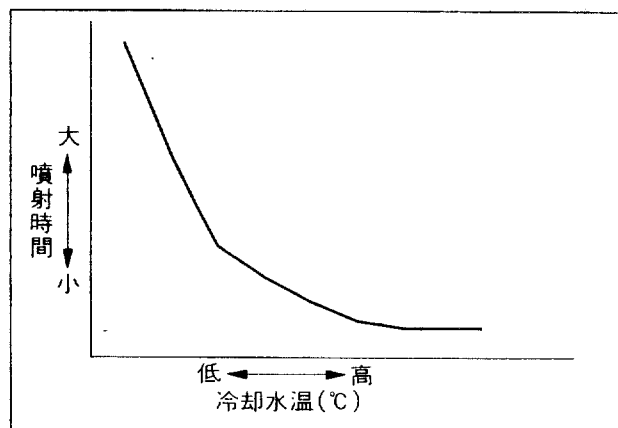
① PRC・SV OFF時（通常）

プライマリ側インジェクタのみで噴射（2本噴射）を行ないます。

② PRC・SV ON時（熱間始動時）

プライマリ側インジェクタおよびセカンダリ側インジェクタ共に噴射（4本噴射）を行ないます。各インジェクタの噴射時間は、エンジン冷却水温によって決まる2本噴射時の噴射時間の1/2に電圧補正を加えた値で噴射量を決定しています。

PRC・SV（プレッシャ・レギュレータ・コントロール・ソレノイド・バルブ）



同期噴射特性

クランク・アングル・センサに同期して行なわれる燃料噴射時間は、次のように表わせます。

$$\text{同期噴射時間} = \text{基本噴射時間} \times \text{噴射補正係数} + \text{無効噴射時間}$$

(1) 基本噴射時間

基本噴射時間は、エア・フロー・メータより検出された吸入空気量と、クランク・アングル・センサより検出されたエンジン回転数により決定される最も基本となる噴射時間です。基本噴射量と吸入空気量の関係は、次のようになります。

$$\text{基本噴射量} = K \frac{\text{吸入空気量}}{\text{エンジン回転数}}$$

K；係数

なお、始動時噴射とクランク角に同期しない非同期噴射は、基本噴射量とは関係なく別に決められています。

(2) 噴射補正係数

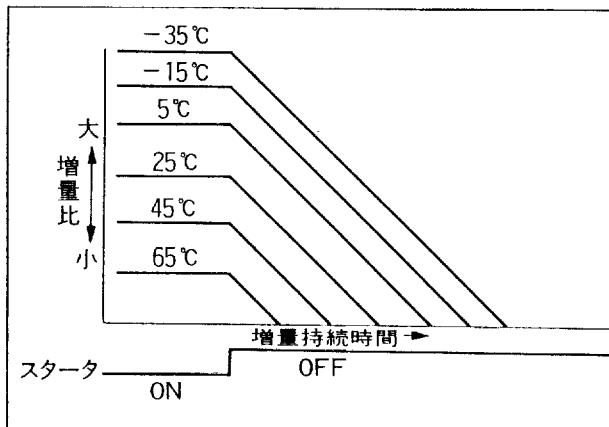
噴射補正係数は、次式で表わされます。

補	正
吸気温補正	
始動後増量補正	
暖機増量補正	
アイドル補正	
加速増量補正	

補	正
AT車補正	
ゾーン補正	
フィードバック補正	
電圧補正	

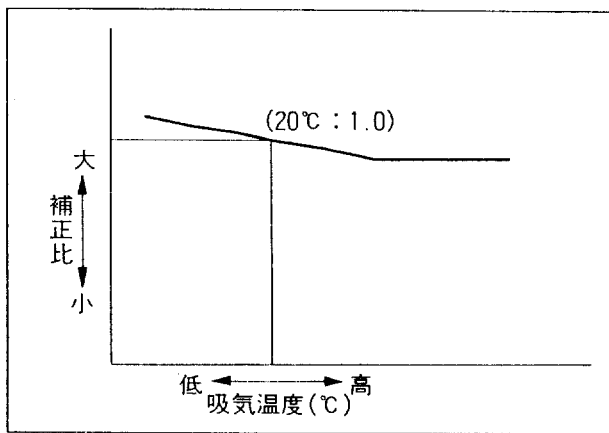
① 始動後増量補正

エンジン始動直後のエンジン安定性を確保するためスタータ信号と水温センサからの冷却水温によって始動直後一定時間増量補正を行ないます。増量比は冷却水温が低い程高くなっており、始動後時間とともに減少します。また、吸気温センサ（エンジン側）や水温スイッチなどの信号により熱間始動時や冷間始動時は、一定時間に一定量の増量補正を行なっています。



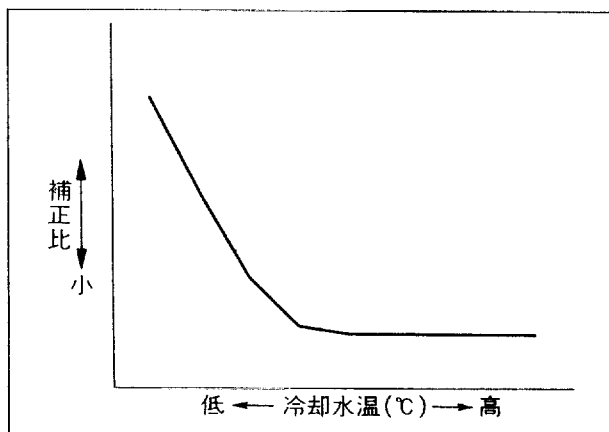
② 吸気温補正

吸気温センサ（エア・フロー・メータ）の信号により、吸入空気温度によって変化する吸入空気密度差を補正し、空燃比のズレを適正にしています。吸入空気温度は20C°を基準としており、それ以下の時は増量し、それ以上の時は減量します。



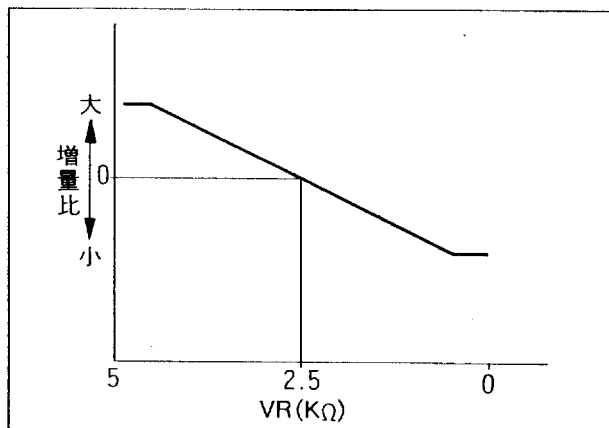
③ 暖機増量補正

冷間時の運転性を確保するため、冷却水温が低い時には、水温センサからの信号により増量補正をおこないます。暖機後は通常の基本噴射量に戻ります。



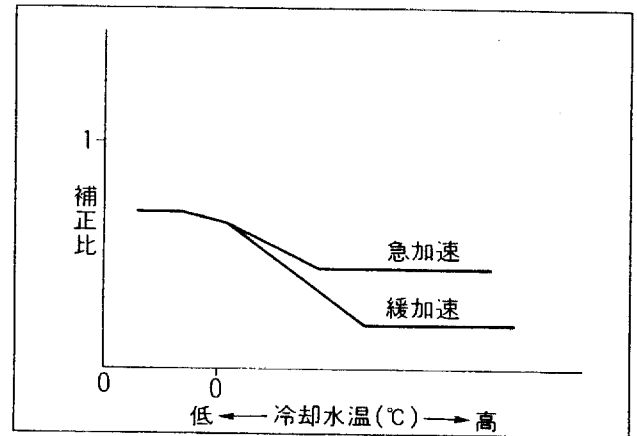
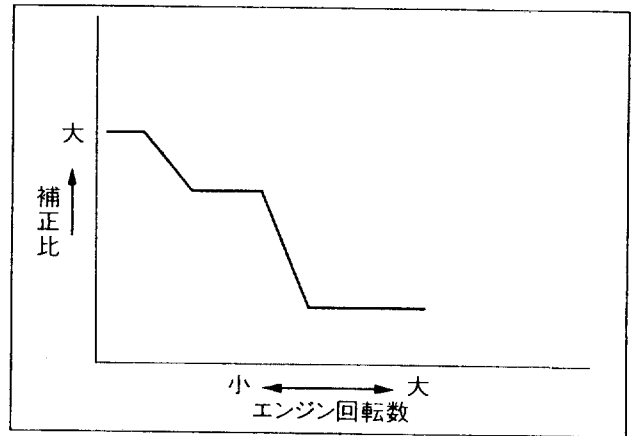
④ アイドル補正

アイドル時の空燃比を制御するため、バリアブル・レジスタの抵抗値を増減することにより±20%の増減量補正を行ないます。



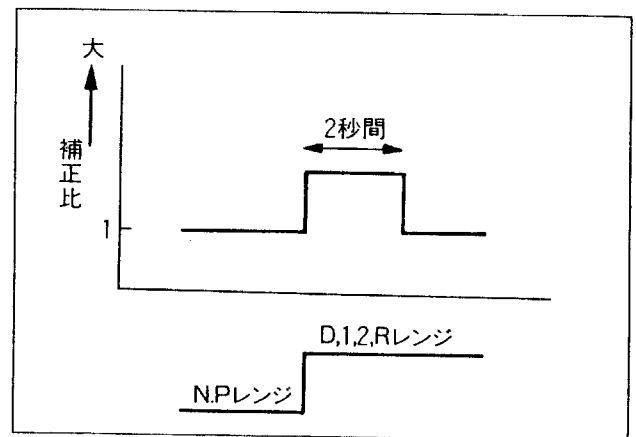
⑤ 加速時増量補正

加速時の応答性を確保するため、スロットル・センサの変化率あるいは、基本噴射時間の増加量が一定値以上の時増量補正を行ないます。補正比はエンジン回転数と冷却水温によって決定します。



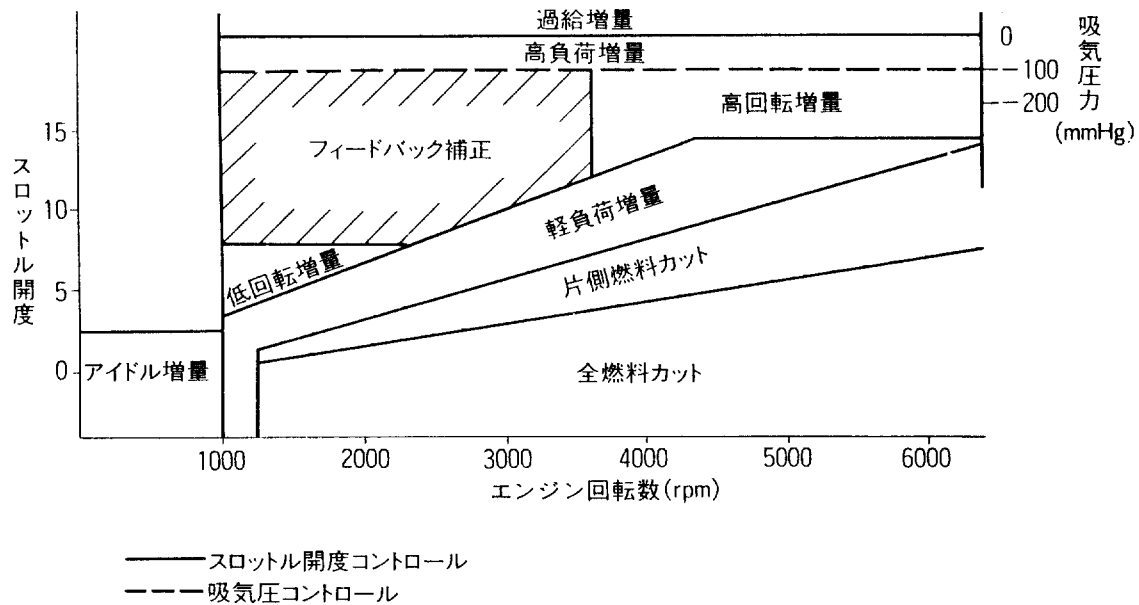
⑥ AT車補正

冷却水温が70C°以下の時、N、Pレンジから走行レンジに移行後2秒間、一定量の増量補正を行いエンジンの安定性を確保します。



⑦ゾーン補正

エンジンの全運転領域で精密な制御を行うため、エンジン回転数、吸気管圧力、スロットル・バルブ開度、冷却水温などにより、エンジンの走行モード状態をゾーン区分し、それぞれのゾーンで補正値を制御マップとして記憶しており、各運転状態に最適な補正を行います。



ゾーン	内容
全燃料カット・ゾーン	全閉減速時に燃料カットを行ない、燃費の向上を図っています。
片側燃料カット・ゾーン	半減速時にフロント側の燃料カットを行ない、カーバッキングの発生を防止します。
軽負荷増量ゾーン	エンジン負荷の少ない領域で増量補正を行ないエンジンの安定性を確保しています。
低回転増量ゾーン	低速走行領域でのエンジンの安定性を確保するため増量補正を行ないます。
フィードバック・ゾーン	定常走行領域では、O ₂ センサによるフィードバック制御を行い、排出ガスの浄化、燃費の向上を図っています。
高回転増量ゾーン	高回転時のエンジンの安定性を確保するため、増量補正を行なっています。
高負荷増量ゾーン	高負荷時のエンジンの安定性を確保するため、増量補正を行なっています。
過給増量ゾーン	過給時のエンジンの安定性を確保するため、増量補正を行なっています。
アイドル・ゾーン	アイドル回転領域でのエンジンの安定性を確保するため、負荷による増量補正を行なっています。

⑥フィードバック補正

O₂ センサからの信号を検出して燃料噴射時間の増減を行ない、空燃比を三元触媒の浄化性能の高い理論空燃比付近の狭い範囲に制御しています。

O₂ センサは、その特性により空燃比が理論空燃比より濃いと高い起電力を、薄いと低い起電力を発生しECU（エンジン・コントロール・ユニット）へ出力します。ECUはこの信号と基準電圧（0.45V）と比較し、それよりも高い場合は、濃いと判断し燃料を減量させ、逆に低い場合は、薄いと判断して燃料を増量させ、理論空燃比付近に制御しています。また、エンジンの安定性を確保するため右の条件が成立した時、フィードバック制御を停止しています。

（学習制御）

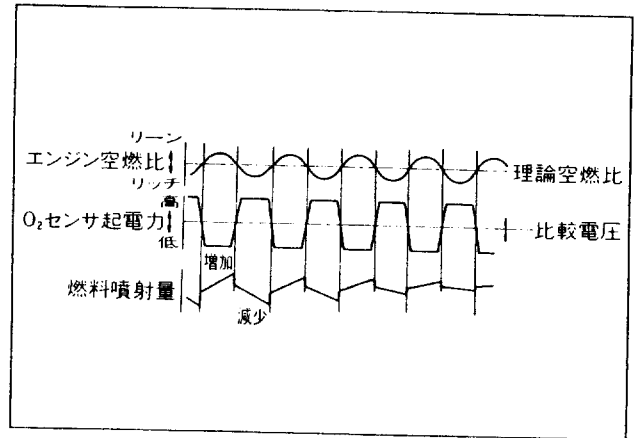
エンジン、エア・フロー・メータ、インジェクタなどのバラツキおよび経年変化によって生じる基本空燃比のバラツキを補正するため、一定時間のフィードバック補正量を学習し、基本噴射時間に一律の補正をかけます。これにより基本空燃比は理論空燃比（A/F=14.7）に収束するため、フィードバック・ゾーン移行時の制御応答性が向上し、燃費・運転性が向上します。学習値は、バッテリーが接続されている限り、ECUのRAM（ランダム・アクセス・メモリ）に常に更新されて記憶されています。

（3）無効噴射時間

インジェクタは、ECUの噴射信号に対してインジェクタのインダクタンスによる作動電流の立上り遅れやニードル・バルブおよびプランジャの質量、スプリングの抗力などにより作動遅れが生じます。この作動遅れ時間を無効噴射時間といいます。

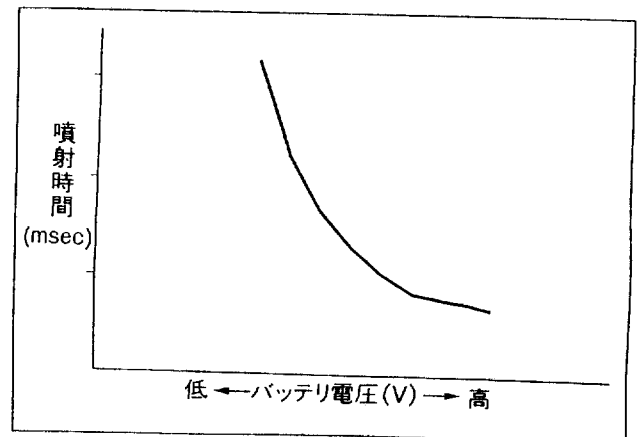
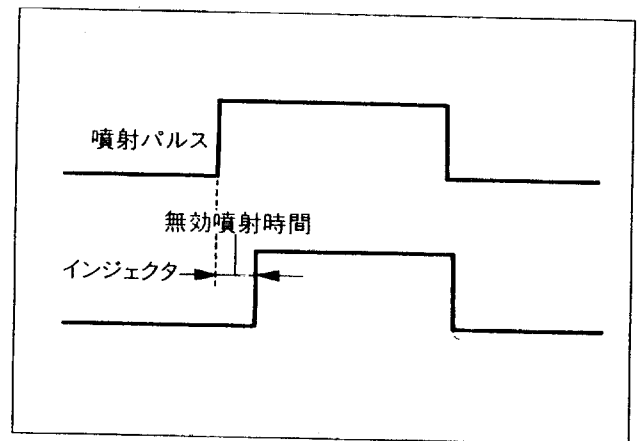
①電圧補正

電流電圧が低下するとインジェクタの機械的作動遅れが生じ噴射量が減少するため、電源電圧が低下した時に噴射量を増量するように補正しています。



フィードバック禁止条件

- a, 始動後増量補正中
 - b, 加速時増量補正中
 - c, 冷却水温50℃以下
 - d, フィードバック・ゾーン以外
 - e, リッチまたはリーン信号が10秒以上連続した時
 - f, ニュートラル時又はクラッチ踏込時
- MT車
AT車



非同期噴射特性

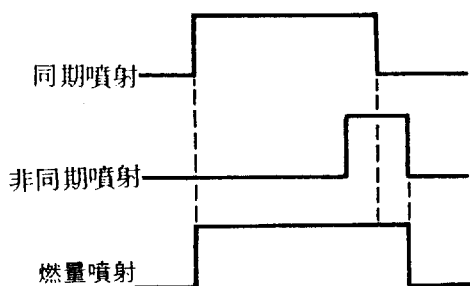
加速直後のエンジンの応答性の向上および燃料カット復帰時のエンジンの安定性を確保するため、下記条件が成立した直後に一定量の燃料噴射を行います。ただし、同期噴射中に非同期噴射条件が成立した場合は、非同期噴射時間と同期噴射時間の論理和が噴射時間となります。

(1) 加速時非同期噴射

アイドル・ゾーンから他ゾーンへ移行直後に1回、一定量の燃料噴射を行ない、加速瞬間の空燃比を適正にしてエンジンの応答性を確保しています。

(2) 燃料カット復帰時非同期噴射

燃料カット・ゾーンから他ゾーンへ移行直後に復帰した気筒のみ一定量の燃料噴射を行ない燃料噴射時の空燃比を適正にしてエンジンの安定性を確保しています。



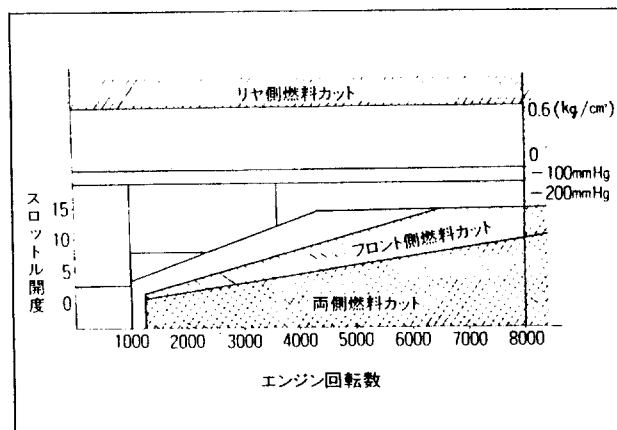
2段階燃料カット

(1) リヤ側インジェクタの燃料カット

- ① スロットル・センサおよびエンジン回転信号により、全閉減速時に燃料噴射を停止し、失火による触媒の過熱防止および燃費の向上を図っています。
- ② 圧力センサおよびエンジン回転信号により、異常過給時 (1.6 kg/cm^2 以上) およびエンジン回転数8000rpm以上で燃料噴射を停止しエンジンの信頼性を高めています。
- ③ 車速SWにより、車速180km/h以上になると燃料噴射を停止し、車両の安全性を確保しています。

(2) フロント側インジェクタの燃料カット

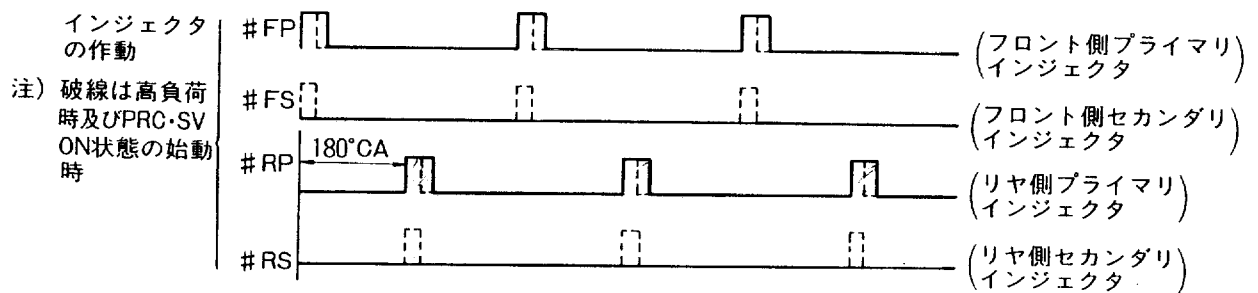
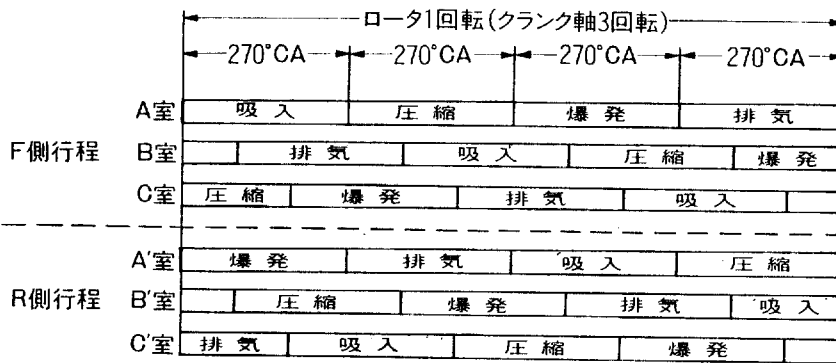
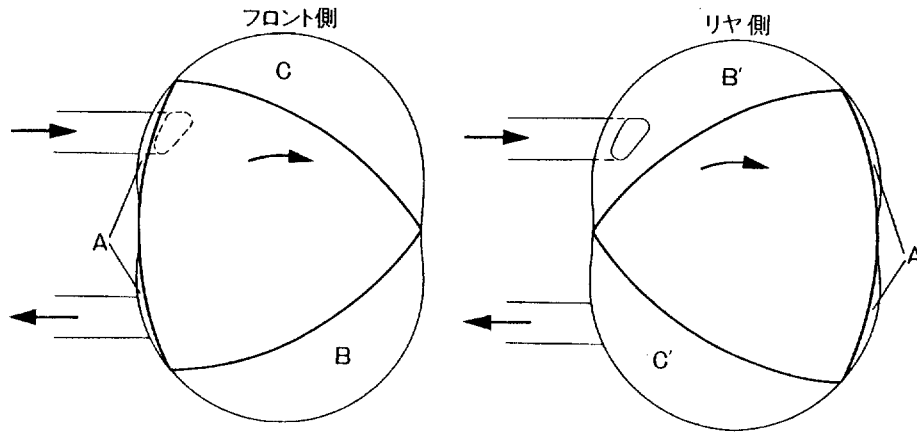
- ① スロットルセンサおよびエンジン回転信号により、全閉減速時に燃料噴射を停止し、失火による触媒の過熱防止および燃費の向上を図っています。
- ② スロットル・センサおよびエンジン回転信号により、半減速時にフロント側インジェクタの燃料噴射を停止し、リヤ側の着火性能を上げてカーブキングの発生を防止しています。



2. 噴射時期の制御

(1) エンジン・サイクルと噴射の関係

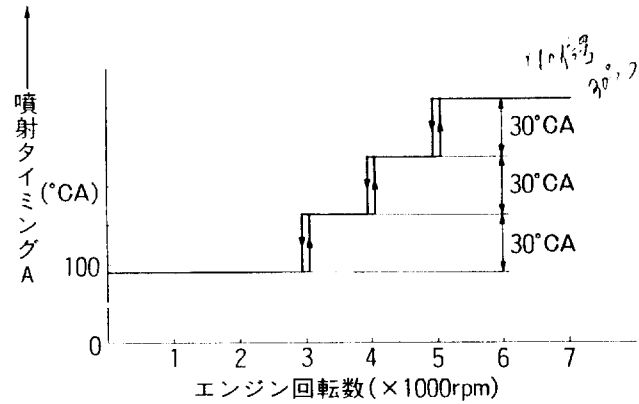
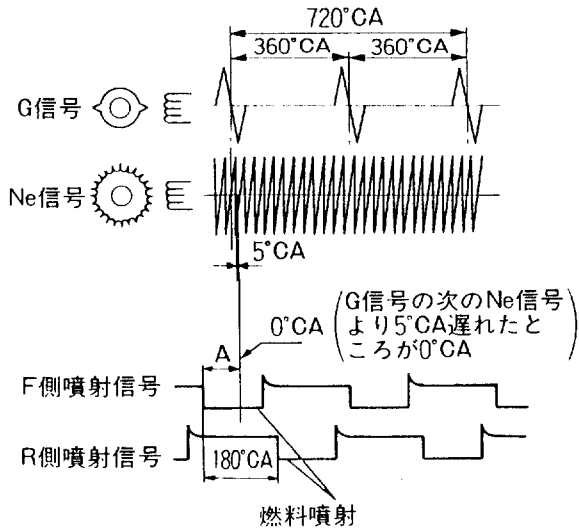
- ① 通常の燃料噴射は、フロント側、リヤ側ともそれぞれプライマリ側インジェクタのみ吸入工程中に1回の噴射を行ないます。
- ② 高負荷時および熱間始動時 (PRC・SV ON) の燃料噴射は、プライマリ側とセカンダリ側インジェクタに分配して行ないます。
(4本噴射を行う時のインジェクタ1本当りの噴射量は、2本時の約1/2となります)



破線は高負荷時及び熱間始動時

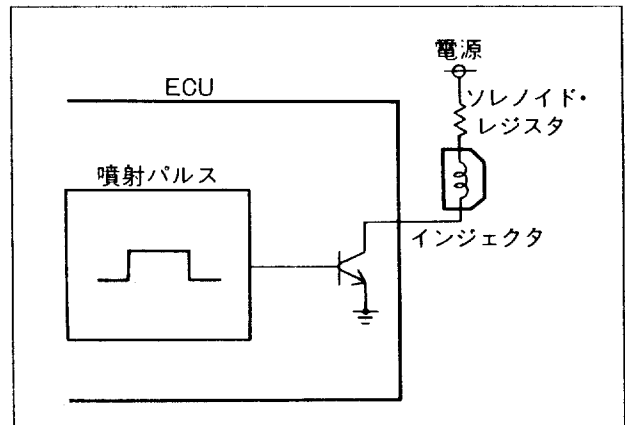
(2) クランク角と噴射時期

フロント側インジェクタの噴射時期は、クランク・アングル・センサのG信号とNe信号で決定され、かつエンジン回転数により補正されています。リヤ側インジェクタは、フロント側インジェクタの噴射時期から180°CA遅れて噴射されます。



3. インジェクタの駆動

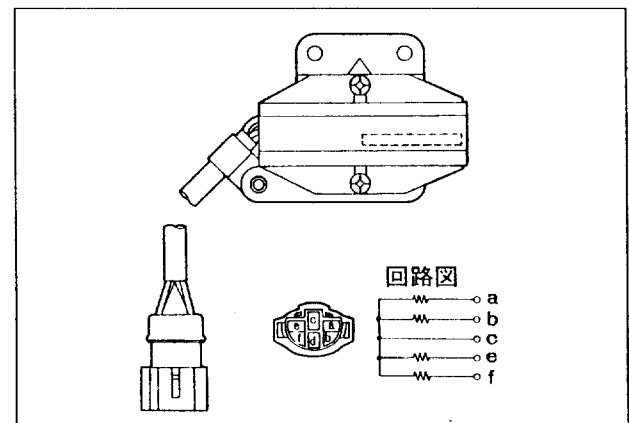
インジェクタの駆動方式は、電圧駆動方式を採用しています。



ソレノイド・レジスタ

概要

ソレノイド・レジスタは、インジェクタのソレノイド・コイルに流れる電流を制限する抵抗です。インジェクタは、電気的な応答性を要求されるため、コイルの巻数を少なくしてインダクタンスを減らしています。したがって、インジェクタをバッテリー電圧で直接駆動するためには、インジェクタに流れる電流を規制する必要があります。

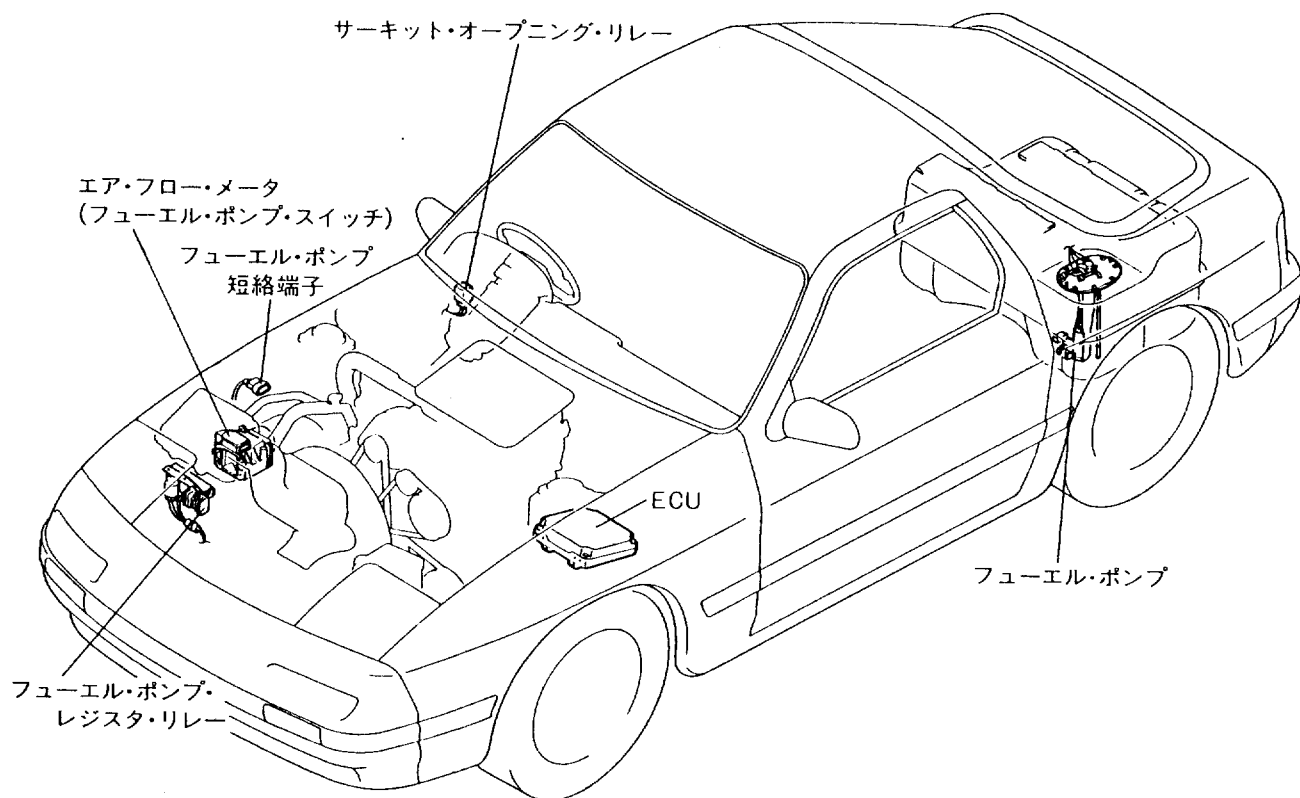


フューエル・ポンプ制御システム

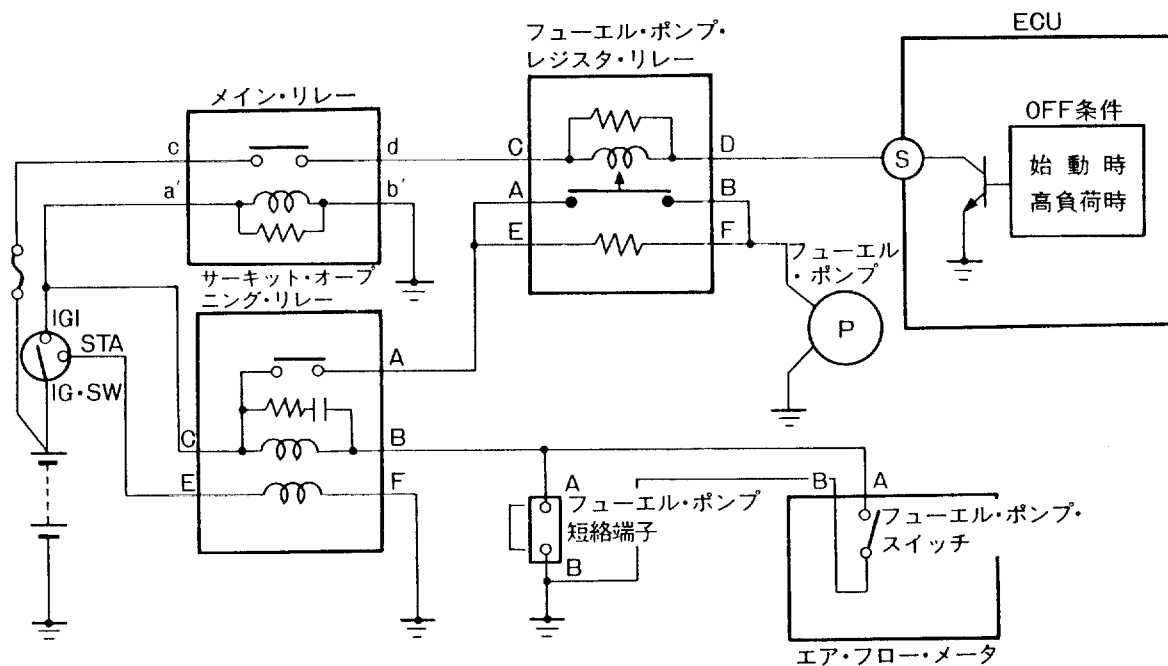
概要

フューエル・ポンプは、エンジン始動時およびエンジン回転中のみ作動します。また、フューエル・ポンプ・レジスタ・リレーとECU（エンジン・コントロール・ユニット）により、フューエル・ポンプの作動を2段階に制御し、フューエル・ポンプの信頼性の向上を図っています。

構成図



システム作動



作動

1. ECUのⓈ端子ON時（低速運転）

フューエル・ポンプは、フューエル・ポンプ・レジスタ・リレーのレジスタを介して駆動されます。

2. ECUのⓈ端子OFF時（高速運転）

フューエル・ポンプは、バッテリー電圧で駆動されます。

(OFF条件)

① 始動時

⇒ 始動性向上

② 熱間始動後1分間

⇒ アイドル安定性向上

③ 高負荷・高回転時

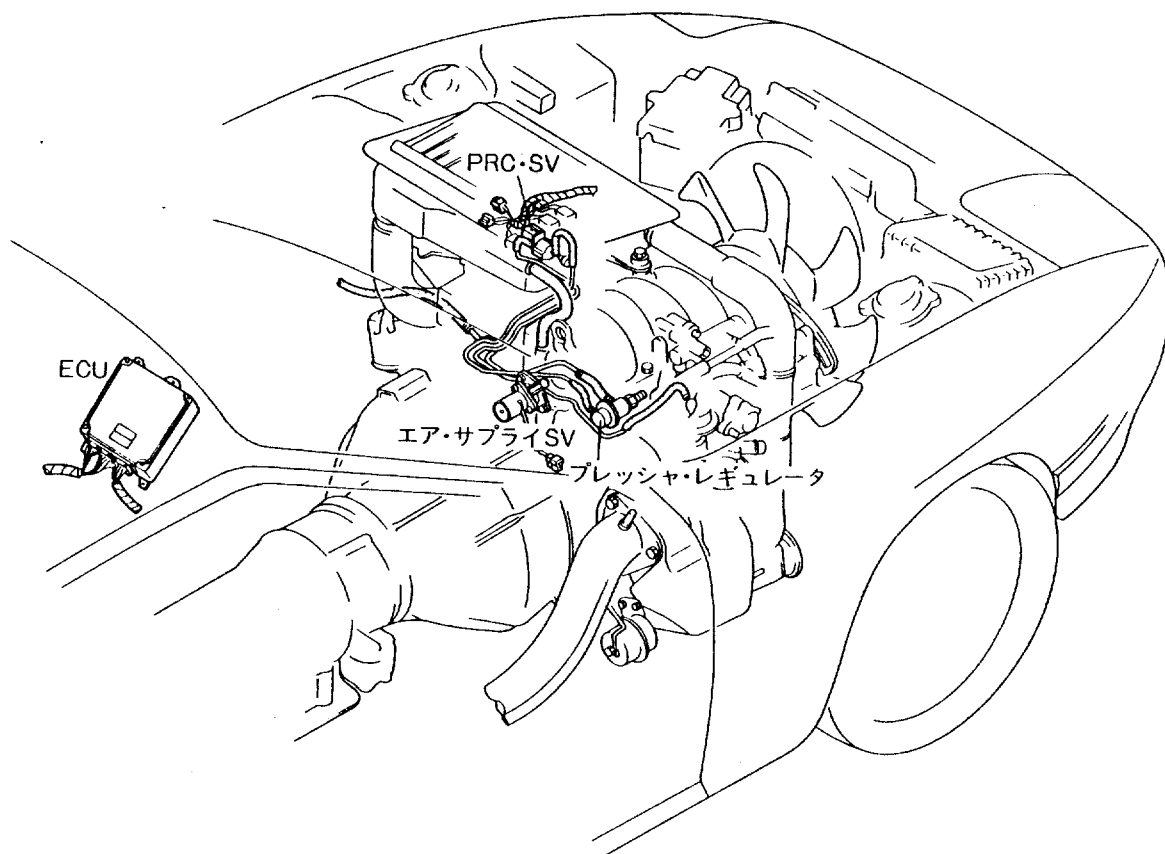
⇒ フューエル・ポンプの信頼性向上
必要燃料量の確保

プレッシャ・レギュレータ&エア・サプライ制御システム

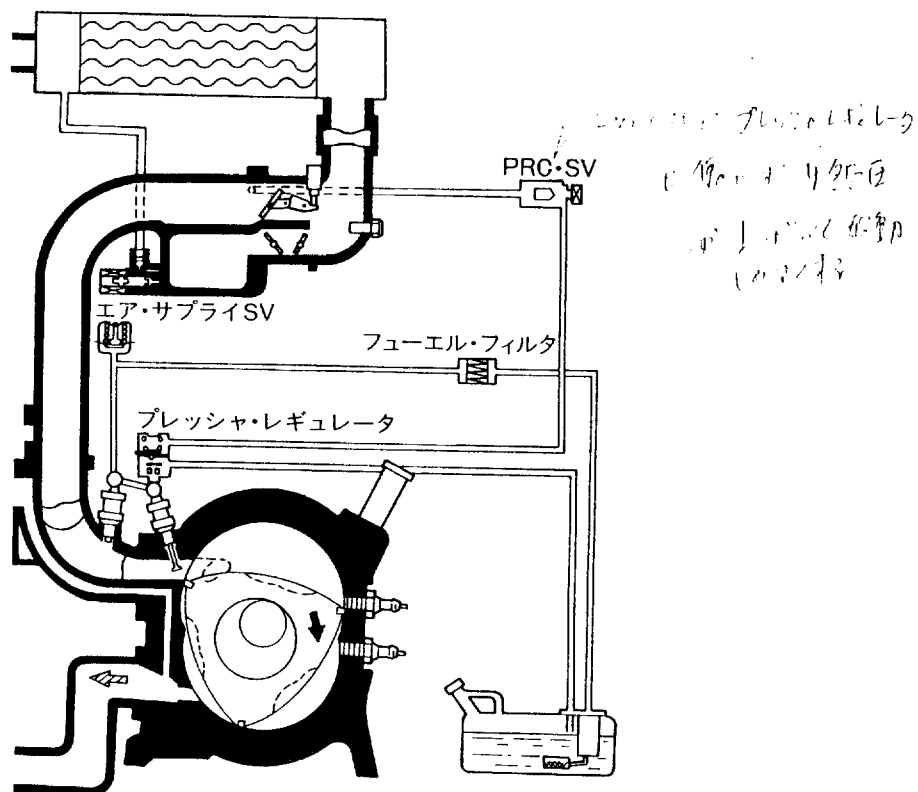
概要

プレッシャ・レギュレータは、INマニホールド負圧に対して、常に燃圧を一定 ($2.55\text{kg}/\text{cm}^2$) に制御しています。PRC・SV (プレッシャ・レギュレータ・コントロール・ソレノイド・バルブ) は、INマニホールドとプレッシャ・レギュレータの負圧通路に設けられており熱間始動直後に、プレッシャ・レギュレータに作用するインテーク・マニホールド負圧をカットし、INマニホールド負圧に対する燃圧を高め、燃料噴射量を多くして、始動性および始動直後のアイドル・安定性の向上を図っています。また、この時、燃料噴射は、4本噴射となるため、エア・サプライSVによってセカンダリ側へバイパス・エアを供給しています。

構成図



システム作動



作動

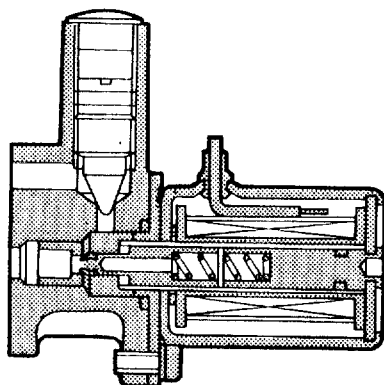
下記条件のいずれかの条件が成立した時、PRC・SVおよび、エア・サプライSVはONします。

- ①IG・ONから最初のG信号がくるまで。
- ②吸気温90℃以上（エンジン）の時、始動時および始動後60秒間。

エア・サプライSV

概要

エア・サプライSVは、サージ・タンクに取り付けられており、ON時にセカンダリ側に、スロットル・バルブをバイパスしてエアを供給しています。



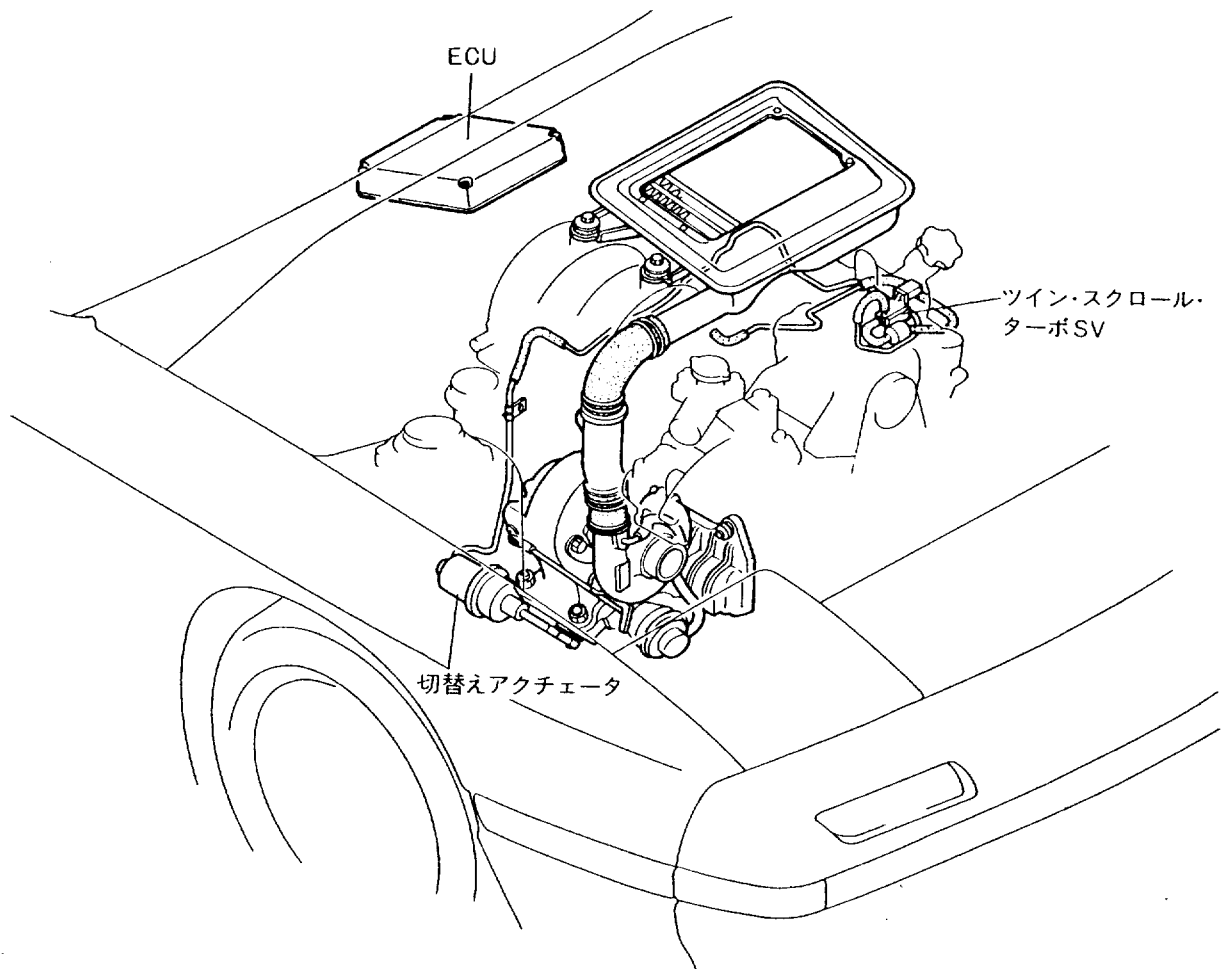
ツイン・スクロール・ターボ制御システム

概要

ターボチャージャの特性を表わすものとしてA/R比があります。一般にA/R比が小さいターボチャージャは低速型で、A/Rが大きいツイン・スクロール・ターボチャージャは高速型と言えます。ツイン・スクロール・ターボチャージャは、排気通路が2つありA/R比を2段階に制御できます。

ツイン・スクロール・ターボ制御システムは、エグゾースト・マニホールドに設けられている切替バルブによって、低速時と高速時のA/R比を切り替え、低速トルクの向上およびターボ・ラグの低減を図るものです。

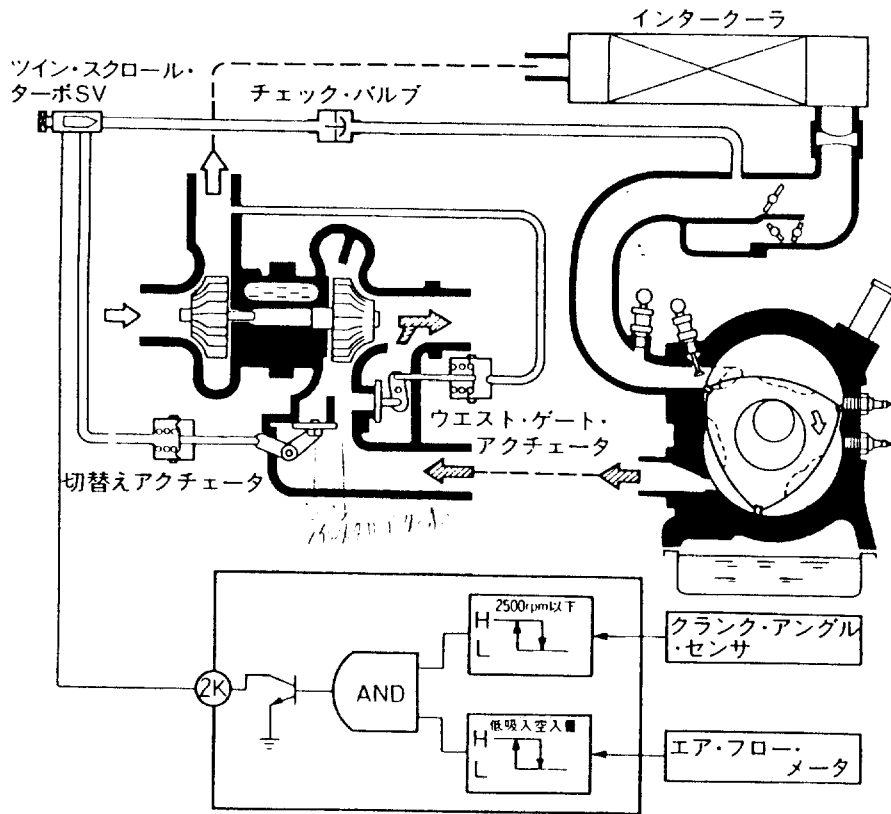
構成図



(A/R比)

排気ガスの圧力エネルギーを速度エネルギーに変換させるため、タービン・ハウジングの排気ガス通路は徐々に絞られています。その絞られはじめのところの断面積 (A) と、その重心からタービンの中心までの距離 (R) の比をA/R比として表わします。

システム作動

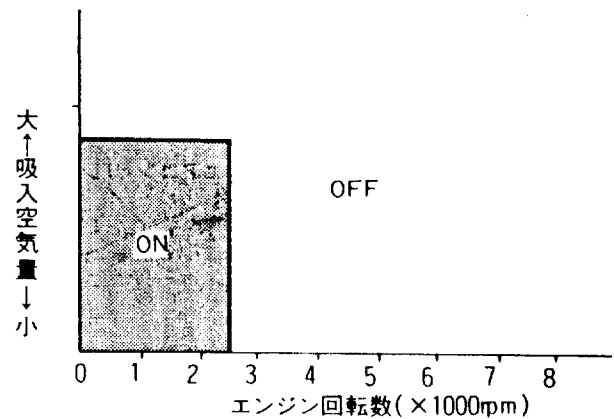


作動

(1) 低回転時などの吸入空気量が少ない運転領域では、ツイン・スクロール・ターボSVがONとなり、切替アクチュエータに負圧が作用して切替バルブは閉じます。これにより、タービン入口の排気ガスの流速が高まり、タービンの回転力が増大して過給圧が上昇します。

(2) エンジン回転数または吸入空気量が一定値以上になるとツイン・スクロール・ターボSVがOFFとなり切替えアクチュエータは大気開放となつて、切替バルブが開きます。

(3) 過給圧が設定圧以上になると、ウエストゲート・アクチュエータのスプリング力に打ちかってウエストゲート・バルブが開き、排気ガスをタービン・ホイールをバイパスさせて逃し、タービン回転数を抑えて適正過給圧に制御します。

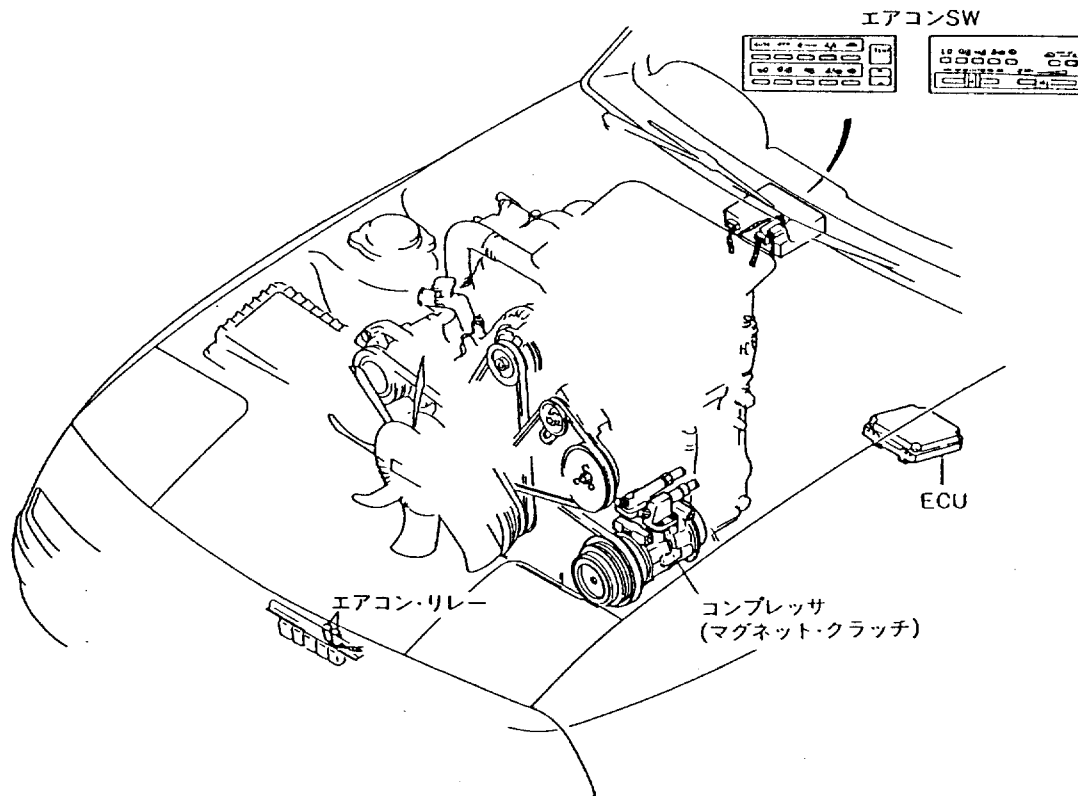


エアコン制御システム

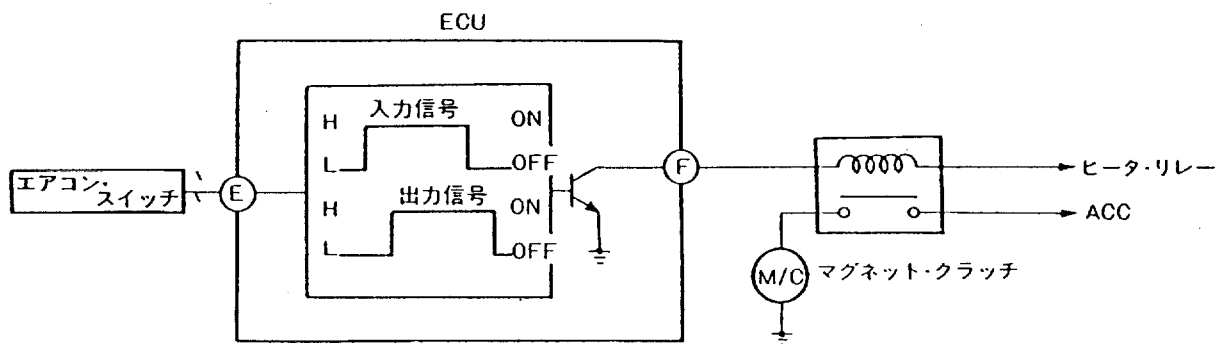
概要

エアコン制御システムは、エアコン・スイッチON(OFF)後数秒遅らせてコンプレッサのマグネット・クラッチをON(OFF)させ、エアコン作動時のBAC（バイパス・エア・コントロール）システムによる回転数補正および点火時期制御システムの点火時期補正とコンプレッサ負荷を同期させ、エンジン回転数の落ちこみ及び吹き上りを防止するものです。

構成図



システム作動



作動

(1) エアコン・スイッチをON(OFF)から少し遅れて、マグネット・クラッチはON(OFF)します。

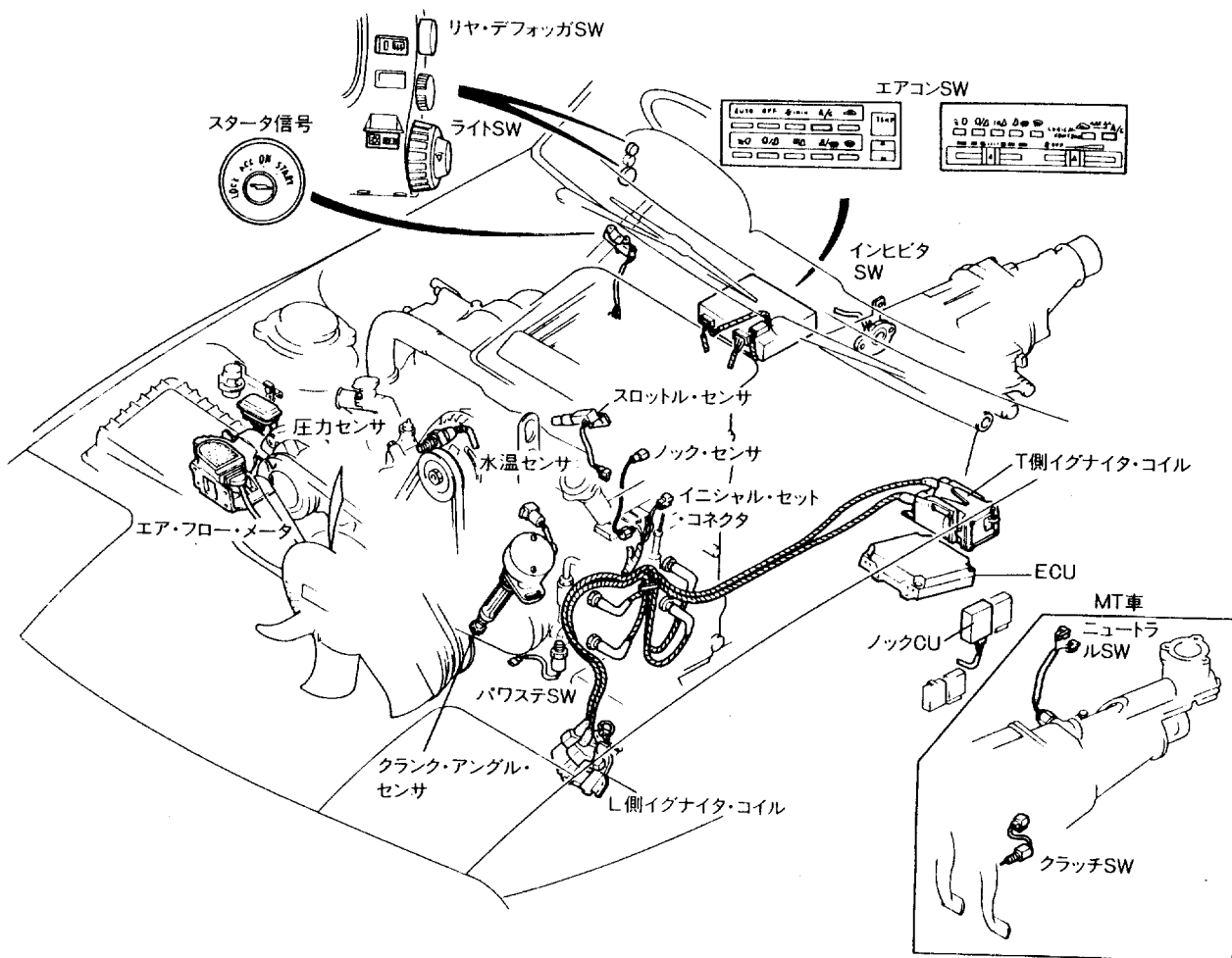


点火時期制御システム(ESA: Electronic Spark Advance)

概要

- ・点火システムは、クランク・アングル・センサの信号により、ECU（エンジン・コントロール・ユニット）が、各イグナイタ・コイルに点火信号を送り、IGコイルから直接スパーク・プラグに配電する電子配電方式となっています。
- ・点火時期制御は、エンジン回転数と基本噴射量によってあらかじめECUのメモリ内に記憶しているデータを選び出し、各イグナイタ・コイルに点火信号を出力して点火時期を制御する電子進角方式を採用し、燃費及び出力の向上を図っています。

構成図



主要構成部品と機能

装 置		機 能	
入 力	クランク・アングル・センサ	Ne信号	クランク角 (30°CA) を検出する
		G 信号	クランク角基準位置を検出する
	エア・フロー・メータ		吸入空気量及び吸入空気温度を検出する
	圧力センサ		吸気管圧力を検出する
	スロットル・センサ		スロットル・バルブ開度を検出する
	水温センサ		エンジン冷却水温度を検出する
	ニュートラルSW		エンジンの負荷状態を検出する
	クラッチSW		
	インヒビタSW		
	スタータ信号		クランキングを検出する
	ロック・センサ&ロック・コントロール・ユニット		ノッキングを検出する
	エアコンSW		エアコン負荷を検出する
	パワステSW		パワステ負荷を検出する
	ライトSW&リヤ・デフォッグSW		ライトおよびリヤ・デフォッグの電気負荷を検出する
イニシャル・セット・コネクタ		ロック・コントロール・システムの点検	
出 力	T側イグナイタ・コイル		ECUから出力される。点火信号と気筒判別信号により、各ロータ交互に点火を行う。また、フェイル・セーフを行うため点火モニタ信号をECUへ送る
	L側イグナイタ・コイル		ECUから出力される点火信号により、同時点火を行う
エンジン・コントロール・ユニット		各入力センサからの信号により点火時期を演算し、各イグナイタ・コイルに点火信号を送る	

T側イグナイタ・コイル

概要

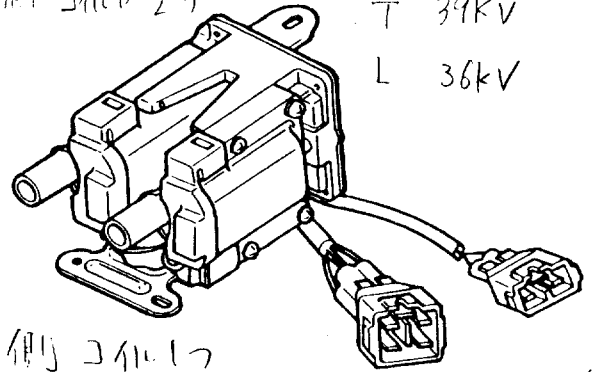
T側イグナイタ・コイルは、トレーリング側の点火装置で、IGコイル2次側のT₁からフロント、T₂からリヤに交互に点火させます。

T側コイルが2つ

要求電圧

T 39kV

L 36kV



L側コイル1つ

同時点火した場合

1個用1-7V電圧を必要とする

トレーリング側

は排気側の

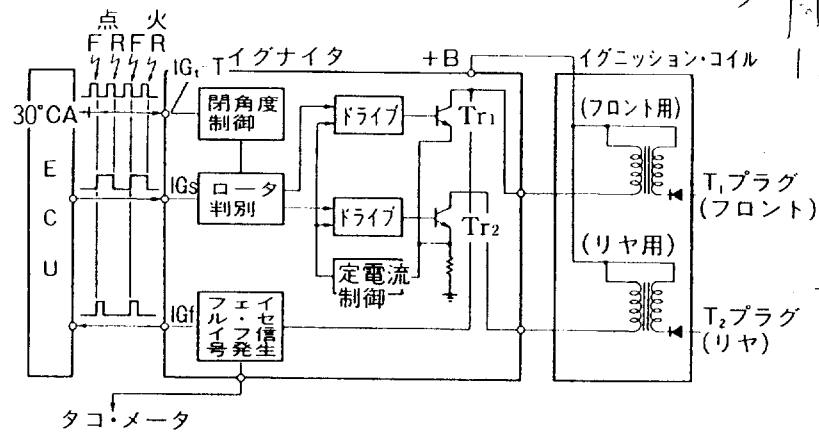
閉角制御

T側用はEから出力

の信号を必要とする

コイルの2つの端子

は



機能

(1) 基本機能

ECUから点火信号 (IGt-T)およびロータ判別信号 (IGs)によりイグナイタのパワー・トランジスタTr₁、Tr₂を交互に高電圧を発生させます。なおIGs:L信号の時はフロント側、IGs:H信号の時はリヤ側となります。

(2) 閉角度制御

イグナイタには、閉角度30°CAに相当する時間のIGt-T信号が入力されます。イグナイタはこのIGt-T信号から最適な1次電流ON時間 (閉角度) を決定します。

(3) 定電流制御

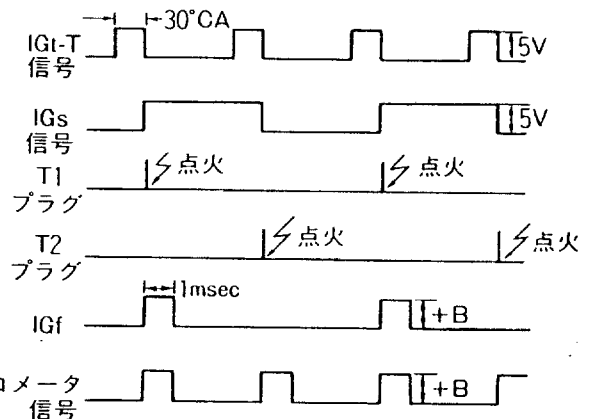
IGコイルの1次電流を常に一定に保ち、2次発生電圧を一定にする。

(4) 点火モニタ信号

IGコイルの1次電流のON→OFFによって生じる逆起電力により、点火モニタ信号 (IGf)を発生させ、点火が正常に行なわれていることをECUに知らせる。

(5) タコメータ信号

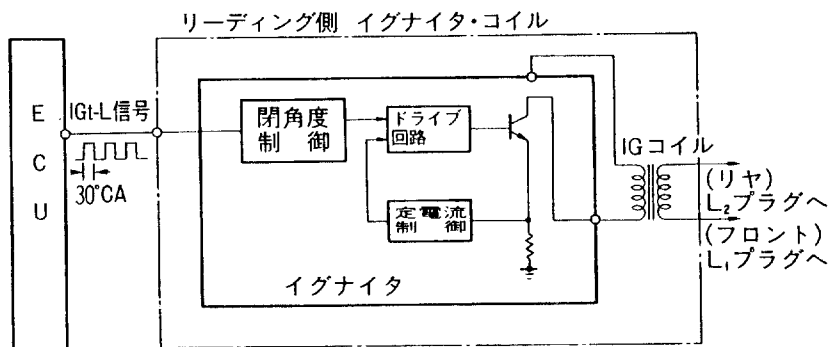
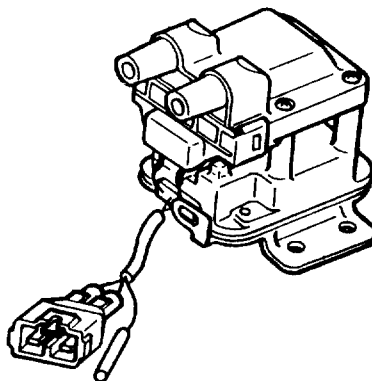
エンジン回転信号を出力する。



L側イグナイタ・コイル

概要

L側イグナイタ・コイルは、ECUからのIGt-L信号により、イグナイタのパワー・トランジスタがIGコイルの1次電流をON⇔OFFしてコイル2次側から、フロント側(L₁)へは⊖放電で、リヤ側(L₂)へは⊕放電で同時点火されます。これは、点火時に、被点火側が排気工程にあり点火の影響を受けないため、システムの簡素化を図ったものです。



機能

(1) 基本作動

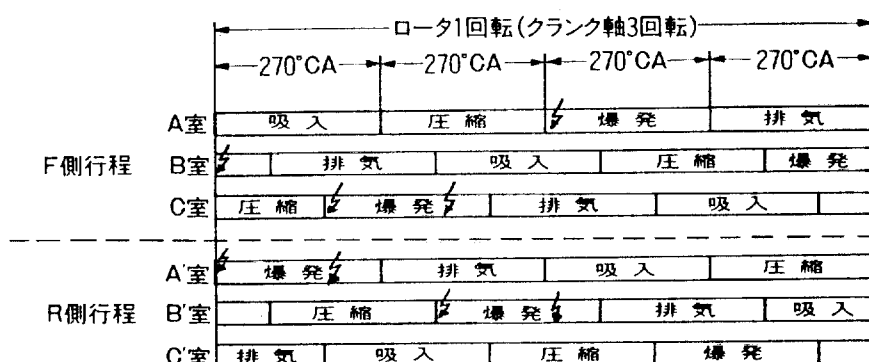
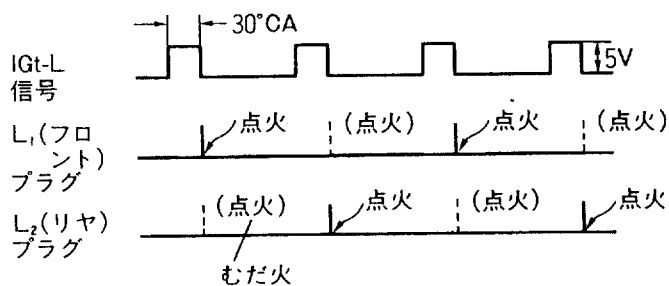
ECUからの点火信号 (IGt-L) によりイグナイタのパワー・トランジスタがコイルの1次電流をON→OFFしてコイル2次側に高電圧発生させます。

(2) 閉角度制御

イグナイタには、閉角度30°CAに相当する時間のIGt-L信号が入力されます。イグナイタにはこのIGt-L信号から最適な1次電流ON時間 (閉角度) を制御します。

(3) 定電流制御

IGコイルの1次電流を一定に保ち、2次発生電圧を一定にします。

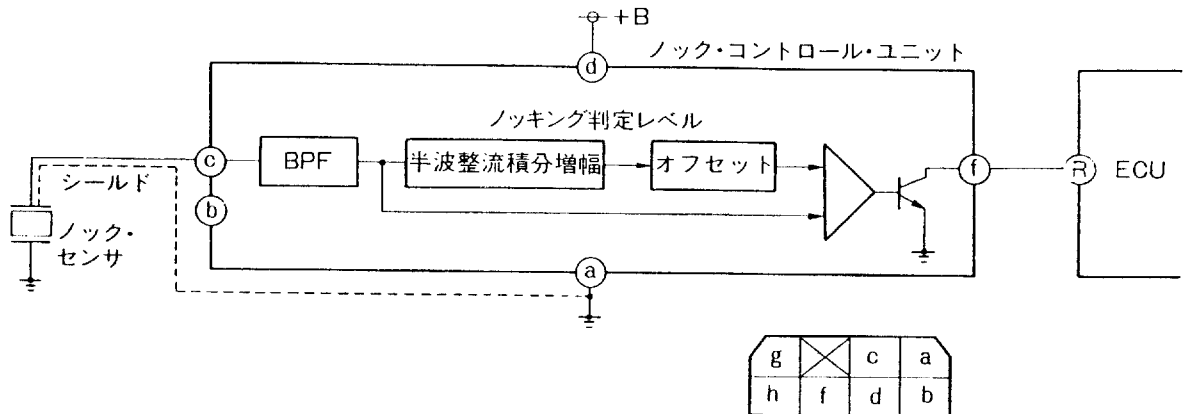


ノック・センサ&ノックコントロール・ユニット

概要

ノック・センサは、エンジンのインタメディエイト・ハウジングに取り付けられており、エンジンの燃焼振動（ノッキング）を電圧信号として出力します。ノック・センサからの信号は、ノック・コントロール・ユニットでノック・パルス信号に変換され、ECU（エンジン・コントロール・ユニット）へ入力されます。ノック・センサ信号は、点火時期制御のノッキング補正信号として用いられます。

（回路図）

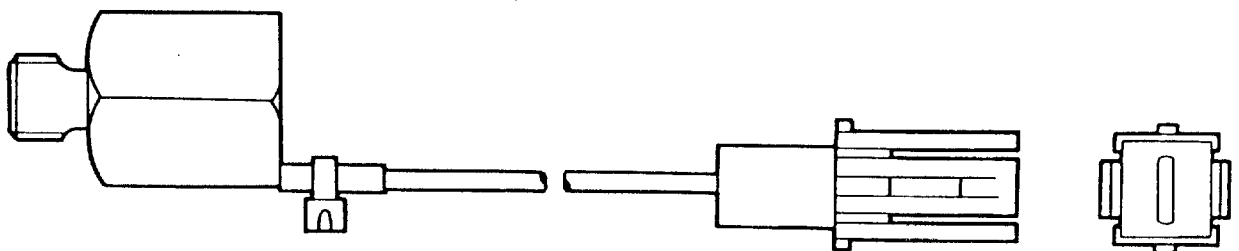


作動

- (1) ノック・センサからの信号は、機械的ノイズを含んでいるため、BPF（バンド・パス・フィルタ）によってノッキング信号だけを検出します。
- (2) ノッキング判定用信号は、オフセット電圧に、ノッキング信号の平均電圧を定数倍して加算したもので、ノッキング信号がノッキング判定レベルを越えた時ノック・パルスを出力します。

（ノック・センサ）

ノック・センサは、ピエゾ効果を利用した圧電タイプで周波数に対して平坦な検出特性を持つ非共振型のセンサを採用しています。



システム作動

ECU (エンジン・コントロール・ユニット) は、クランク・アングル・センサからエンジン回転数とクランク位置を、また、エア・フロー・メータからエンジン負荷を検出し、水温センサ、スタータ信号、エアコン・スイッチなどにより補正し、最適な点火時期を決定して各イグナイタ・コイルに点火信号を送り点火時期を制御しています。また、ノッキング発生時には、ノック・コントロール・ユニットからの信号によって遅角制御を行っています。

(1) 基本進角制御

通常の点火時期は、エンジン回転数と基本噴射時間により決まるT側、L側の基本進角マップが、ECU内に記憶されており、この基本進角値に、水温、始動後状態、燃料カット時、無負荷時、ノッキング時の補正などを加えて点火時期をエンジンに最適の状態に制御しています。なおイグナイタ・コイルへ出力するIGt-L, IGt-T信号の通電時間は30°C Aとなっています。

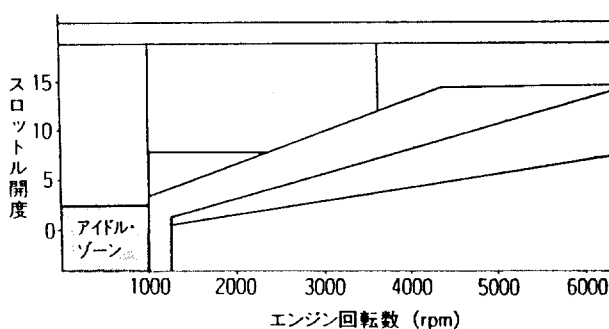
(2) 始動時進角制御

始動時および始動直後は、バッテリー電圧の低下、エンジン回転数の変動により、適正な点火時期の演算ができないため固定進角制御としています。

L側	BTDC 5°C A
T側	BTDC 5°C A

(3) アイドル時制御

アイドル時は、アイドル安定性を確保するため、固定進角制御としています。



① アイドル・ゾーン

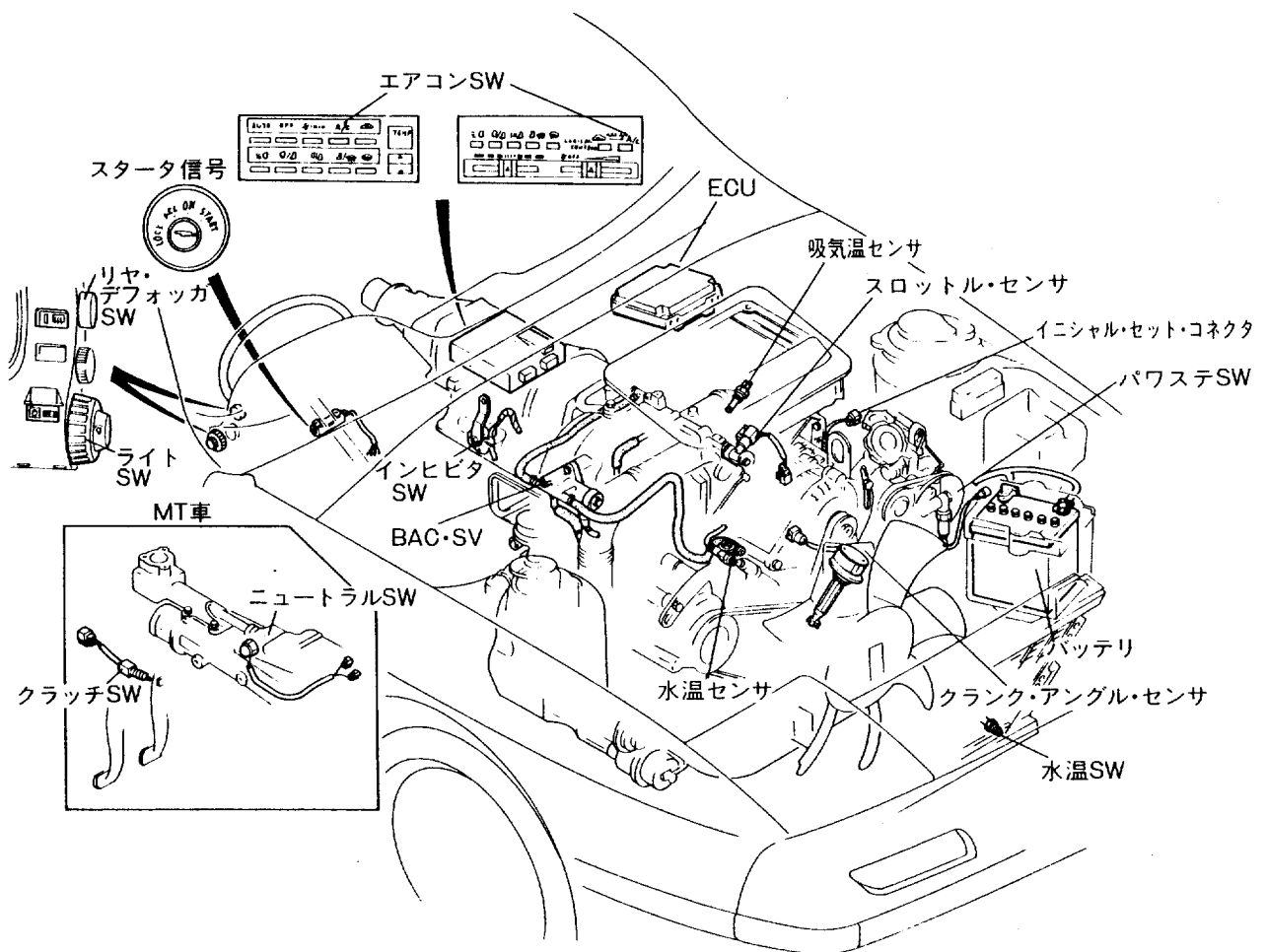
条件	L側(°CA BTDC)	T側(°CA BTDC)
1 エアコンSW ON時	15	5
2 パワステSW ON時	15	5
3 AT車Dレンジ	15	5
4 ライトSWまたはリア・デフォッグSW ON時	-5	-20
5 上記以外	-5	-20

バイパス・エア・コントロール・システム (BAC: Bypass Air Control)

概要

- ・ BACシステムは、スロットル・バルブをバイパスして流れる空気量を制御して、エンジン回転数を目標回転数になるようにフィードバック制御を行ない、アイドル安定性の向上および暖機時の燃費向上を図るものです。
- ・ BAC・SV (バイパス・エア・コントロール・ソレノイド・バルブ) は、応答性の良いリニア・ソレノイド・タイプを採用しています。

構成図



主要構成部品と機能

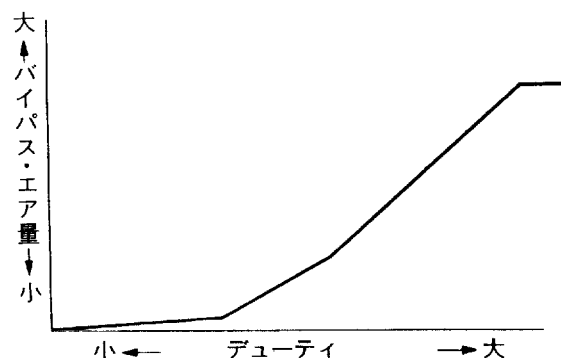
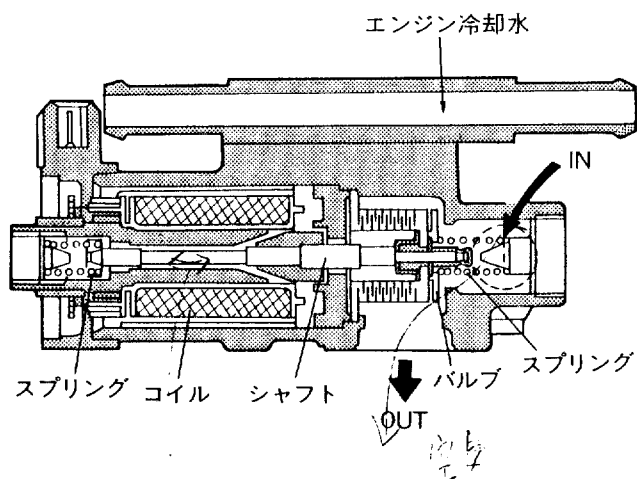
装 置	機 能
クランク・アングル・センサ	エンジン回転数を検出する
吸気温センサ	エンジンの吸入空気温度を検出する
水温センサ	暖機状態を検出する
スロットル・センサ	アイドル・ゾーンを検出する
ニュートラルSW	エンジンの負荷状態を検出する
クラッチSW	
インヒビタSW	
バッテリー電圧	バッテリー電圧を検出する
電気負荷信号	ライトまたはリア・デフォッグ作動状態を検出する
パワステ・スイッチ	パワステ作動状態を検出する
エアコン・スイッチ	エアコン作動状態を検出する
スタータ信号	クランキングを検出する
水温SW	ラジエータ冷却水温度を検出する
出力 BACソレノイド・バルブ	スロットル・バルブをバイパスする空気量を制御する
エンジン・コントロール・ユニット	各入力センサの信号を検出し、エンジン状態に応じた目標回転数になるようにBAC・SVを制御する

BAC・SV (バイパス・エア・コントロール・ソレノイド・バルブ)

概要

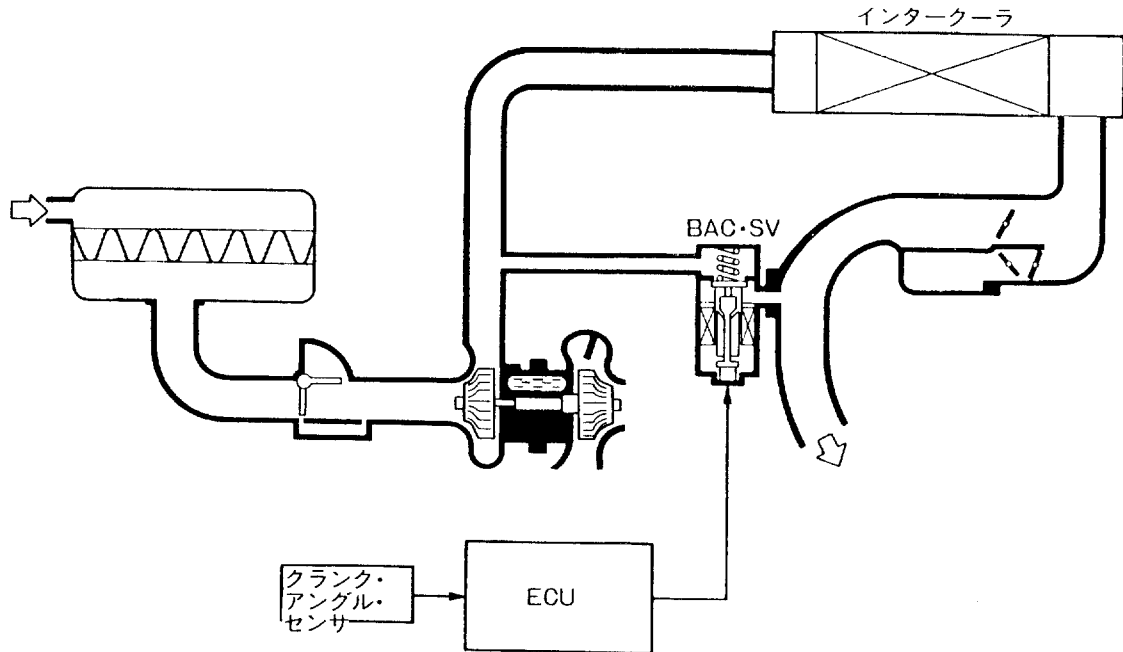
BAC・SVは、サージ・タンクに取り付けられており、ECUからのデューティ信号によって、スロットル・バルブをバイパスして流れる空気量を制御し、エンジン回転数を制御します。

BAC・SVのソレノイド・コイルは、通電されると発熱し抵抗値が変化し、制御電流に影響を及ぼすのでエンジンの冷却水を導いて、ソレノイド・コイルの温度と冷却水の温度とを一定にし、又、水温センサの信号を検出して、ECUで温度による補正を行っています。また、スロットル・バルブをバイパスして流れる空気量を調整するAAS (エア・アジャスト・スクリュー) を設けています。



システム作動

ECU（エンジン・コントロール・ユニット）は、BAC・SVをON⇔OFF比信号（デューティ信号）により制御し、バルブの開度を変化させて、スロットル・バルブをバイパスして流れる空気量を制御します。



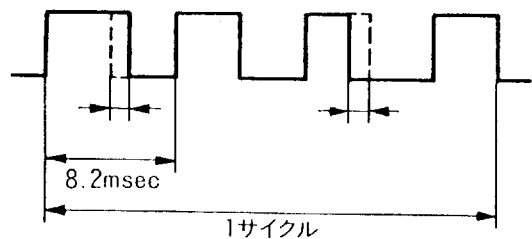
(1) デューティ制御

①基本デューティ

アイドル回転数は各センサからの信号により、エンジン状態に応じた基本デューティがあらかじめ記憶されており、この基本デューティに各種補正を加えてBAC・SVの開度を決め、エンジン回転数を決定しています。

(変調デューティ制御)

ECUは、BAC・SVを122Hzのデューティ信号で制御しています。



$$\text{デューティ} = \frac{\text{ON時間}}{(\text{ON} + \text{OFF})\text{時間}} \times 100 (\%)$$

デューティ 大 ⇨ バルブ開度 大 ⇨ エンジン回転数 上がる

デューティ 小 ⇨ バルブ開度 小 ⇨ エンジン回転数 下がる

(2)フィードバック補正

ECU (エンジン・コントロール・ユニット) は、下記制御条件を満たす時、一定時間エンジン回転数を計測して、目標回転数との差がある場合にフィードバック制御を行い、アイドル回転数およびファースト・アイドル回転数を目標回転数に制御し、燃費の向上を図っています。

制御条件	車両条件	エンジン回転数 (rpm)
冷却水温70℃以上 エンジン無負荷状態 (ニュートラル又はクラッチ踏み込み時) アイドル・ゾーン	エアコン ON	750
	エアコンOFF ライトSW又は リヤ・デフォッグSW)ON	750
	AT車走行レンジ (N, P 以外)	600~650 (620)
	上記以外	700~750 (720)
冷却水温70℃以下 エンジン無負荷状態 (ニュートラル又はクラッチ踏み込み時)		

なお、フィードバック制御は、学習制御を行っており、エンジン等の経年変化による補正を行なっています。

(参考)

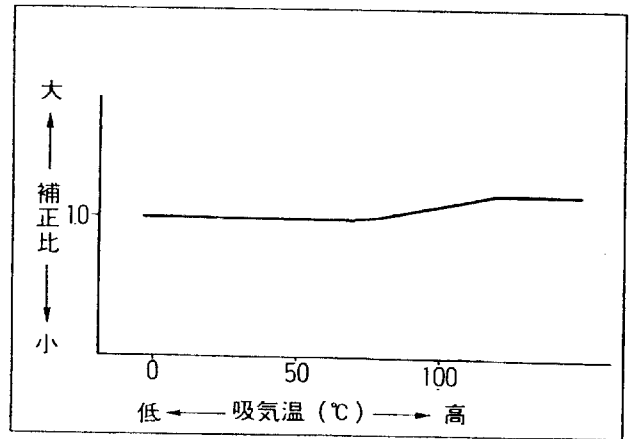
熱間始動後1分間は、アイドル安定性を向上させるため、アイドル回転数が上昇します。(800~850rpm)

③負荷補正

エアコン負荷、パワステ負荷、電気負荷（ライト、リヤ・デフォグ）、AT車の走行レンジ負荷などにより、基本デューティに対する補正をおこなっています。

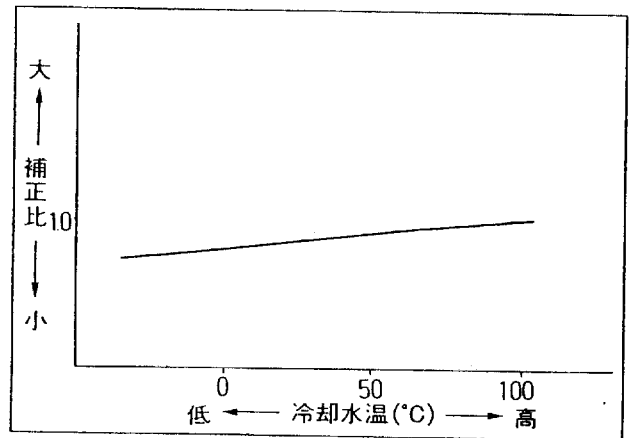
④吸気温補正

吸気温センサの信号を検出して、エンジンに吸入される空気温度に応じた補正を行なっています。



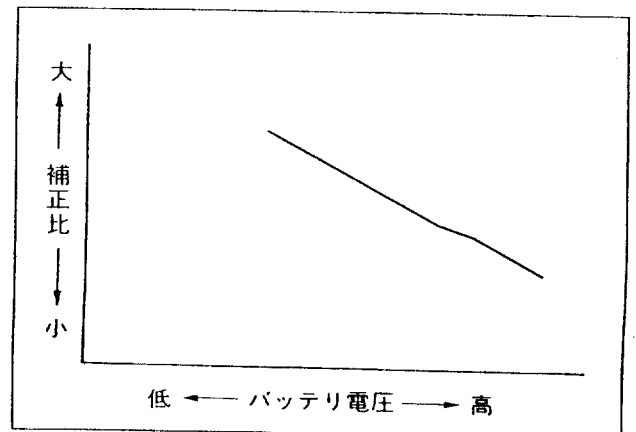
⑤水温補正

BAC・SVには、冷却水が導かれており、ソレノイドの温度によって変化するバイパス・エア量の変化を水温によって補正しています。



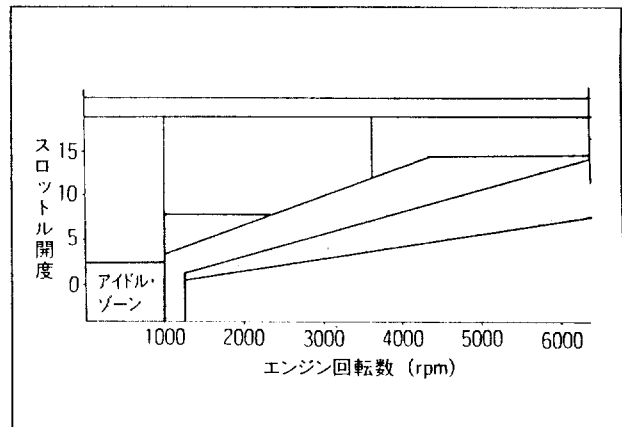
⑥バッテリー電圧補正

バッテリーの電圧変動によって生じる、バイパス・エア量の変化を補正しています。



⑦アイドル回転数調整用モード

アイドル・ゾーンでイニシャル・セット・コネクタ
短絡時は、制御デューティを固定しています。

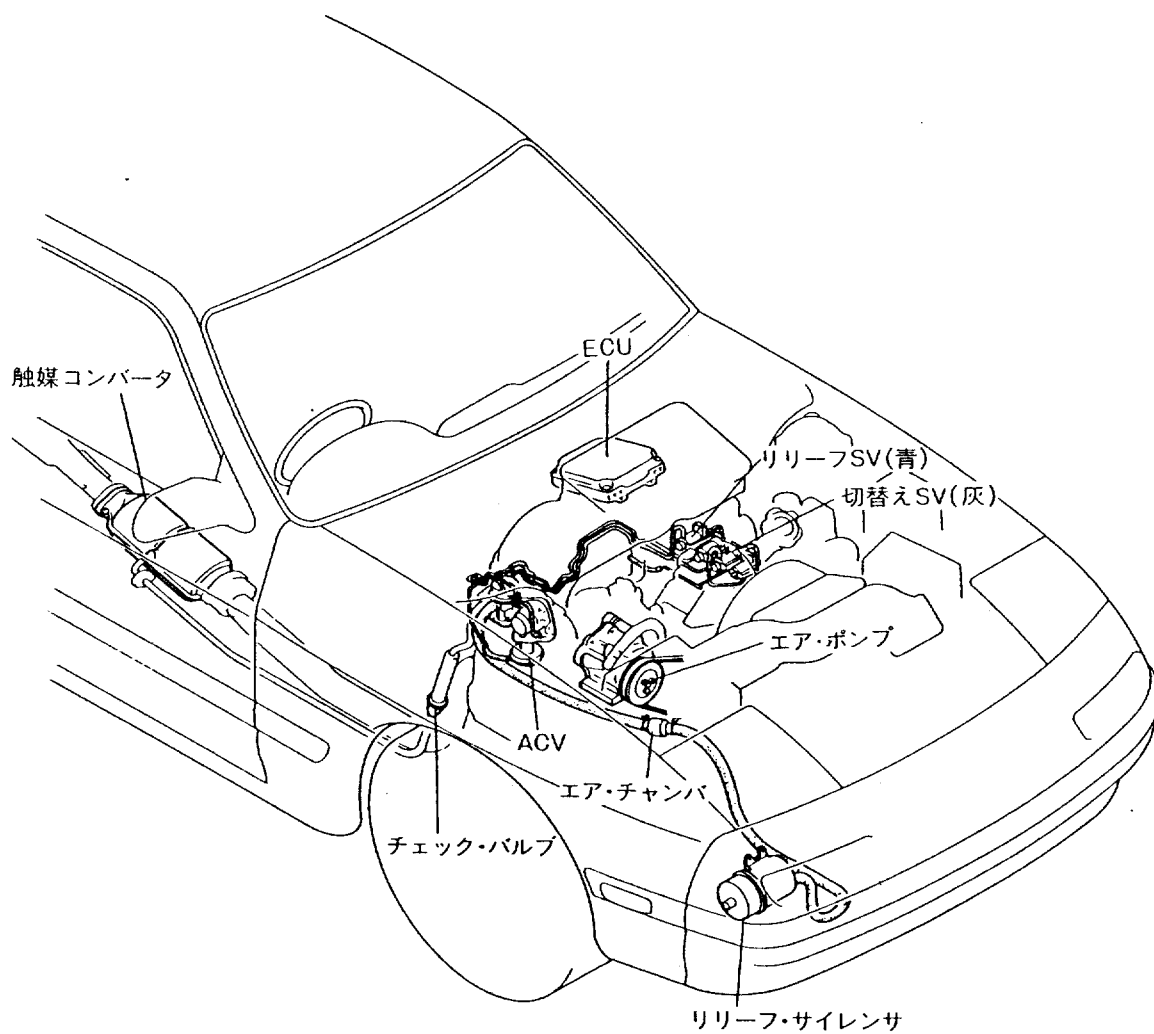


二次エア噴射制御システム(AIS:Air Injection System)

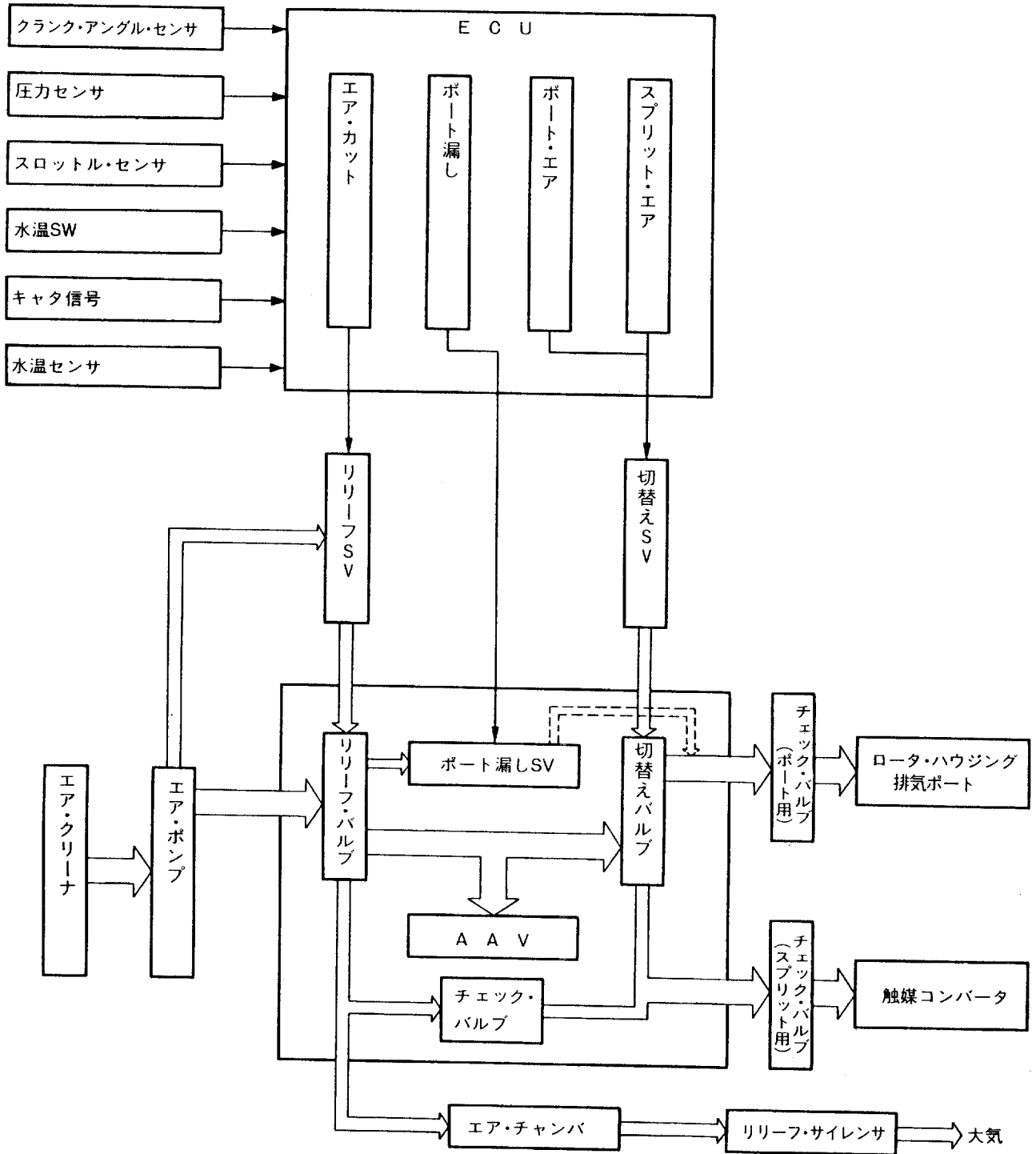
概要

二次エア噴射制御システムは、運転状態に応じて排気ポートと触媒コンバータ内へ新気を送り、排気ガスを積極的に浄化させるシステムです。

構成図



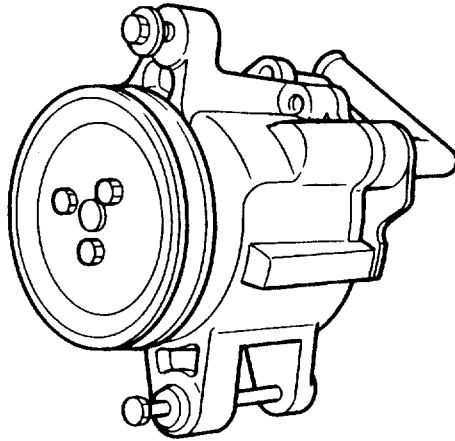
ブロック図



エア・ポンプ

概要

エア・ポンプは、ペーン・タイプで、Vベルトを介してエキセントリック・シャフトによって駆動されています。エア・ポンプからの吐出エアは、ACV（エア・コントロール・バルブ）を通して排気系に送られ未燃焼ガス（CO、HC）を再燃焼させます。



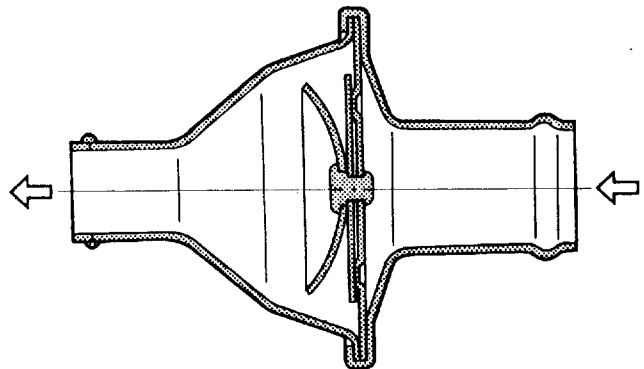
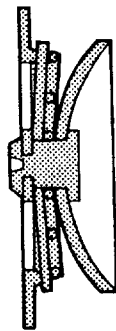
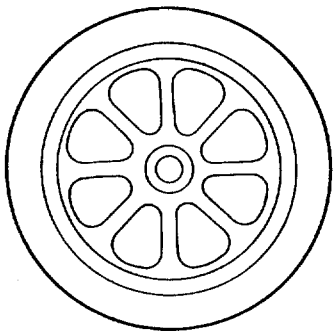
チェック・バルブ

概要

チェック・バルブは、排気ガスがエア・コントロール・バルブへ逆流するのを防止するバルブです。

（ポート・エア用）

（スプリット・エア用）



ACV (エア・コントロール・バルブ)

概要

ACVは、EXマニホールド内での未燃焼成分を酸化反応させるためのポート・エアと触媒コンバータ内での酸化反応を促進させるスプリット・エアを運転状態に応じて適正供給させるバルブです。また、低回転増量ゾーンで排気ポートにエアを漏すポート漏しSVを設けています。

構造

ACVは、リリース・バルブ・切替バルブ、AAV (アンチ・アフターバーン・バルブ)、ポート漏しSVで構成されています。

(1)リリース・バルブ

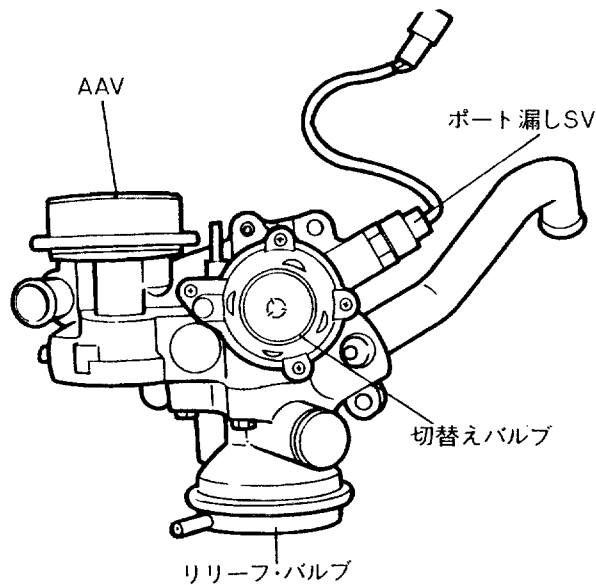
リリース・バルブは、触媒温度の異常上昇を防止するため、運転状態に応じて2次エアをリリース・サイレンサへリリースさせます。

(2)切替バルブ

切替バルブは、運転状態に応じてポート・エアとスプリット・エアの切替えを行います。

(3)ポート漏しSV

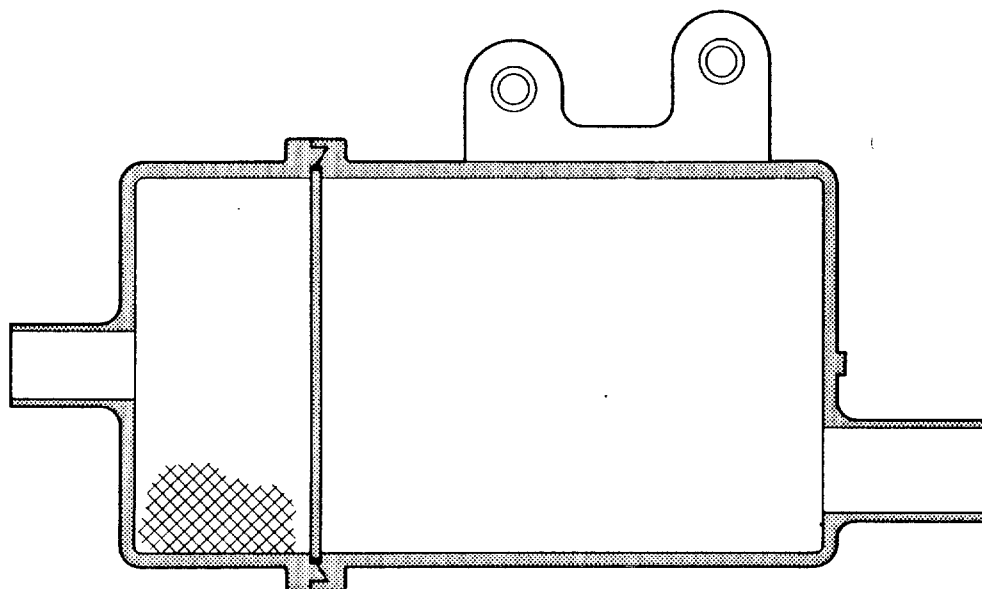
低回転増量ゾーンでスプリット・エアをポート・エアに漏します。



リリース・サイレンサ

概要

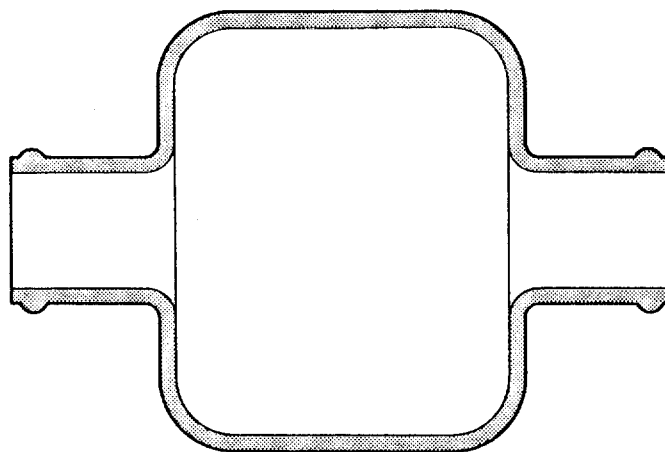
リリース・サイレンサは、エア・カット時に、エア・ポンプから吐出される空気の脈動音を吸収し消音するものです。



エア・チャンバ

概要

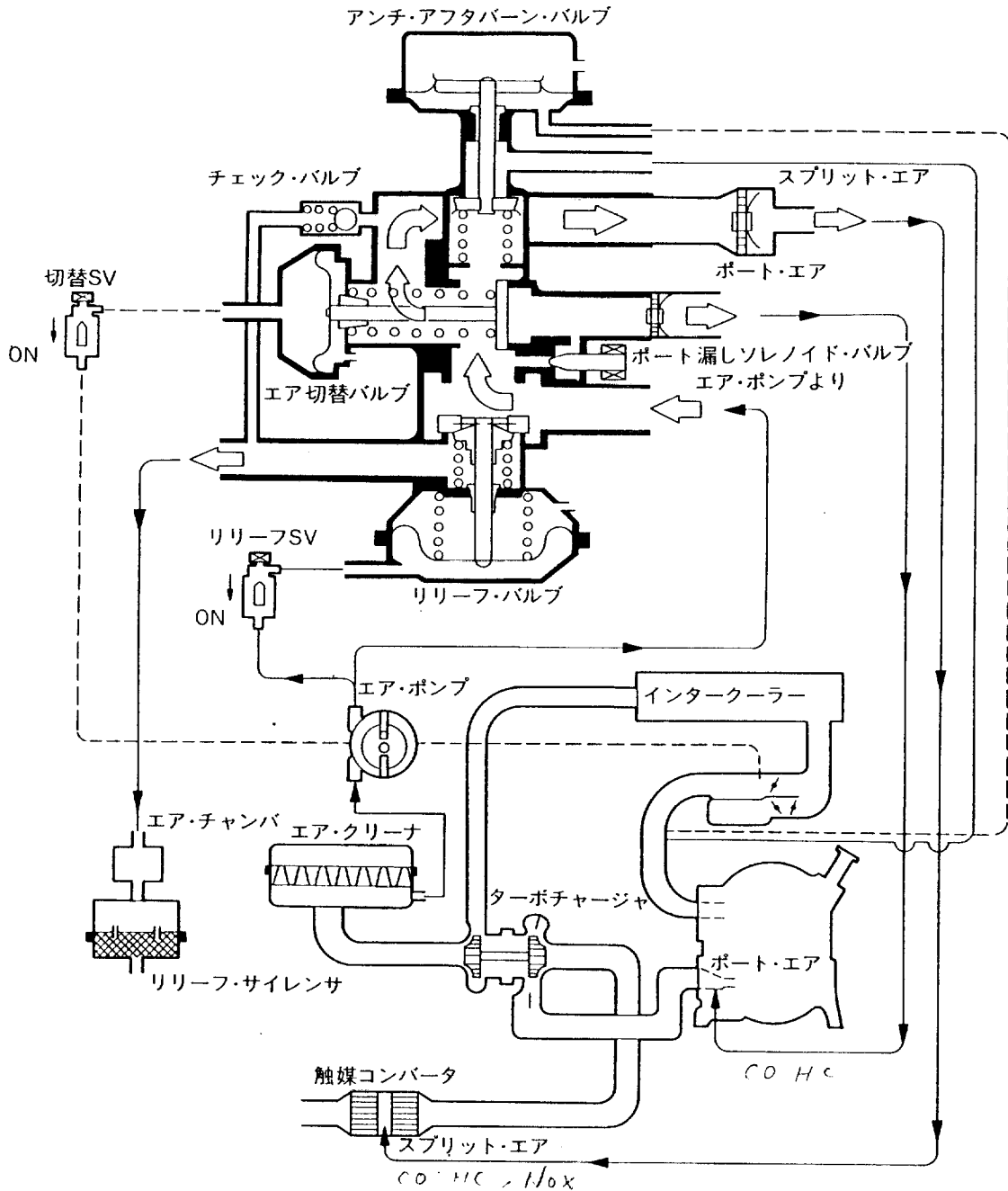
エア・チャンバは、エア・カット時にエア・ポンプから吐出される空気の脈動音を吸収する空気室です。



システム作動

ECU (エンジン・コントロール・ユニット) は、エンジンの運転状態に応じて、リリースSV、切替SV、ポート漏しSVを制御し、二次エアを制御します。

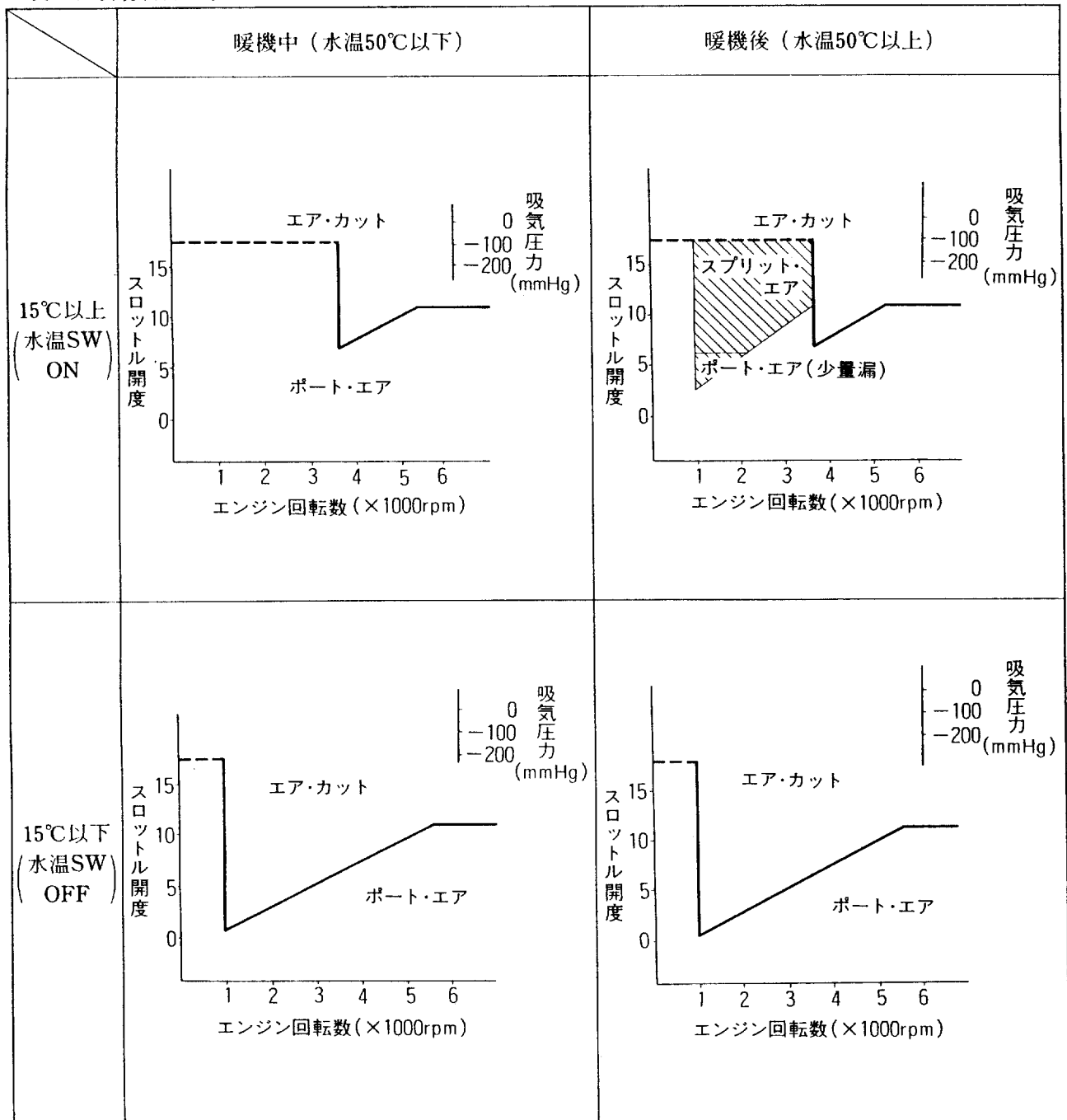
P79



作動

2次エア	SV	リリースSV	切替えSV	ポート漏しSV
エア・カット		OFF	OFF又はON	OFF
ポート・エア		ON	OFF	OFF
スプリット・エア		ON	ON	OFF
ポート漏し		ON	ON	ON

二次エア噴射制御マップ



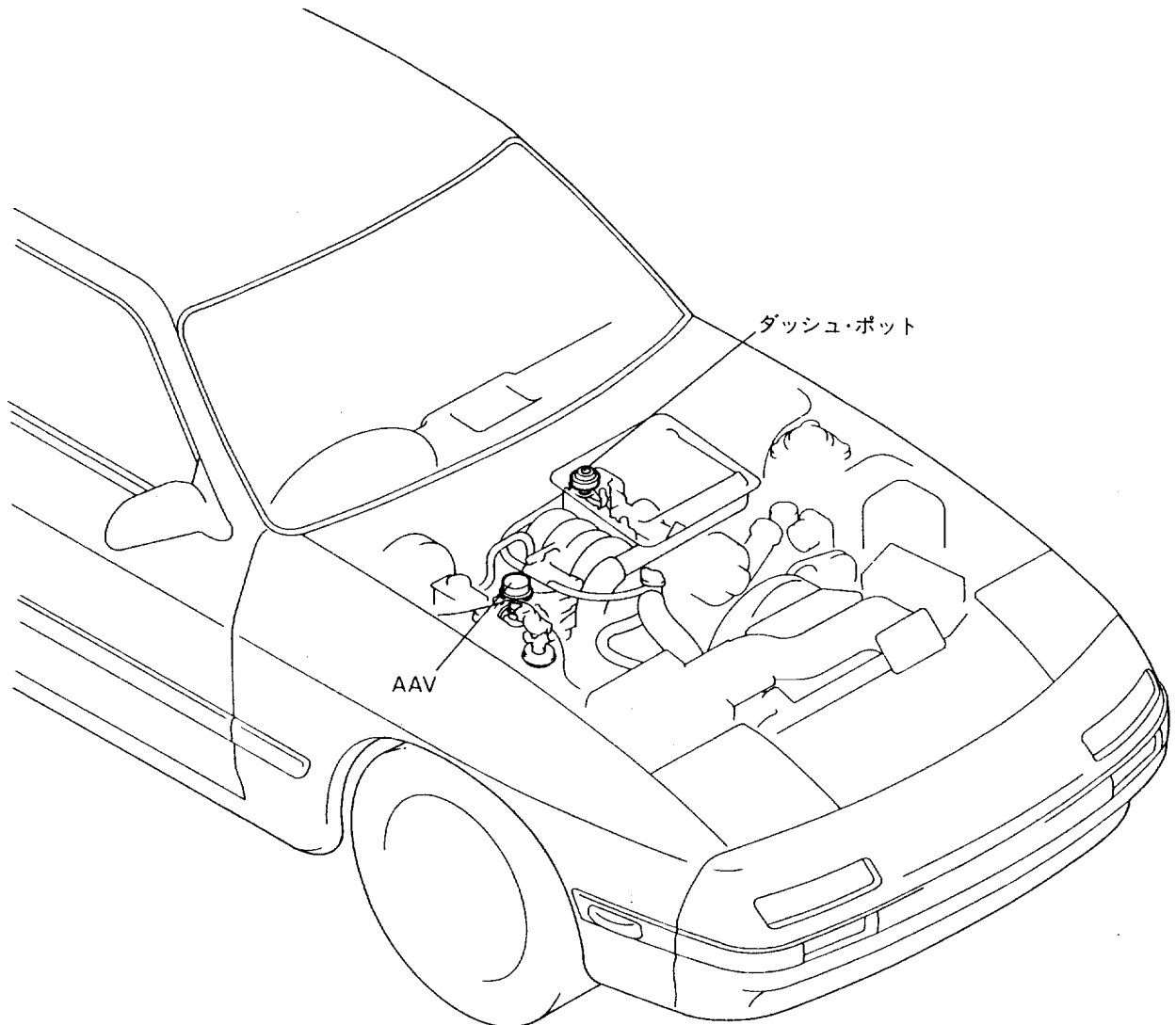
キャタ・センサ850℃以上は、エア・カット

減速時制御装置

概要

減速時制御装置は、エンジン作動室の空燃比を適正にし、減速時のアフターバーンおよびカーバックキングの発生を防止するとともに、CO&HCの発生を減少させるものです。

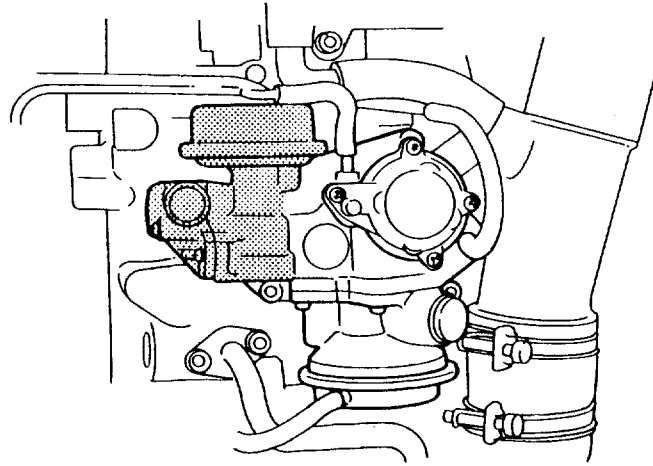
構成図



AAV (アンチ・アフターバーン・バルブ)

概要

AAVは、ACV (エア・コントロール・バルブ) に内蔵されており、減速直後にインテーク・マニホールドに空気を供給し、空燃比を適正にしてアフターバーンの発生を防止するものです。



作動

(1) 定常走行時および加速時

空気室と負圧室の圧力は、バランス・ホールを通じて均衡を保っているため、バルブは閉じています。

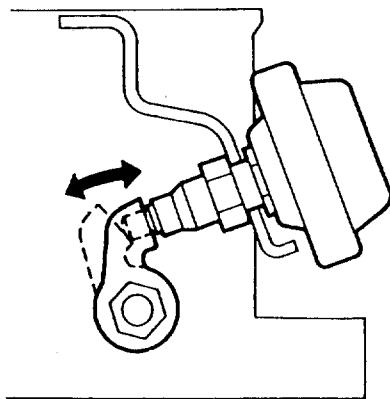
(2) 減速時

負圧室の圧力が急速に低下するため、バルブが開き、エアがインテーク・マニホールドへ供給されます。しかし、負圧室と空気室の圧力差は、バランス・ホールにより短時間で解消されるため、エアの供給は減速瞬間だけになります。

ダッシュ・ポット

概要

ダッシュ・ポットは、減速時にスロットル・バルブの戻りを遅くして、減速直後に発生する減速振動 (カーバッキング) とアフターバーンの発生を防止するものです。ダッシュ・ポットはシリコン・オイルが入ったものを採用しています。

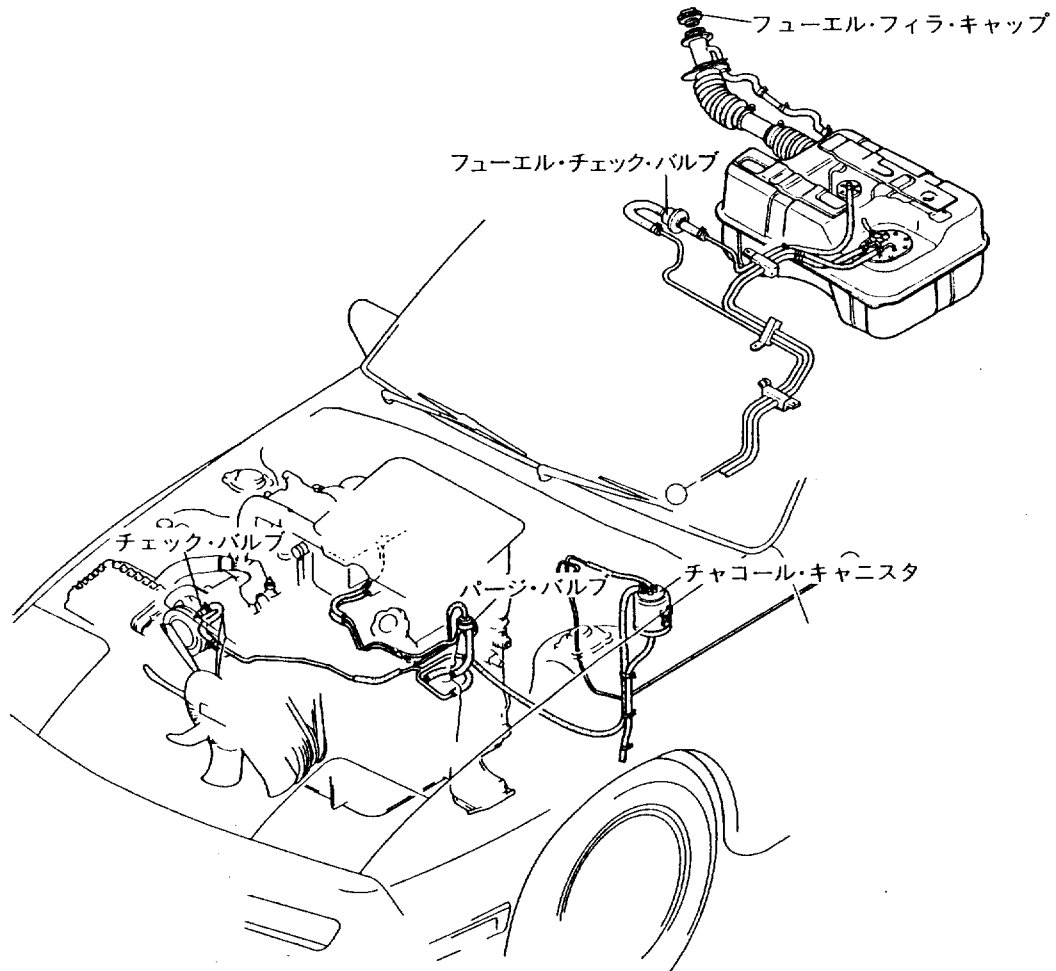


燃料蒸発ガス排出抑止装置&ブローバイ・ガス還元装置

燃料蒸発ガス排出抑止装置はキャニスタ式で、フューエル・タンク内に発生する燃料蒸発ガスを一時的にチャコール・キャニスタに貯蔵し、エンジン運転中に吸気系に導き燃焼させて、燃料蒸発ガスの大気への流出を防止するものです。

ブローバイ・ガス還元装置はクローズド・2ウェイ式で、エンジン燃焼によって発生するブローバイ・ガスをパージ・バルブ又はチェック・バルブを通じて吸気系へ導き燃焼させて、大気への流出を防止するものです。

構成図



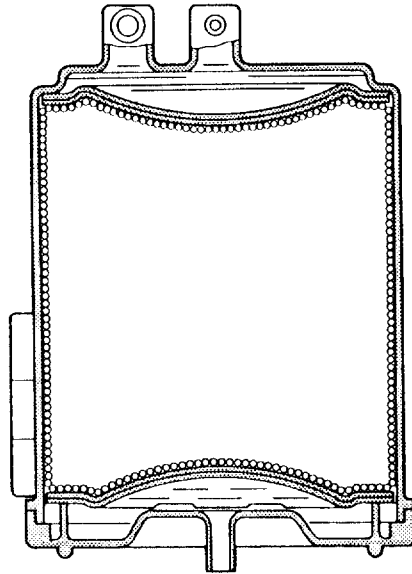
主要構成部品と機能

装 置	機 能
チャコール・キャニスタ	エバポ・ガスを一時的に貯蔵する
パージ・バルブ	エバポ・ガス、ブローバイ・ガスの吸気系への流入を制御する。
チェック・バルブ	エバポ・ガス、ブローバイ・ガスをターボチャージャ上流より吸入させる
フューエル・チェック・バルブ	フューエル・タンク内圧を一定にする。
フューエル・フィラ・キャップ	フューエル・タンク内圧を一定にする。

チャコール・キャニスタ

概要

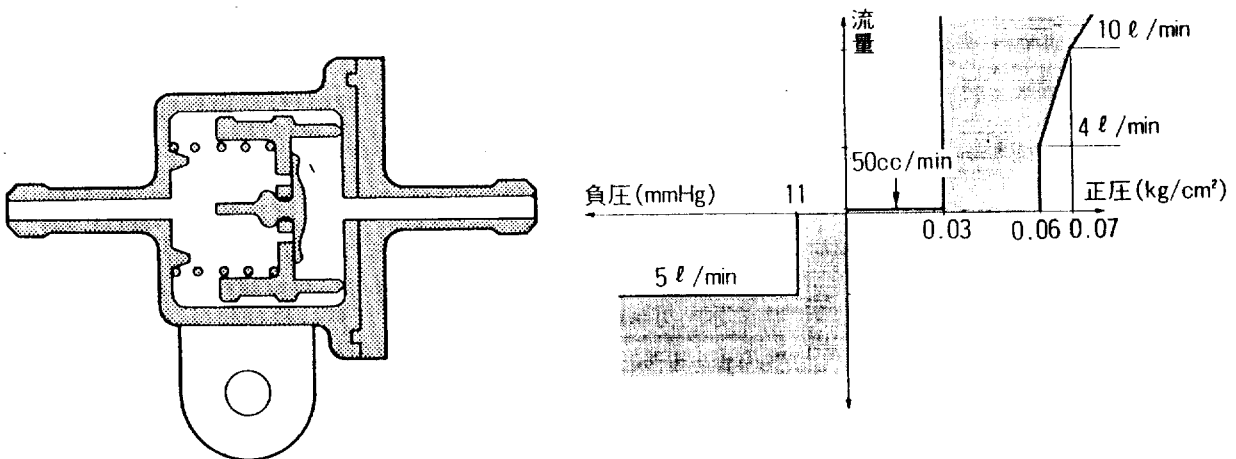
チャコール・キャニスタは活性炭を詰めた容器で、燃料蒸発ガスを一時的に吸着します。キャニスタ下部には通気孔があり、エンジン運転時にこの通気孔から新気を吸入し、活性炭全体に新気をくまなく触れさせ、吸着したガソリンを遊離させます。



フューエル・チェック・バルブ

概要

フューエル・チェック・バルブは、フューエル・タンク内の圧力を一定に制御するもので、フューエル・タンク内の圧力が燃料蒸発ガスの発生により正圧になると、燃料蒸発ガスをチャコール・キャニスタへ導きます。また、燃料を消費してタンク内が負圧になるとチャコール・キャニスタの通気孔より大気をフューエル・タンクに導きます。



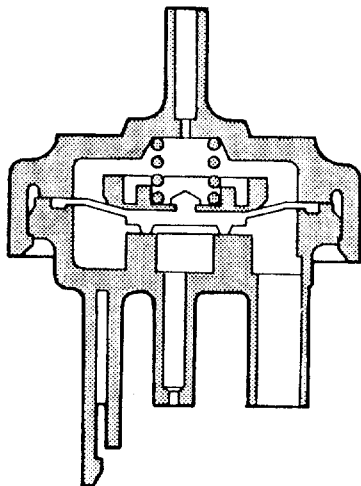
パージ・バルブ

概要

パージ・バルブは、アイドリング時にブローバイ・ガスおよび燃料蒸発ガスが吸気系に吸入されないようにして、エンジン不調を防止しています。

作動

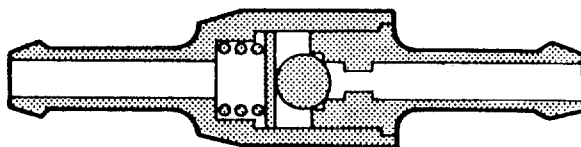
- (1) エンジン停止時およびアイドリング時は、ダイヤフラムに負圧が作用しないため、ガス通路は閉じています。
- (2) スロットル・バルブが一定量開くと、ダイヤフラムに負圧が作用し、ガス通路を開きます。



チェック・バルブ

概要

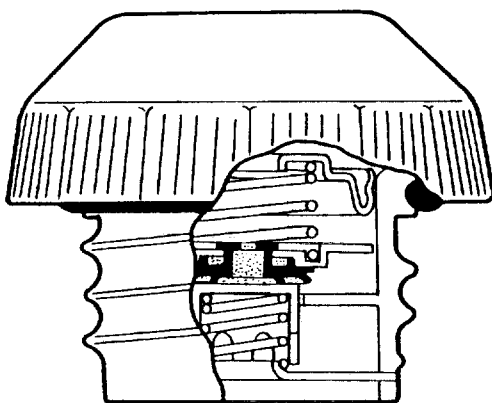
チェック・バルブは、ターボチャージャにより全開運転時に、インテーク・マニホールド圧力が正圧になった時、燃料蒸発ガスおよびブローバイ・ガスをターボチャージャの上流より吸入させるものです。



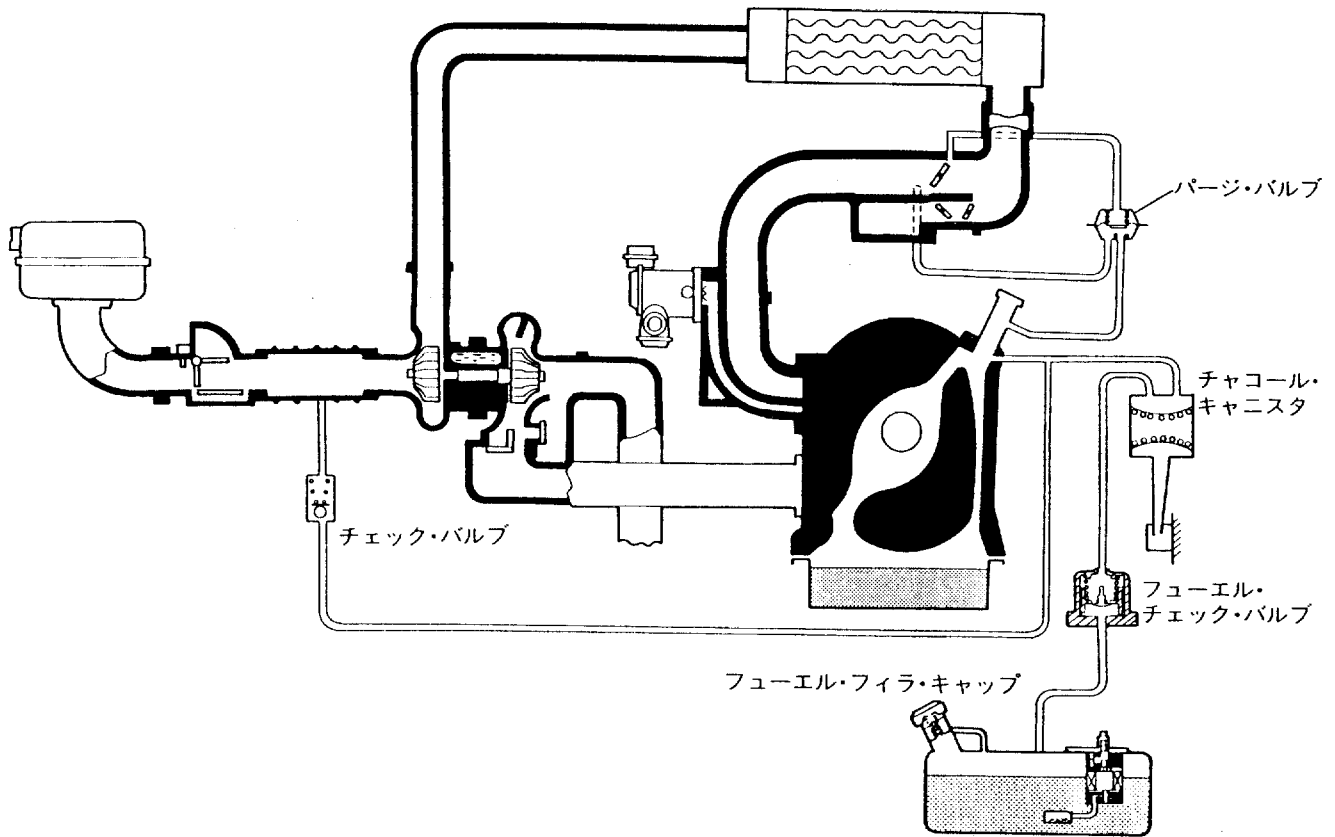
フューエル・フィラ・キャップ

概要

樹脂製のフューエル・フィラ・キャップを採用し軽量化を図っています。フューエル・フィラ・キャップは正・負圧バルブ付で、エバポ通路が何らかの原因で閉ざされた時、フューエル・タンク内の圧力が正圧または負圧となり、フューエル・タンクの変形や燃料供給不足によるエンストの発生を防止するものです。



システム作動
システム図



作動

(1) エンジン停止時

フューエル・タンクの燃料表面から発生した燃料蒸発ガスは、タンク内の空気室で凝縮され、還元されますが、凝縮されなかった燃料蒸発ガスは、フューエル・チェック・バルブを通してチャコール・キャニスタに貯えられます。

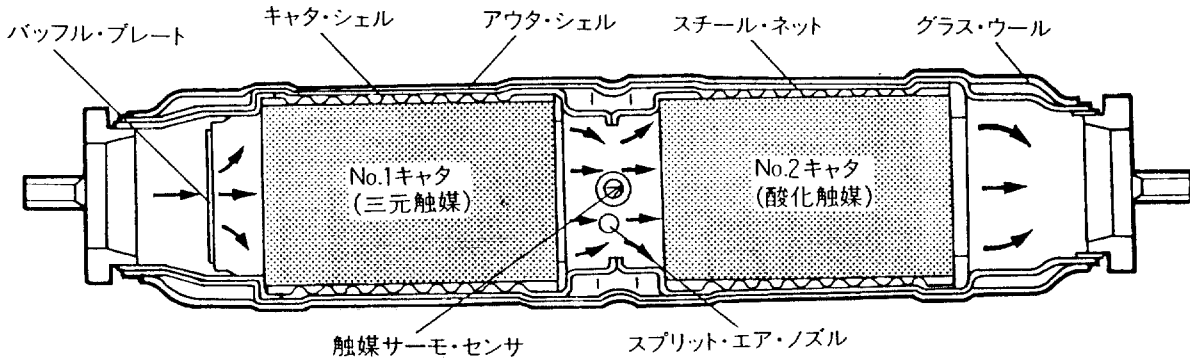
(2) エンジン運転中

フューエル・タンクから発生した燃料蒸発ガスおよびエンジン内部とチャコール・キャニスタに貯えられていた燃料蒸発ガスは、ブローバイ・ガスとともに、パージ・バルブを通してインテーク・マニホールドに吸入され、燃焼室で燃焼します。なお、全開運転時は、インテーク・マニホールド圧力が正圧となるため、パージ・バルブが開かず、燃料蒸発ガスおよびブローバイ・ガスはターボチャージャの上流にあるチェック・バルブを通じて吸入されます。

触媒反応装置

概要

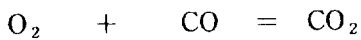
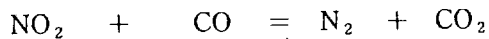
触媒コンバータは、2段ベッド方式で、蜂の巣状の触媒担体（コーディライト）に白金およびロジウム金属をコーティングしたモノリス型三元触媒を採用しており、二次エア噴射制御システムによって、排出ガスを効果的に浄化しています。



作動

(1) 触媒の性質

三元触媒は、CO, HCを酸化し、NO_xを還元します。



(2) 触媒の作用

①CO, HCの排出の多い運転領域では、ポート・エアを供給して1, 2段とも酸化触媒として使用します。

②常用運転領域では、スプリット・エアを供給して1段目を三元、2段目を酸化触媒として使用します。

③高速領域では、エア・カットし1段目、2段目ともに三元触媒として使用します。

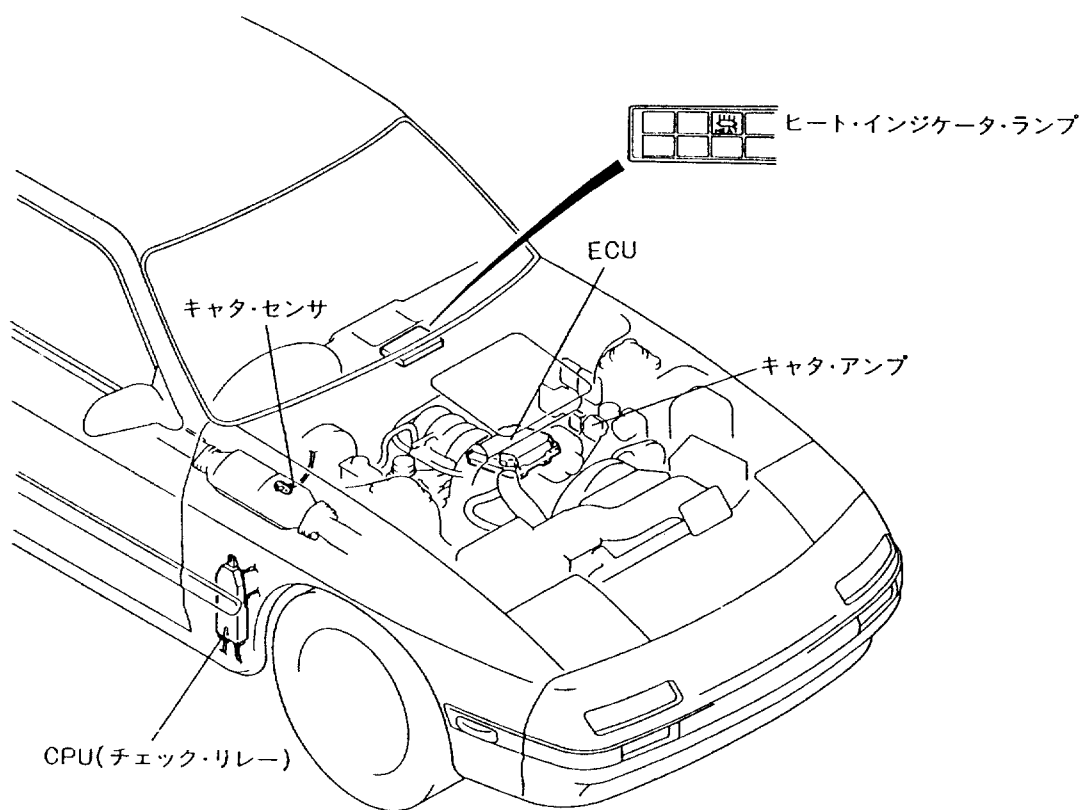
	1 段	2 段	備 考
ポート・エア	酸 化	酸 化	低速域 減速域
スプリット・エア	三 元	酸 化	常用域
ポート漏し	三 元	酸 化	低速増量 ゾーン
エア・カット	三 元	三 元	高速域

触媒過熱警報装置

概要

触媒過熱警報装置は、キャタ・センサ、キャタ・アンプ、ヒート・インジケータ・ランプなどで構成されており、触媒の異常過熱による劣化および熱害によるエンジンならびに車両への影響を未然に防止するため触媒温度が850℃以上になるとヒート・インジケータ・ランプを点灯させ、異常を警報するものです。また、ECU（エンジン・コントロール・ユニット）は異常信号を検出し二次エア噴射を全域でエア・カットすることにより触媒の過熱を防止しています。

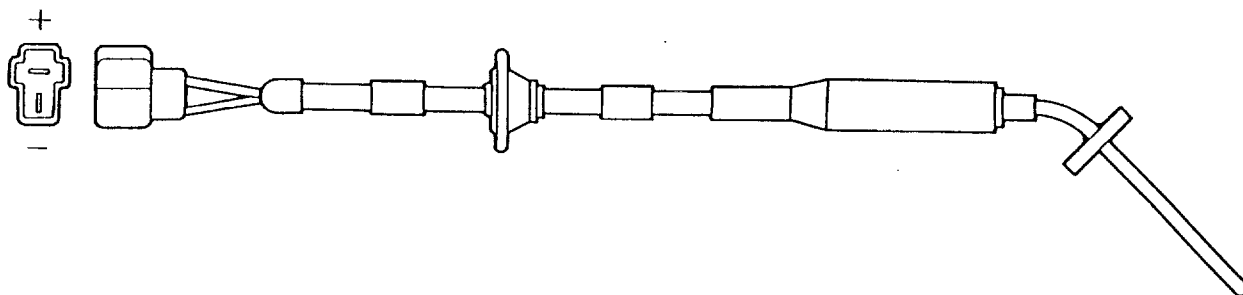
構成図



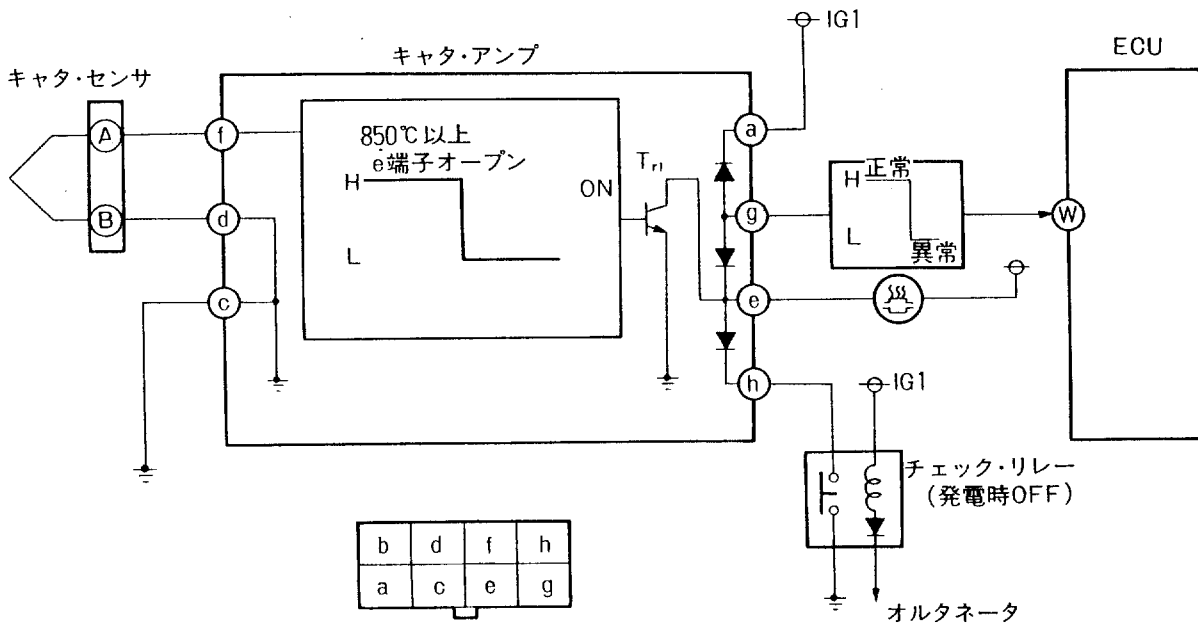
キャタ・センサ

概要

キャタ・センサは、触媒コンバータに取り付けられており、触媒温度を検出するもので、熱電対・非接地型を採用しています。



システム作動



作動

- (1) IG・ON(エンジン停止)時は、オルタネータは発電しないため、チェック・リレーはONし、ヒート・インジケータ・ランプは点灯します。(断芯チェック)
- (2) キャタ・センサが850℃以上になると、 T_{11} をONしヒート・インジケータ・ランプを点灯させます。
- (3) キャタ・センサ系に断線またはカップラ外れが生じると、 T_{11} をONしヒート・インジケータ・ランプを点灯させます。

参考

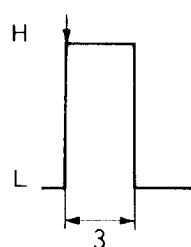
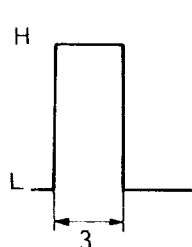
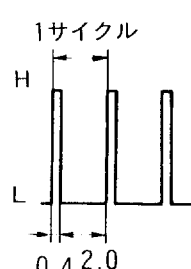
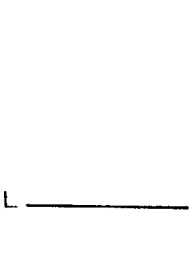
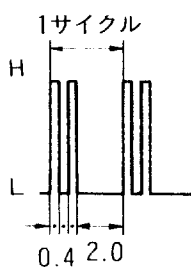
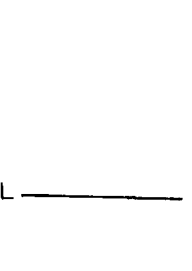
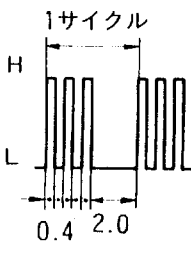
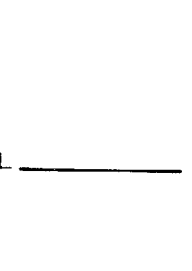
- ・ヒート・インジケータ・ランプを点灯させるとともに、二次エアをリリースさせ、触媒の過熱を防ぎ車両の安全性を確保しています。

故障診断（ダイアグノーシス）& フェイル・セーフ機能

概要

コントロール・ユニットは、入力信号系統（センサ、ワイヤ・ハーネス、コネクタ等）に対して監視を行ない、トラブルの発生した入力信号系統に該当する制御を、あらかじめ記憶している制御または固定値に切り替るフェイル・セーフ機能と、同時に、システム・チェッカー83を接続することにより、STEPランプを一定周期で点滅させて故障状態を表示する故障診断機能（ダイアグノーシス）を持っています。

システム作動

No.	診断項目	故障検出条件	フェイル・セーフ	故障表示 (H:点灯)	
				STEP 1	STEP 2
		・IG・ON後3秒間全てのLEDを点灯し、断線チェックを行ないます。			
1	回転信号系統	・クランキング中、数秒間にNe、G信号が入力されない時。	燃料噴射および点火を停止する。		
2	エア・フロー・メータ信号系統	・Vs信号が短絡した時。 条件 VS電圧0.2V以下	点火時期、燃料噴射量を固定する。 (バック・アップ機能参照)		
3	水温センサ系統	・水温センサ信号系が断線または短絡したとき。	設定水温値とする。		

No	診断項目	故障検出条件	フェイル・セーフ	故障表示 (H:点灯)	
				STEP 1	STEP 2
4	吸気温センサ系統	<ul style="list-style-type: none"> 吸気温センサ信号系が断線または短絡したとき。 	設定吸気温値とする。		
5	O ₂ センサ系統	<ul style="list-style-type: none"> フィードバック・ゾーンでO₂センサが10秒間反転しない時。 IG・ON後、フィードバック条件が成立してO₂センサから0.55V以上の電圧を出力しない時。 	フィードバック制御を停止し、オープン・ループ制御に切り換える。		
6	スロットル・センサ系統	<ul style="list-style-type: none"> スロットル・センサ信号系が断線または短絡した時。 IG・ON状態で、スロットル・センサの調整が不良と判断された時。 	設定スロットル・センサ値とする		
7	圧力センサ系統	<ul style="list-style-type: none"> 圧力センサ信号系が断線または短絡した時。 	設定圧力値とする		
12	点火信号系統	<ul style="list-style-type: none"> エンジン運転中にT側イグナイタ・コイルよりコントロール・ユニットへIGf信号がフロント・ロータ点火タイミングで6回連続して入力されないとき、又はリヤ・ロータ点火タイミングで6回連続入力されたとき。 	T側の点火を停止する		

No.	診断項目	故障検出条件	フェイル・セーフ	故障表示 (H:点灯)	
				STEP 1	STEP 2
15	吸気温センサ系統 (エンジン)	吸気温センサ信号系が断線または短絡したとき	設定吸気温値とする		

故障表示の優先順位は、No.の小さい順で、複合故障の時は優先順位が一番高いものを表示します。

バック・アップ機能

概要

バック・アップ機能は、ECU (エンジン・コントロール・ユニット) のCPUに異常が生じた時、およびエア・フロー・メータが短絡した時、以下の固定制御に切りかえ車両の走行を確保するものです。

制 御	バック・アップ時	備 考
燃料噴射制御システム	①T側イグナイタ・コイルのIGI-T信号に同期して、フロントおよびリヤ・インジェクタを同時噴射とする。 ②燃料噴射時間を固定する	
フューエル・ポンプ制御システム	①フューエル・ポンプ・レジスタ・リレーをOFFする。	フューエル・ポンプ高速運転
プレッシャ・レギュレータ制御システム	①PRC・SVをOFFする。	吸気管負圧に対して燃圧を一定にする
点火時期制御システム	①点火時期を固定する	
BACシステム	①BAC・SVをOFFする。	バイパス・エア量を最小にする
二次エア噴射制御システム	①切替えSVをOFFする。 ②リリフSVをOFFする。	全域でエア・カットする
ツイン・スクロール・ターボ制御システム	①ツイン・スクロール・ターボSVをOFFする	A/R=1.03に固定する
エアコン制御システム	①エアコン・リレーをOFFする	エアコンの作動を禁止する

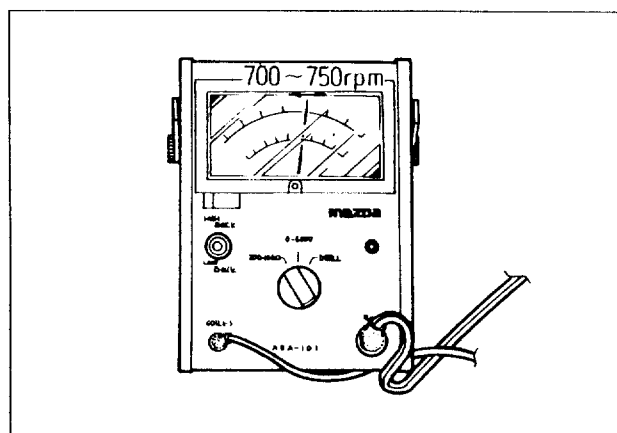
点検調整

エンジン調整

1. 点火時期の点検・調整

(1) アイドル回転数が基準値内であることを確認する。

標準値 700~750rpm.



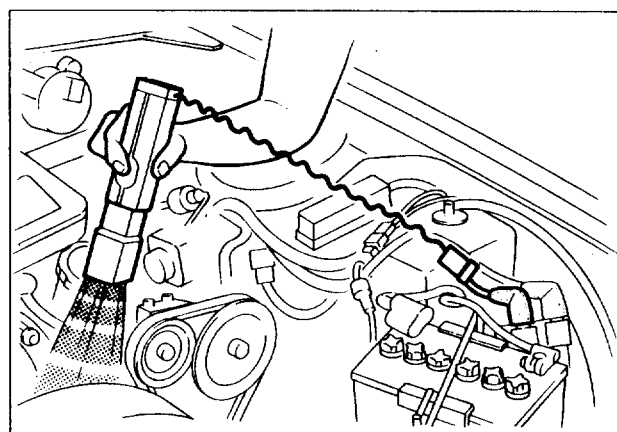
(2) 点火時期をタイミング・ライトで点検する

標準値 L側 -5°C A BTDC(黄マーク)

T側 -20°C A BTDC(赤マーク)

注意

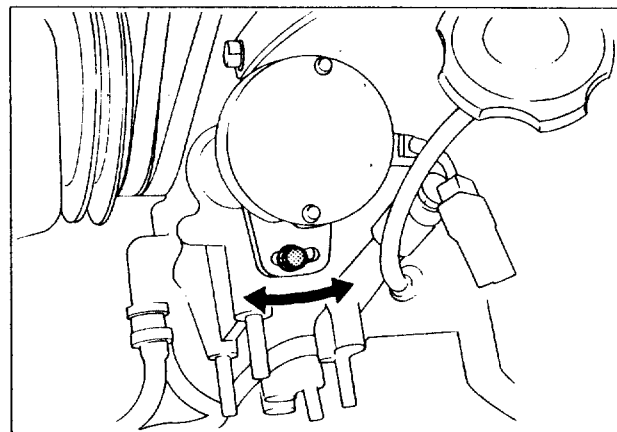
- ・ タイミング・ライトは、フロント側のハイテンションコードにセットすること。
- ・ タイミング・ライトによっては、点火時期を確認できないものがあるので注意すること。



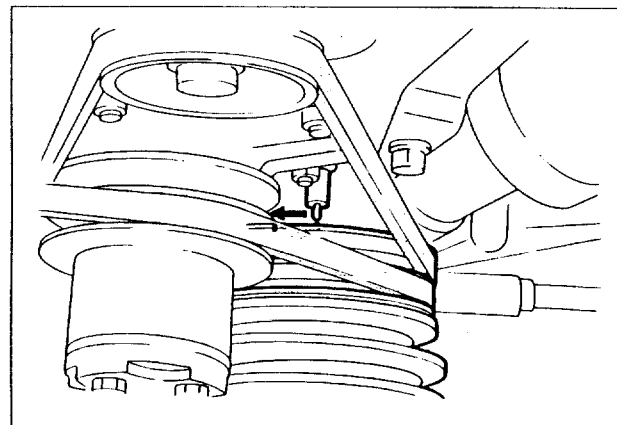
(3) 点火時期が狂っている場合、固定ボルトをゆるめクランク・アングル・センサ本体を回して調整する。調整後は、固定ボルトを封印テープで封印する。

注意

- ・ クランク・アングル・センサを取り外した場合、正常に取付けていないと、点火時期の調整ができません。

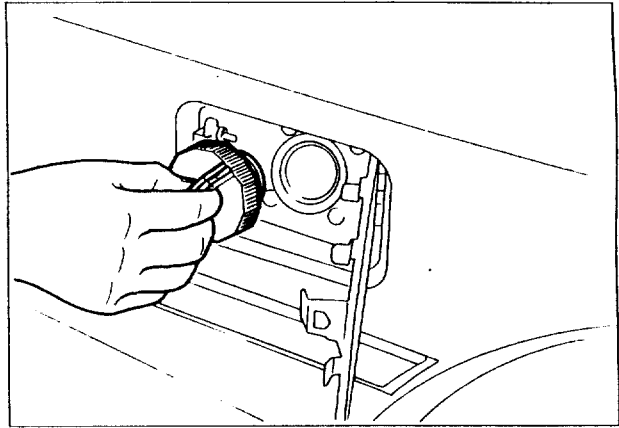


(4) エンジン回転数を上昇させた時、約1500rpm以上で進角することを確認する。

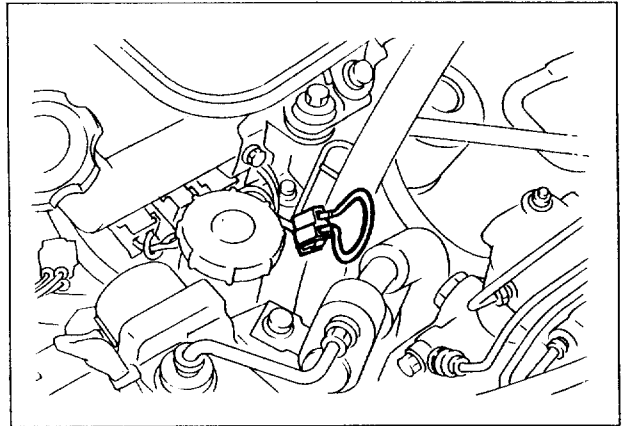


2. アイドル回転数の点検・調整

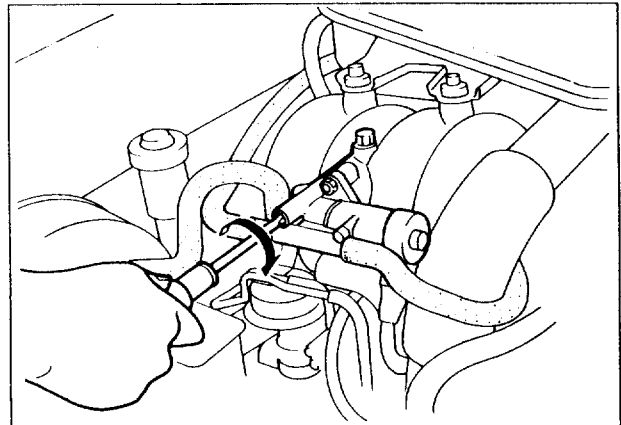
(1) フューエル・フィル・キャップを取外す。



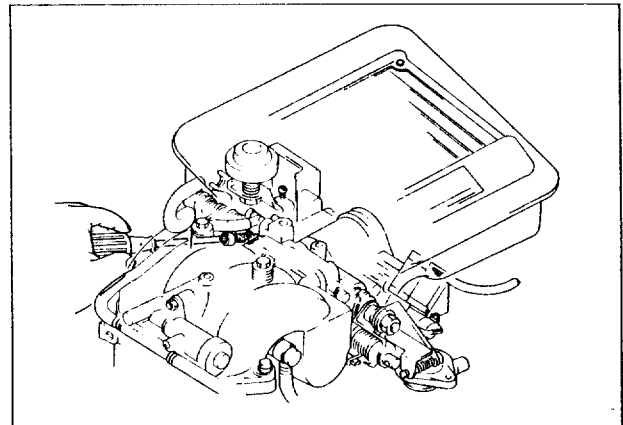
(2) イニシャル・セット・コネクタを短絡する。



(3) BAC・SVのAASを一杯に締め込む。

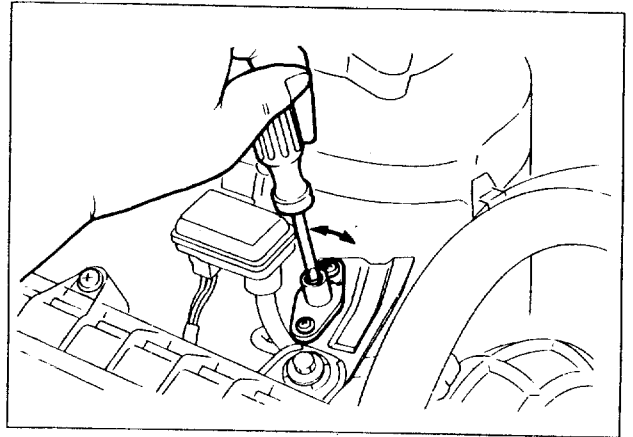


(4) T A Sにてアイドル回転数をセットする。
標準値 720 rpm

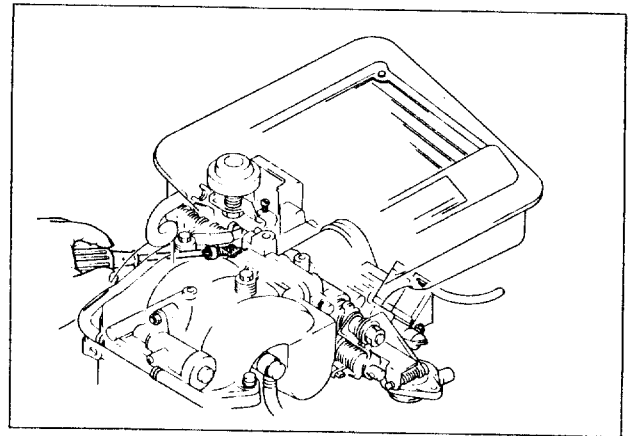


(5) バリアブル・レジスタで、ベスト・アイドル回転数に調整する。

ベスト・アイドル回転数：
バリアブル・レジスタを回して回転数が最も
上昇した時のアイドル回転数



(6) T A Sにてアイドル回転数を再セットする。
標準値 $720 \pm 30 \text{rpm}$



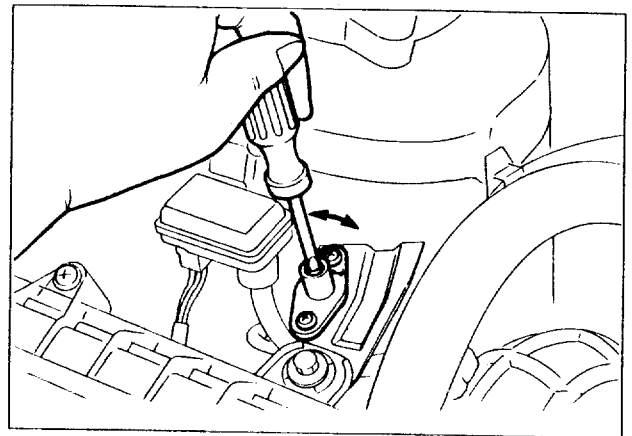
(7) アイドル回転数をリーン・ベストに調整する。

① バリアブル・レジスタでL (リーン) 側へ絞り込んで調整する。

標準値 700 rpm

② バリアブル・レジスタでR (リッチ) 側へ戻して調整する。

標準値 $720 \pm_{20}^{30} \text{rpm}$



(8) フューエル・フィラ・キャップを元に戻す。

(9) イニシャル・セット・コネクタを開放する。

(10) バリアブル・レジスタにブラインド・キャップを取付ける。

エア・フロー・メータ

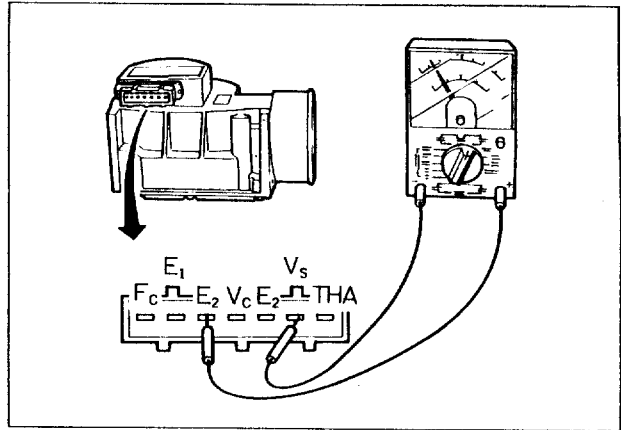
1. $E_2 \leftrightarrow V_s$ 端子抵抗点検

- (1) エア・フロー・メータの $E_2 \leftrightarrow V_s$ 端子間にサーキット・テスタを接続し、メジャリング・プレートを押しながら抵抗を点検する。

標準値

メジャリング・プレート全閉時 200~600 (Ω)

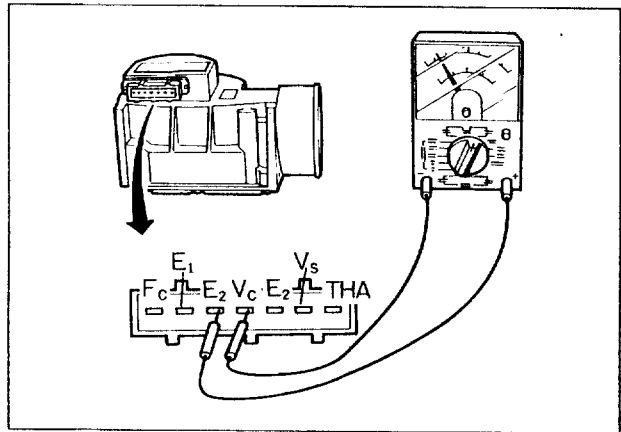
メジャリング・プレート全開時 20~1000 (Ω)



2. $E_2 \leftrightarrow V_c$ 端子抵抗点検

- (1) エア・フロー・メータの $E_2 \leftrightarrow V_c$ 端子間にサーキット・テスタを接続し抵抗を点検する。

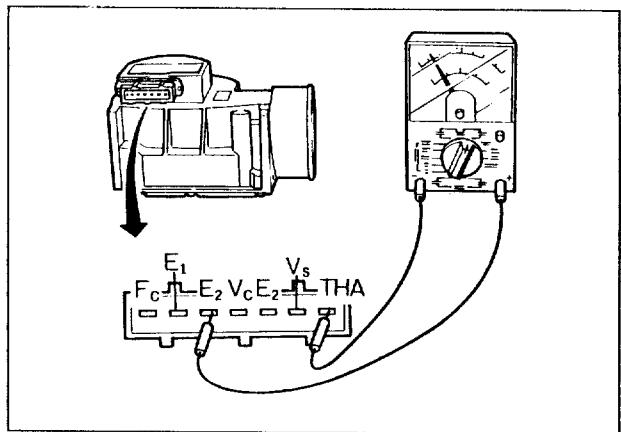
標準値 200~400 (Ω)



3. 吸気温センサ点検

- (1) エア・フロー・メータの $E_2 \leftrightarrow THA$ 端子間にサーキット・テスタを接続し、抵抗を点検する。

標準値	雰囲気温度 ($^{\circ}\text{C}$)	抵抗値 ($\text{K}\Omega$)
	-20	10~20
	0	4~7
	20	2~3
	40	0.9~1.3
	60	0.4~0.7



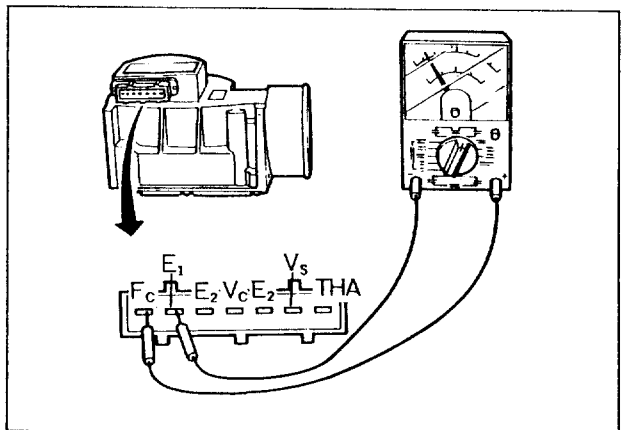
4. フューエル・ポンプ・スイッチ点検

- (1) エア・フロー・メータの $E_1 \leftrightarrow F_c$ 端子間に抵抗計を接続し、導通を点検する。

標準値

メジャリング・プレート全閉時 OFF

メジャリング・プレート全開時 ON

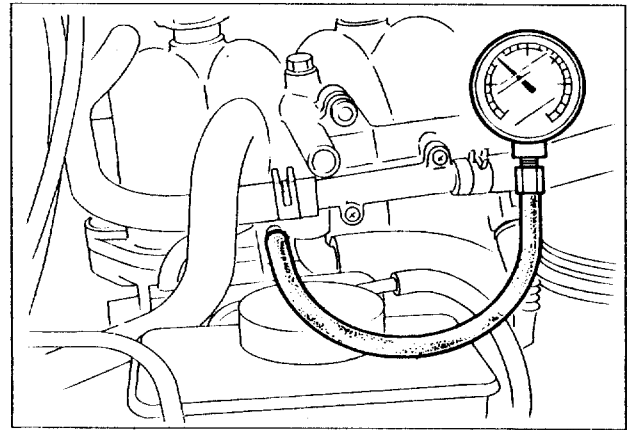


ターボチャージャ 車上点検

1. INマニホールド・ブースト圧点検

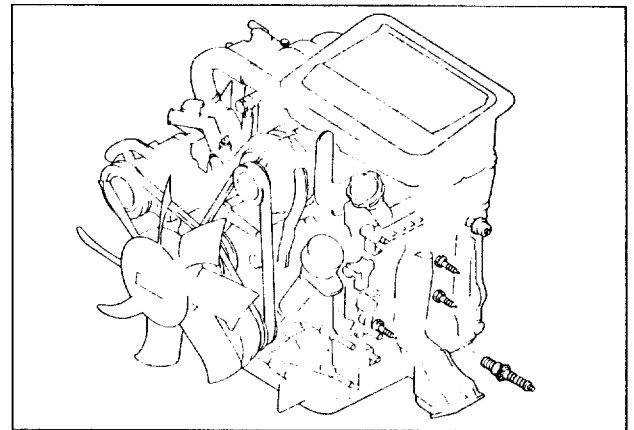
- (1) エア・バイパス・バルブ～サージ・タンク間のバキューム・チューブをサージ・タンク側で取外し、ブースト計を取付ける。
- (2) エンジンを充分暖機した後の、アイドリングのINマニホールド負圧を点検する。

標準値 負圧450mmHg 以上



2. 圧縮圧力点検

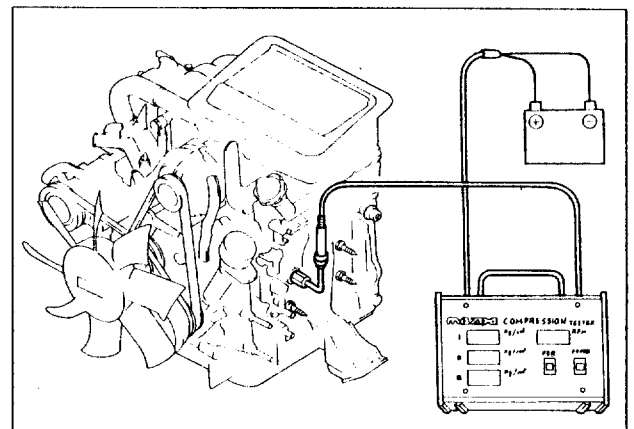
- (1) バッテリーが満充電になっていることを確認する。
- (2) エンジンを充分暖機する。
- (3) 暖機後エンジンを停止し、約10分間放置する。
(排気系の温度を下げるため)
- (4) フロント (またはリヤ) のT側プラグを取外す。
- (5) クランク・アングル・センサのコネクタを切離す。



- (6) 圧縮圧力を測定する。

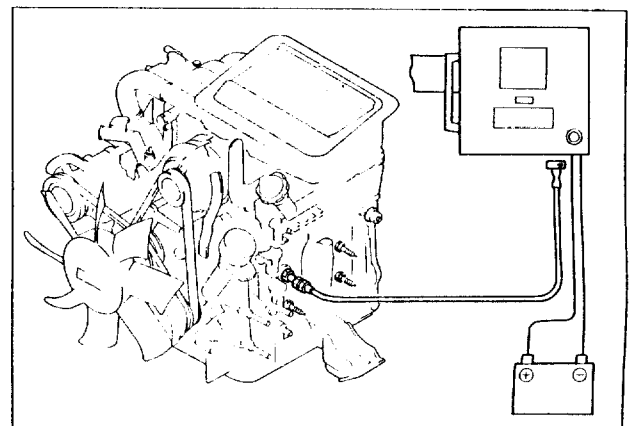
コンプレッション・テスタ (49 F018 9A0) を使用する場合

- ① アダプタをフロント・ロータ・ハウジングのT側プラグ・ホールとバッテリーに接続する。
- ② アクセル・ペダルを一杯に踏み込み、5～10秒間クランキングする。
- ③ 圧縮圧力と回転数を読取る。
- ④ リヤ・ロータ・ハウジングについても同様に行う。



コンプレッション・テスタ (49 0820 280K) を使用する場合。

- ① テスタをフロント・ロータ・ハウジングのT側プラグ・ホールとバッテリーに接続する。
- ② テスタにてテスト・ペーパー (49 0820 281) を取付け、電源を接続する。

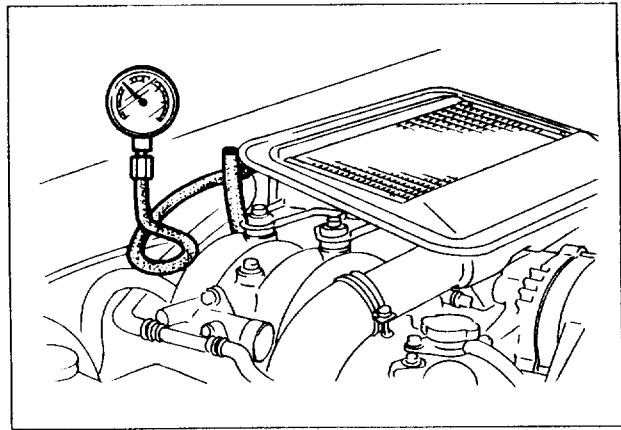


3. ターボチャージャ機能点検

- (1) インタークーラ～サージ・タンク間のパキューム・ホースを外し、圧力計を取付ける。
(0～0.5kg/cm²)

参考

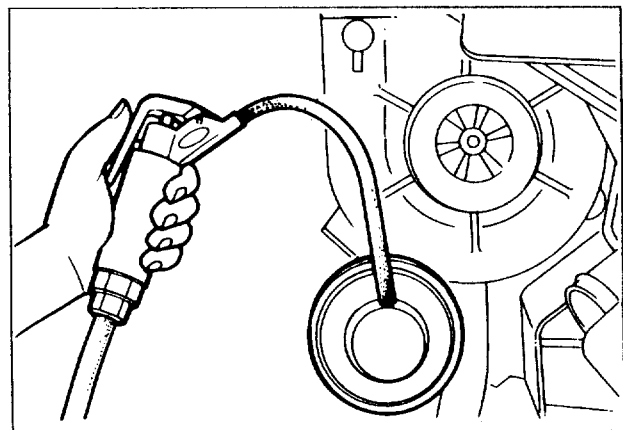
- ・エア・ポンプ・ゲージ・セット (49 1011 130 A) の圧力計を用いると良い。
- (2) エンジン回転数を規定回転数にした時の過給圧を点検する。
標準値 4000rpm : 0.000kg/cm²以上
5000rpm : 0.049kg/cm²以上
- (3) 過給圧が標準値より低い場合は、次の確認を行った後ターボチャージャを交換する。
- ① 吸気系および排気系のエア漏れ
 - ② 排気ガス漏れ
 - ③ ウエスト・ゲート・バルブの開き



ウエスト・ゲート・バルブ

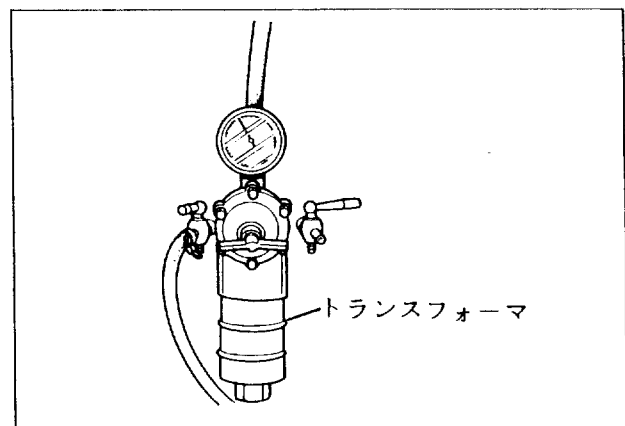
1. 作動点検・ゲート・バルブ作動点検

- (1) ウエスト・ゲート・バルブの作動用アクチュエータのエア・ホースをコンプレッサ・ハウジング側で取外す。
- (2) エア・ガンを使用し、エア・ホース内にエアを吹き込み、アクチュエータの作動を確認する。
点検圧力 0.55～0.57kg/cm²



注意

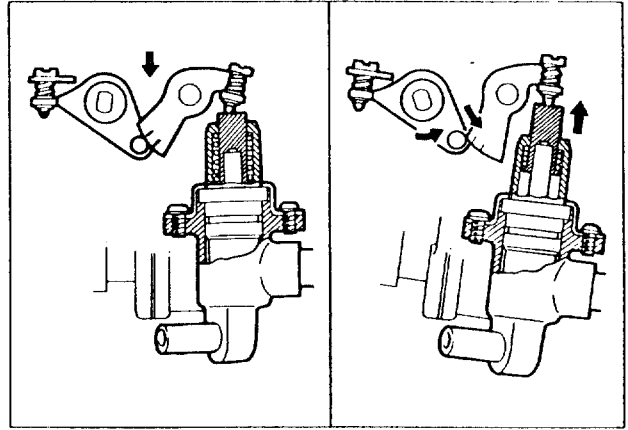
- ・工場用エアを使用する場合、圧力が高すぎてアクチュエータを破損させる恐れがあるため、必ず圧力調整機(トランスフォーマ)を使用して圧力を点検圧力に調整し、一度エア・ガンで吹いてみて圧力を確認した上で、点検を行って下さい。
なお、リンクが作動したらエアの吹込みは中止して下さい。



スロットル・ボディ ASSY

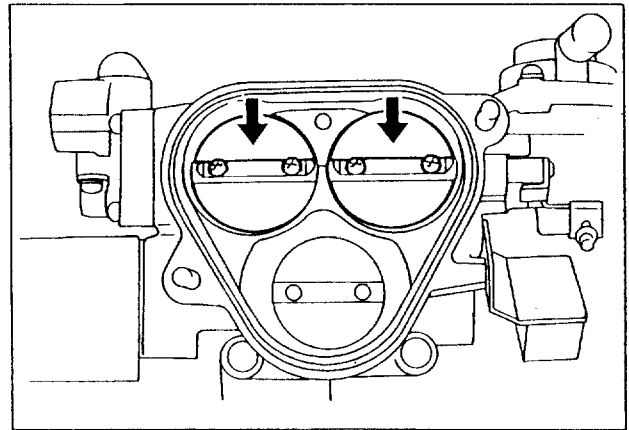
1. ファースト・アイドル・カム点検

- (1) 冷間時、ファースト・アイドル・カムが乗っていることを確認する。
- (2) 暖機後カムが完全に落ちていることを確認する。



2. ダブル・スロットル・バルブ点検

- (1) スロットル・バルブを全開にした時、リンク & ダブル・スロットル・バルブがスムーズに動くことを確認する。不具合があれば交換する。



3. ファースト・アイドル機構・調整

- (1) カム落ちに不具合のある場合、調整スクリュー①で調整する。

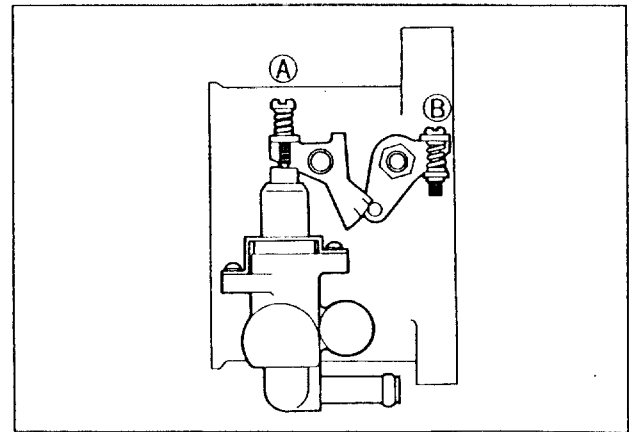
カム落ちが早い ゆるめる

カム落ちが遅い しめる

- (1) エンジン回転数に異常がある場合、調整スクリュー②で調整する。

エンジン回転数が低い ゆるめる

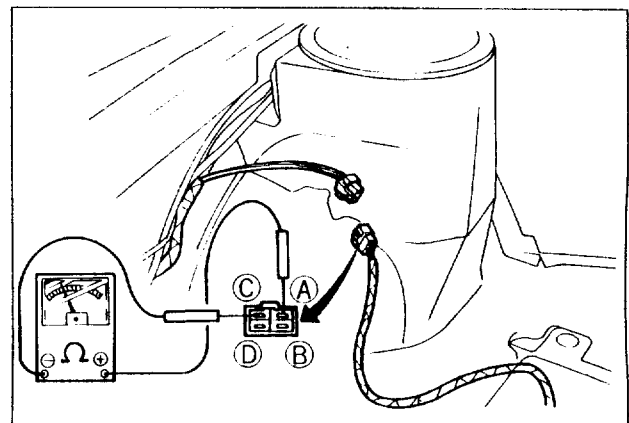
エンジン回転数が高い しめる



フューエル・ポンプ

1. フューエル・ポンプ導通点検

- (1) フューエル・ポンプのコネクタを取外し、端子①～③間に導通があることを点検する。不具合があれば、ハーネスを点検し異常がなければフューエル・ポンプを交換する。

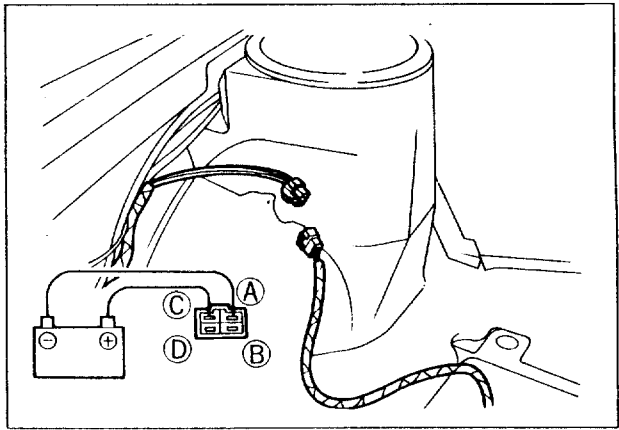


2. フューエル・ポンプ作動点検

- (1) フューエル・ポンプのコネクタA~C間に、バッテリー電圧を印加し、モータが回転することを確認する。

注意

- ・フューエル・ポンプASSYとバッテリーは、できる限り離しておくこと。
- ・スイッチ操作は、バッテリー側で行うこと。
- ・点検は10秒以内で行うこと。

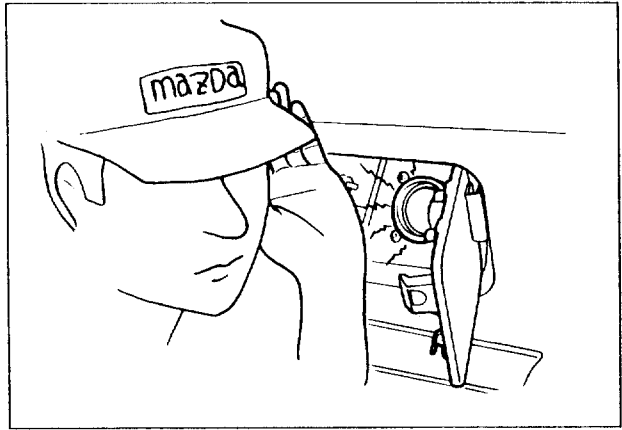


3. フューエル・ポンプ作動音点検

- (1) IGスイッチをONする。
(2) フューエル・ポンプ点検用コネクタを短絡させてフューエル・ポンプの作動音を点検する。

参考

- ・インタンク方式のため、フューエル・ポンプの作動音は、フューエル・フィラ・キャップを取外し給油口から確認するとよい。

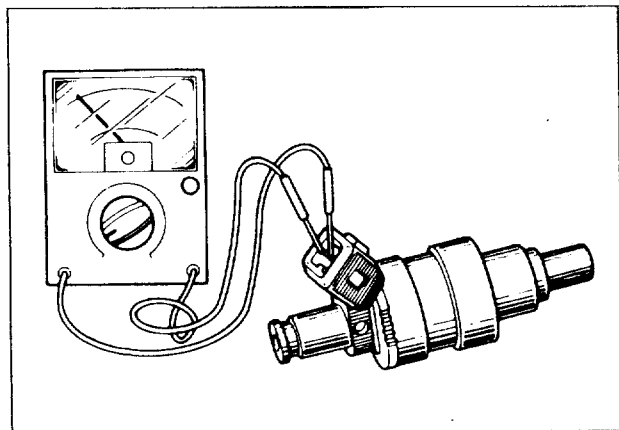


インジェクタ

1. インジェクタ抵抗点検

- (1) サーキット・テスタで、インジェクタ端子間の抵抗を点検する。

標準値 1.5~3 (Ω)



2. インジェクタの漏れ点検

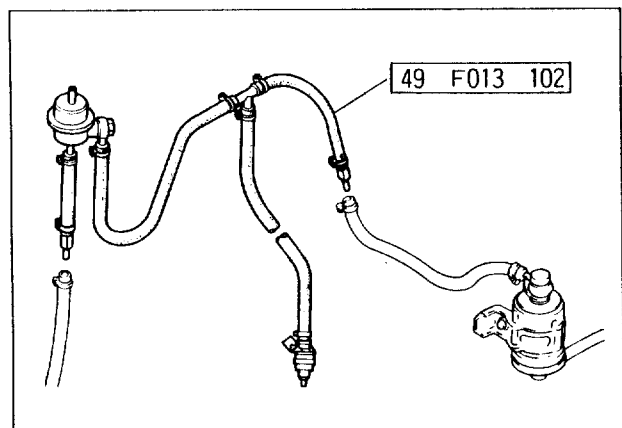
- (1) インジェクタ・チェッカ・ホース・セット (49 F013 102) を使用して図のように配管する。

- (2) IGスイッチをONし、フューエル・ポンプ点検コネクタを短絡し、燃圧をかけてインジェクタ・ノズルからの漏れを点検する。

標準値 1滴以下/2分間

注意

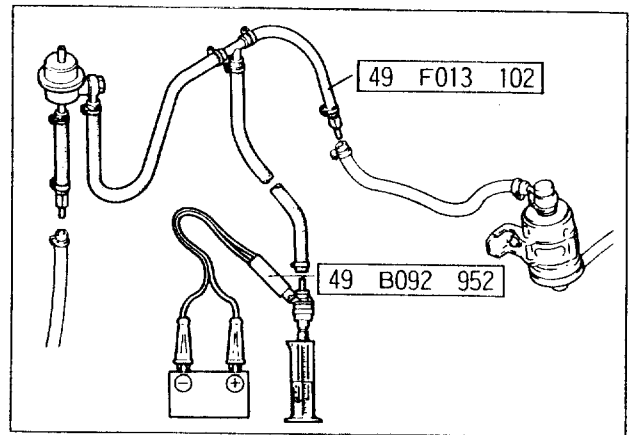
- ・インジェクタのOリング及びグロメットは取外して配管する。



3. インジェクタの噴射量点検

- (1) 漏れ点検の状態、インジェクタにインジェクタ・チェッカ・タイプB (49 B092 952) を接続して、噴射量を点検する。

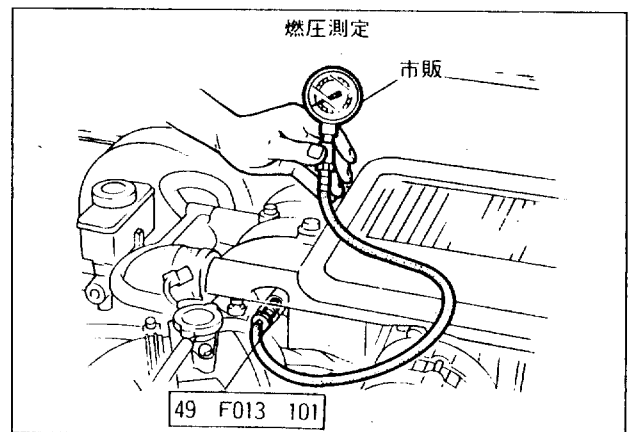
標準値 123~153cc/15秒間



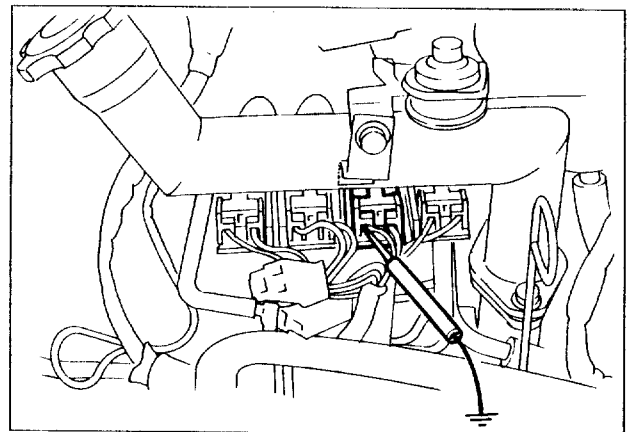
プレッシャ・レギュレータ

燃圧点検

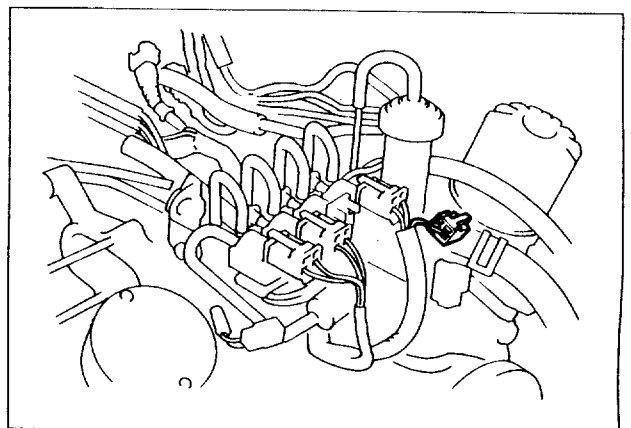
- (1) 燃料飛散防止作業を行う。
- (2) セカンダリ・フューエル・ディスクの接続ボルトを外しアダプタ (49 F013 101) を用いて、オイル・プレッシャ・ゲージを取付ける。



- (3) PRC・SV (橙) のハーネス (青橙) をアースしてアイドリング時の燃圧を点検する。
標準値 約2.55kg/cm²
- (4) アイドリングから急激にスロットル・バルブを全開した時、燃圧が変化しないことを確認する。変化しなければ、プレッシャ・レギュレータは正常である。



- (5) PRC・SV (橙) のコネクタを取外し、燃圧を測定する。
標準値 約2.0kg/cm²
- (6) エンジンを停止させ、燃圧が約2.0kg/cm²に保持されることを確認する。

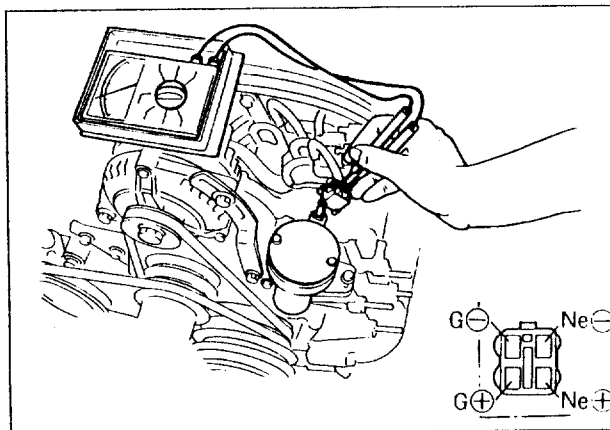


クランク・アングル・センサ

1. 抵抗点検

(1) コネクタを切離し、各端子の間の抵抗を測定する。

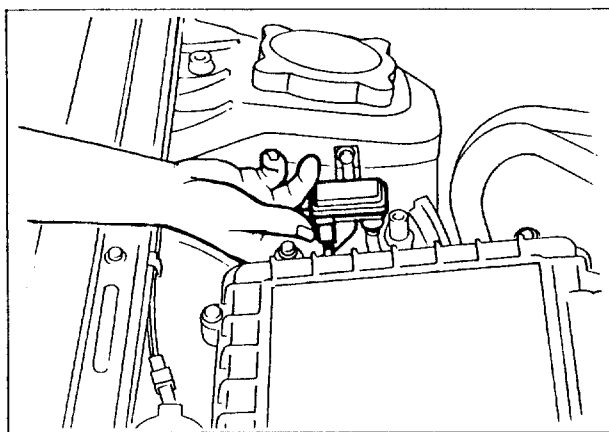
標準値 $G \oplus$ (緑) \leftrightarrow $G \ominus$ (黒白) $160 \pm 50 \Omega$
 $Ne \oplus$ (赤) \leftrightarrow $Ne \ominus$ (白) $160 \pm 50 \Omega$



圧力センサ

1. 簡易点検

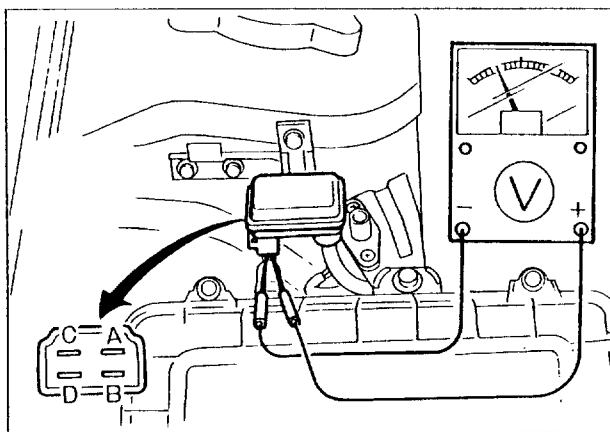
(1) アイドリング状態では圧力センサのコネクタを外した後、取付けた時アイドル回転数が変化することを確認する。



2. 電圧点検

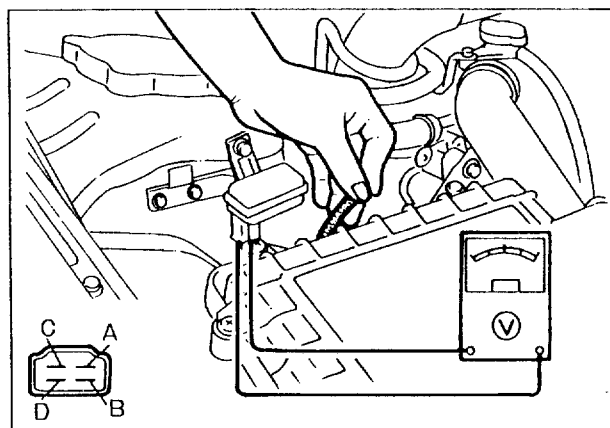
(1) 圧力センサのコネクタ① \leftrightarrow ②(茶黒 \leftrightarrow 緑黄)間にサーキット・テスタを接続し、アイドル時の電圧を点検する。

標準値 約 1 V



(2) 2—(1)の状態ではバキューム・チューブを抜き盲栓した時の電圧を点検する。

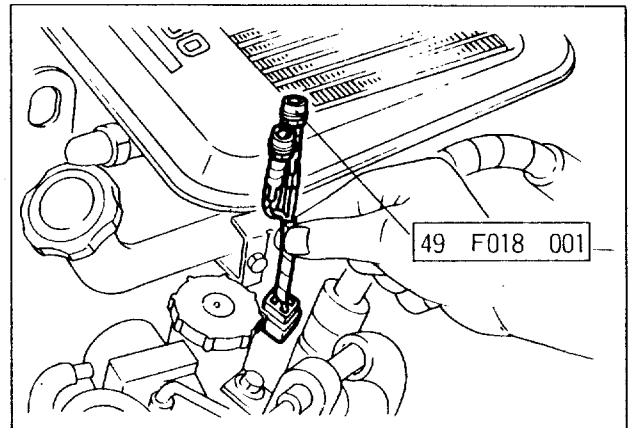
標準値 約 2 ~ 3 V



スロットル・センサ

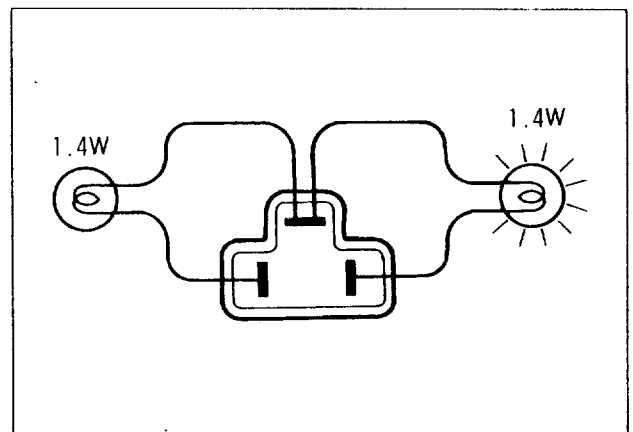
1. スロットル・センサ点検・調整

- (1) エンジンを十分暖機する。
(ファースト・アイドル・カムが落ちるまで)
- (2) IGスイッチをOFFする。
- (3) スロットル・センサ・セット・コネクタにチェック・ランプ (49 F018 210) を取付ける。
- (4) IGスイッチをONする。
- (5) チェック・ランプが1ケのみ点灯することを確認する。

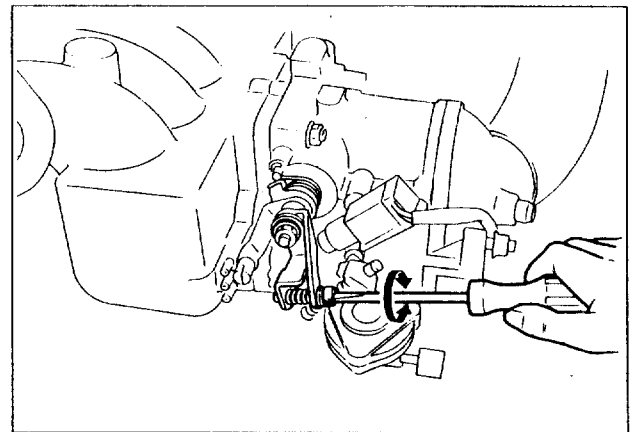


参考

1.4Wのランプを図のように接続して点検することができます。この時取付けるランプは、ECUを保護するため1.4W以下のものを必ず使用すること。

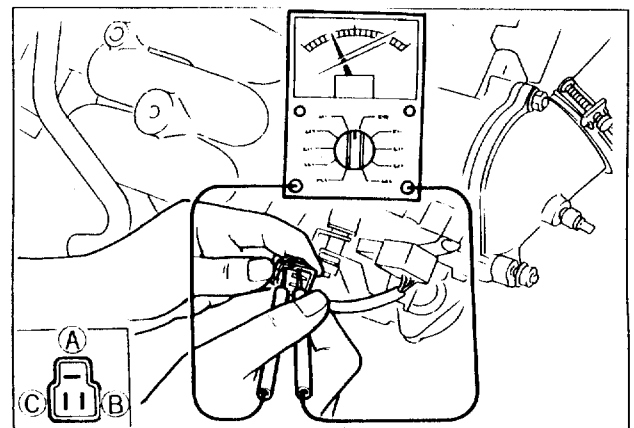


- (6) チェック・ランプが2ケとも点灯あるいは消灯している場合は、アジャスト・スクリュを調整して、(5)の状態にする。
2ケ点灯→右へ徐々に回す
2ケ消灯→左へ徐々に回す



2. 抵抗点検

- (1) スロットル・センサのコネクタを外す。
- (2) スロットル・センサ側のコネクタA↔B (緑赤 ↔ 茶黒) 間の抵抗値を点検する。
標準値 スロットル全閉 約1 K Ω (暖機後)
スロットル全開 約5 K Ω
- (3) 摺動部がスムーズに作動することを確認する。

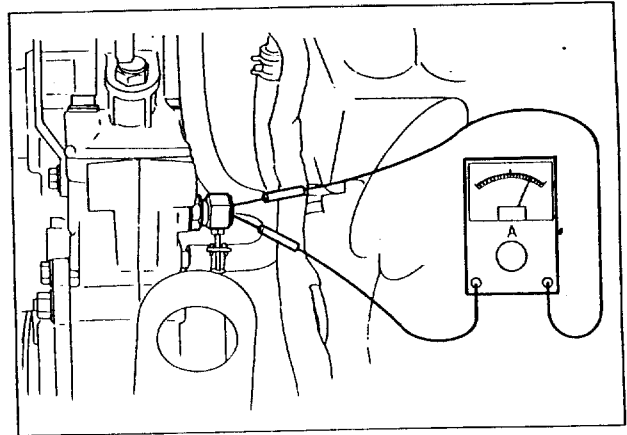


水温センサ

2. 抵抗点検

- (1) 水温センサのコネクタを切離し、サーキット・テスタで端子間の抵抗を測定する。

標準値	冷却水温度 (°C)	抵抗値 (kΩ)
	-20	10~20
	0	4~7
	20	2~3
	40	0.9~1.3
	60	0.4~0.7
	80	0.2~0.4

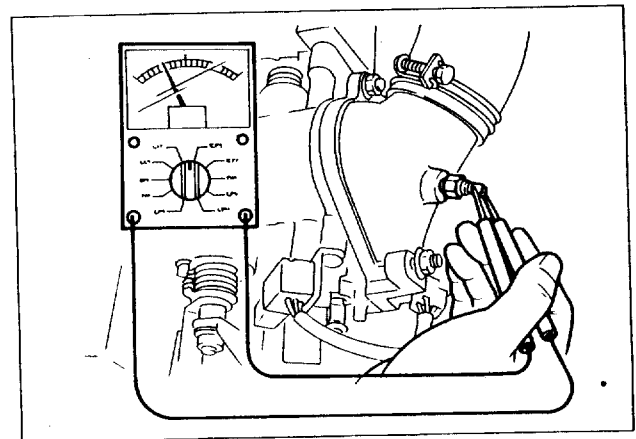


吸気温センサ

2. 抵抗点検

- (1) 吸気温センサのコネクタを切離し、サーキット・テスタで端子間の抵抗を点検する。

標準値	雰囲気温度 (°C)	抵抗値 (kΩ)
	25°C	33kΩ±3.3
	85°C	35kΩ±0.175



O₂センサ

1. 機能点検

- (1) エンジンを十分暖機する。
 (2) O₂センサのコネクタを切離し、サーキット・テスタを接続する。

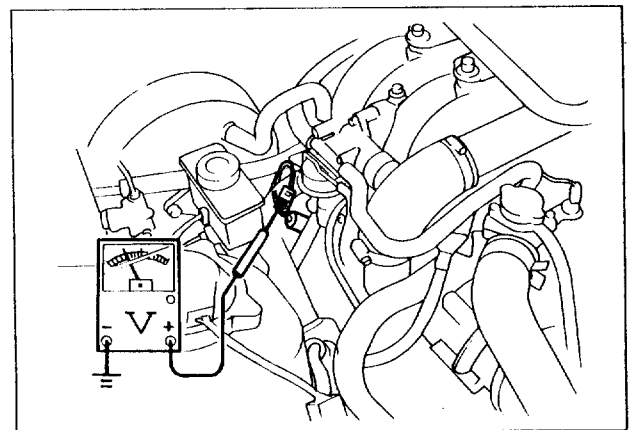
注意

- ・サーキット・テスタは、内部抵抗40kΩ以上のものを使用すること。

- (3) レーシングを繰り返した時の端子電圧を点検する。

標準値

- スロットル・バルブ全閉時 0.4V以下
 スロットル・バルブ全開時 0.6V以上



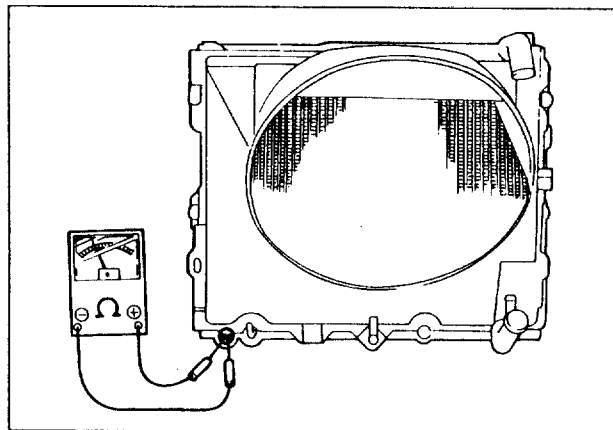
水温スイッチ

車上点検

1. 導通点検

(1) 水温SWのコネクタを切離し、サーキット・テスタで端子間の導通状態を点検する。

標準値 ラジエータ水温 $17 \pm 2^\circ\text{C}$ 以下 OFF
ラジエータ水温 $17 \pm 2^\circ\text{C}$ 以上 ON



クラッチ・スイッチ (MT車)

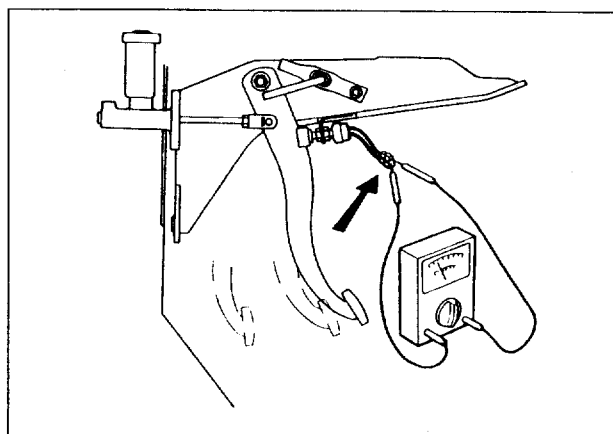
車上点検

1. 導通点検

(1) バッテリ⊖端子を切離す。

(2) クラッチ・ペダルを開閉した時の端子間の導通を点検する。

標準値 ペダルを踏んだ時 ON
ペダルを踏んだ時 OFF

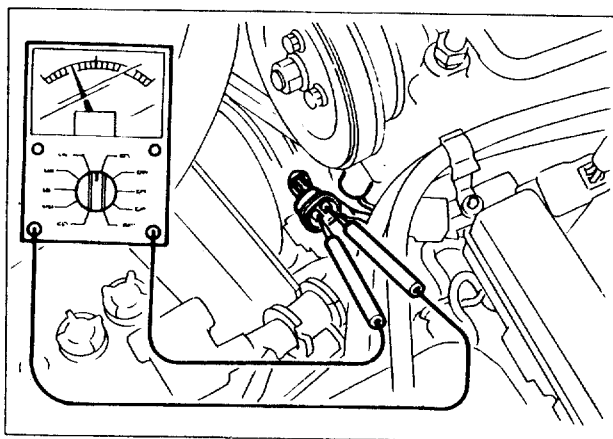


パワステ・スイッチ

車上点検

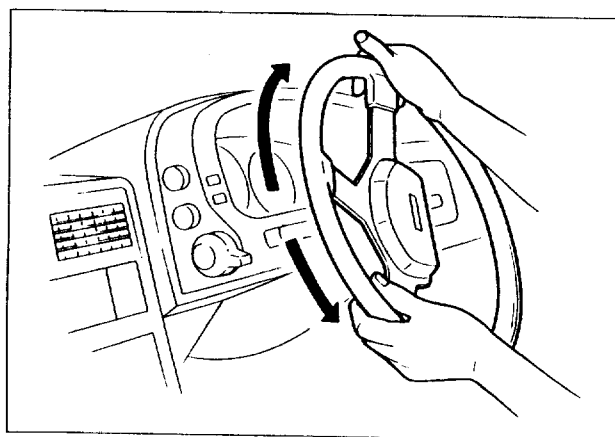
1. 導通点検

(1) パワステ・スイッチのコネクタを切離し、抵抗計を接続する。



(2) エンジンを開始し、ステアリングを中立状態から、右(左)へ一杯すえ切った時の導通状態を点検する。

標準値 中立状態 OFF
一杯にすえ切った時 ON

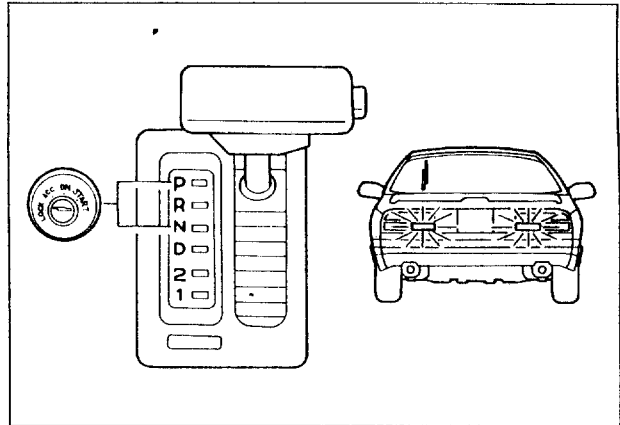


インヒビタ・スイッチ (AT車)

点検

1. システム点検

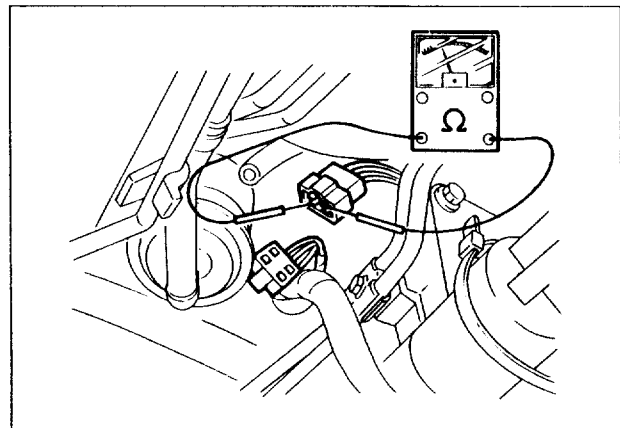
- (1) P、Nレンジにシフトした時だけ、スタータが回ることを確認する。
- (2) Rレンジにした時だけ、IGスイッチON状態で、バック・ランプが点灯することを確認する。



2. 導通点検

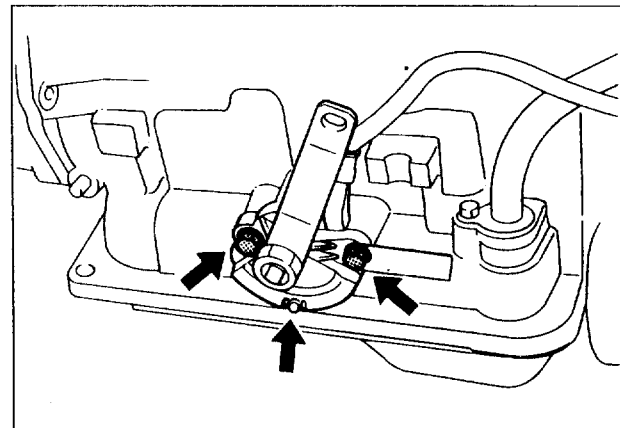
- (1) インヒビタ・スイッチのコネクタを外し、各レンジにシフトした時の導通を点検する。

標準値	1	2	3	4
P	○—○			
R			○—○	
N	○—○			
D				
2				
1				

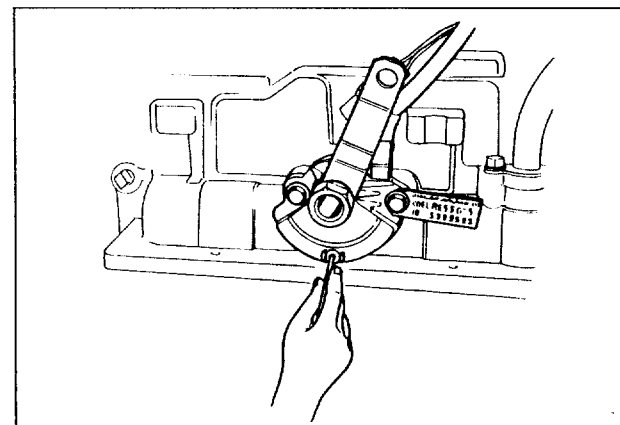


3. 調整

- (1) セレクト・レバーをNレンジにする。
- (2) インヒビタ・スイッチの取付けボルトをゆるめる。
- (3) スイッチ・ボデーのネジを外す。



- (4) スイッチの中の回転体のピンホールに、スクリュ穴を合致させるように、スイッチを少しずらして、1.5mm径のピンを調整穴からさし込んで穴に入ったことを確認した後、スイッチの取付けボルトを締付ける。
- (5) ピンを抜いて、ネジを取付ける。
- (6) 導通点検を行う。



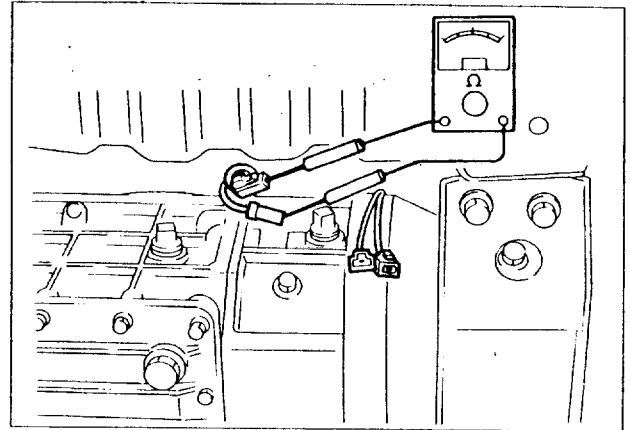
ニュートラル・スイッチ (MT車)

車上点検

1. 抵抗点検

- (1) コネクタを切離し、抵抗計を接続する。
 (2) シフト・レバーを操作したとき、スイッチ側コネクタ端子間の導通状態を点検する。

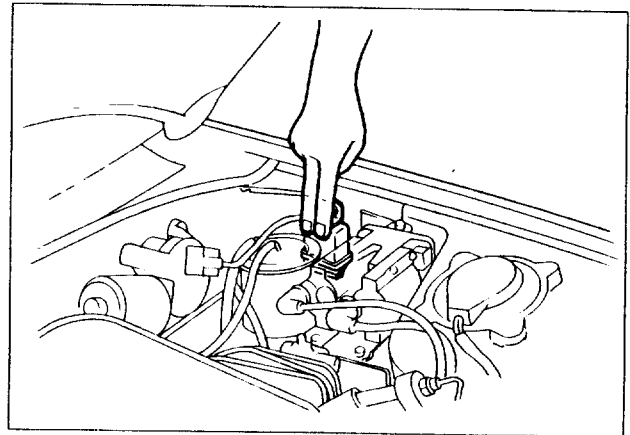
標準値 ニュートラル ON
 1、2、3、4、5、R OFF



メイン・リレー

1. 作動音点検

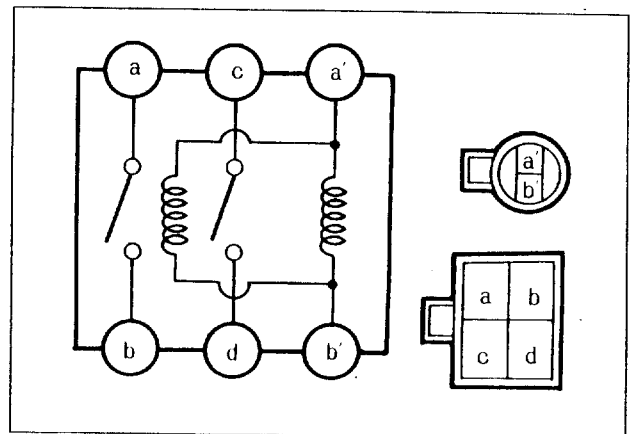
- (1) IGスイッチをONした時、メイン・リレーより作動音が聞こえることを確認する。



2. 導通点検

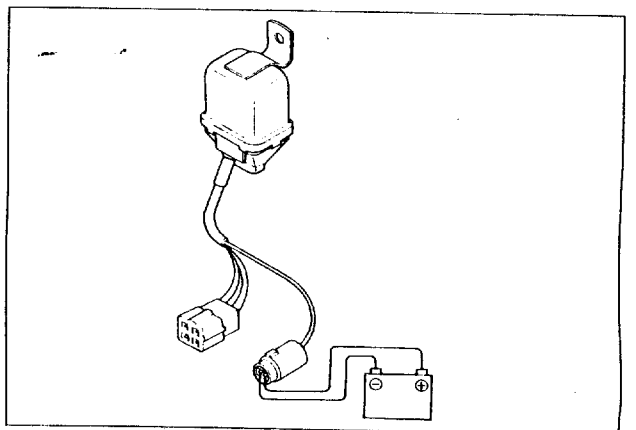
- (1) コネクタを切離し、端子間の導通を点検する。

標準値 a~b ∞
 c~d ∞
 a'~b' 32~48 Ω



- (2) コネクタ a'~b' 間にバッテリー電圧を印加した時の端子間の導通を点検する。

標準値 a~b 導通あり
 c~d 導通あり

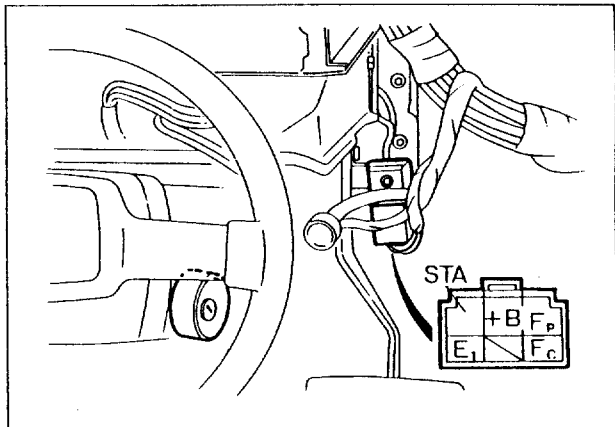


サーキット・オープニング・リレー

1. システム点検

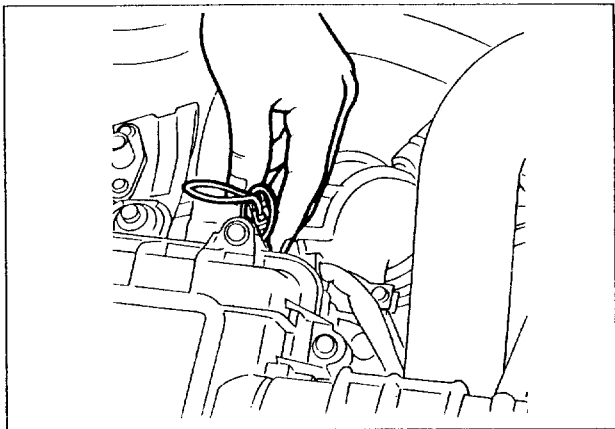
(1) IGスイッチをONした時の各端子電圧を点検する。

標準値	F _p 端子	0 V
	F _c 端子	0 V
	+B 端子	12 V
	STA 端子	0 V
	E ₁ 端子	0 V



(2) (1) の状態でフューエル・ポンプ点検コネクタを短絡した時の各端子電圧を点検する。

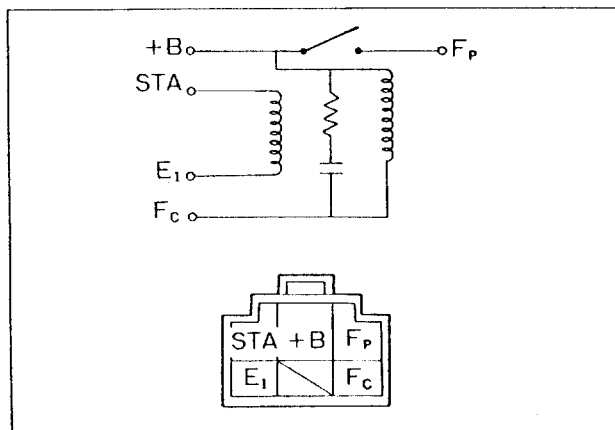
標準値	F _p 端子	12 V
	F _c 端子	0 V
	+B 端子	12 V
	STA 端子	0 V
	E ₁ 端子	0 V



2. 抵抗点検

(1) コネクタを切離し各端子間の抵抗を点検する。

標準値	STA ↔ E ₁	17~25 Ω
	+B ↔ F _c	102~118 Ω
	+B ↔ F _p	∞

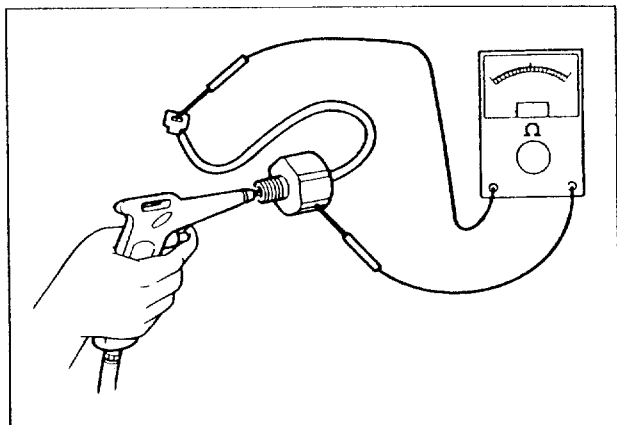


オーバ・ドライブ・スイッチ (AT車)

1. 単体点検

(1) 工場エアを使用し、サーキット・テストで導通を点検する。

標準値	0.5 kg/cm ² 以下	ON
	3 kg/cm ² 以上	OFF



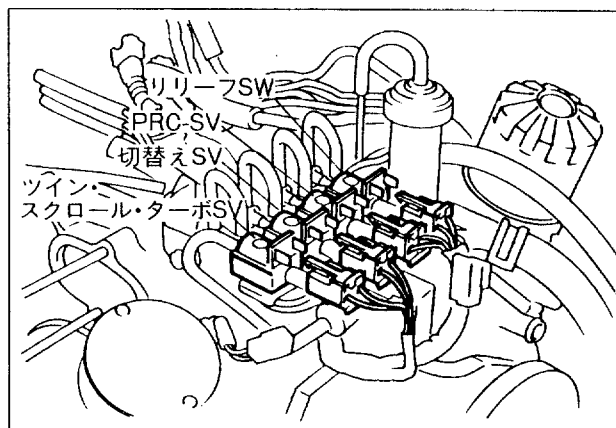
3 ウェイ・ソレノイド・バルブ

- ①リリースSV (青)
- ②PRC・SV (橙)
- ③切替えSV (灰)
- ④ツイン・スクロール・ターボSV (緑)

車上天検

1. 導通点検

(1) コネクタを切離し、端子間の導通を点検する。

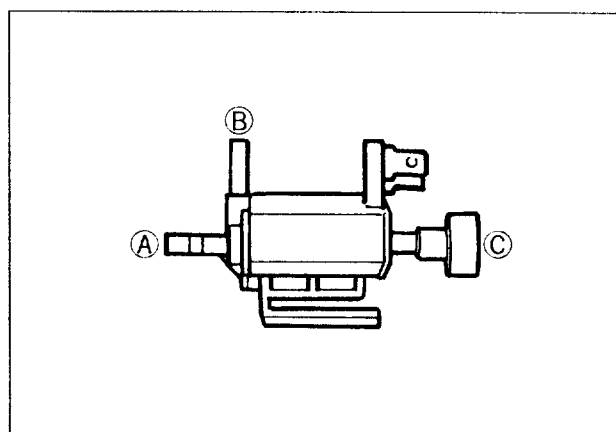


点検

1. 通気点検

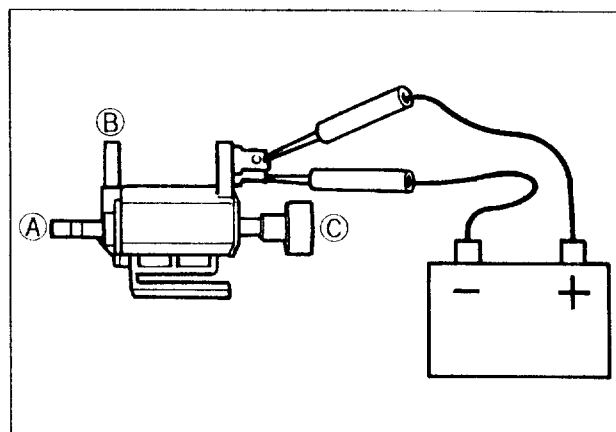
(1) 各パイプに息を吹込んだときの通気状態を点検する。

標準値	(A)~(B)	通気なし
	(A)~(C)	通気なし
	(B)~(C)	通気あり



(2) 3方ソレノイドの端子間にバッテリー電圧をかけ、各パイプに息を吹込んだときの通気状態を点検する。

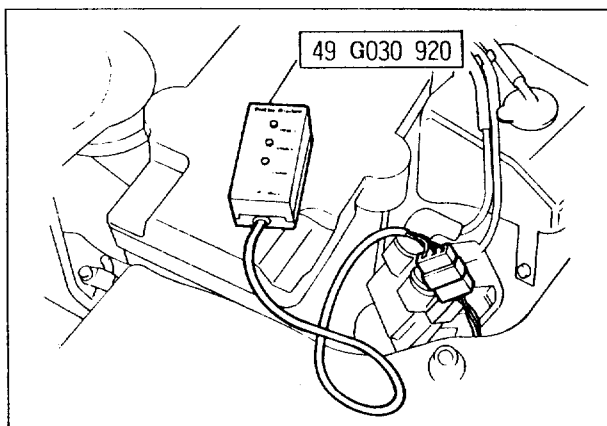
標準値	(A)~(B)	通気あり
	(A)~(C)	通気なし
	(B)~(C)	通気なし



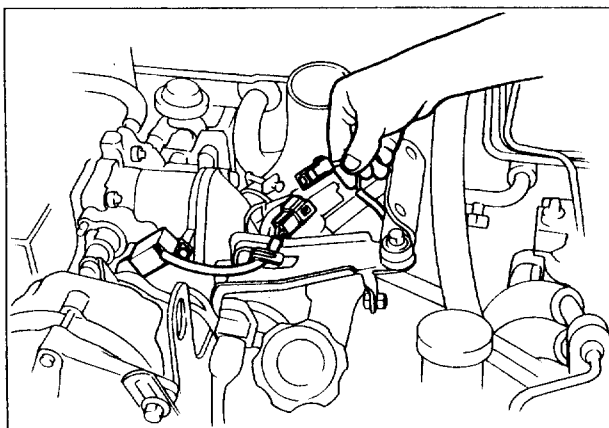
燃料噴射制御システム システム点検

1. フィードバック・システム点検

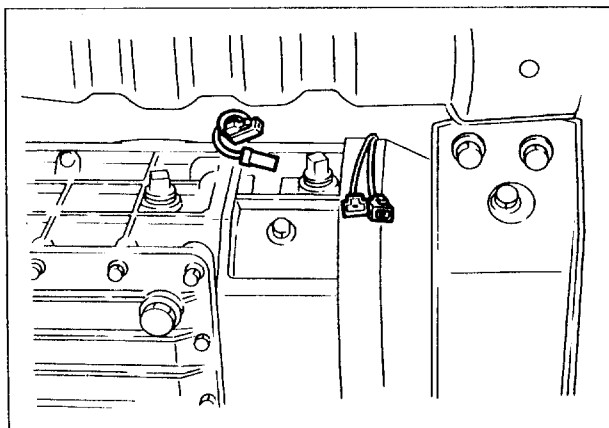
- (1) エンジンを十分暖機した後止める。
- (2) システム・チェッカ83 (49 G030 920) をチェック・コネクタに接続する。



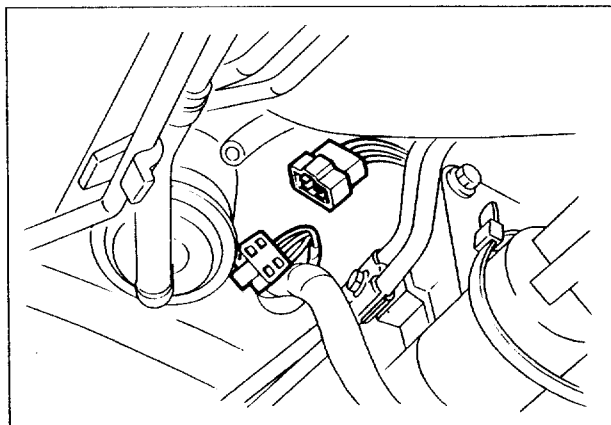
- (3) スロットル・センサのコネクタを切離す。



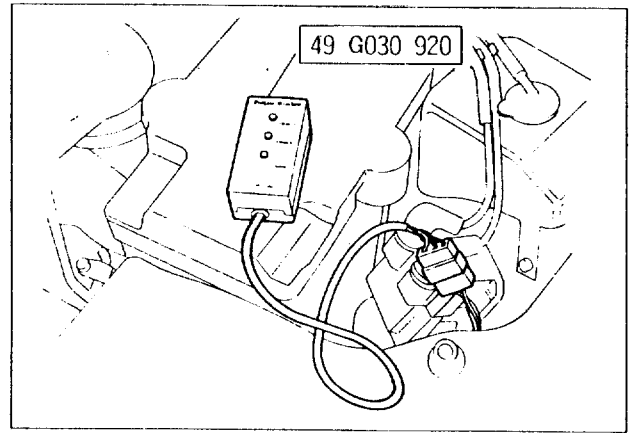
- (4) ニュートラル・スイッチのコネクタを切離す。
(MT車のみ)



- (5) エンジン始動後インヒビタ・スイッチの4極コネクタを切離す。(AT車のみ)

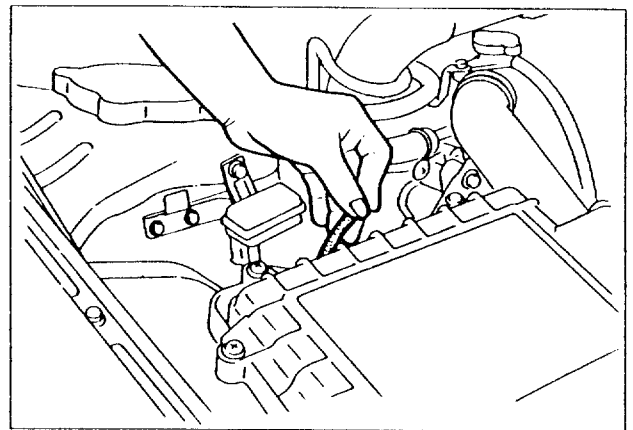


(6) エンジンを始動し、エンジン回転数を2000rpmに維持した時、システム・チェッカ83 (49 G 030 920) のO₂ランプが点滅することを確認する。

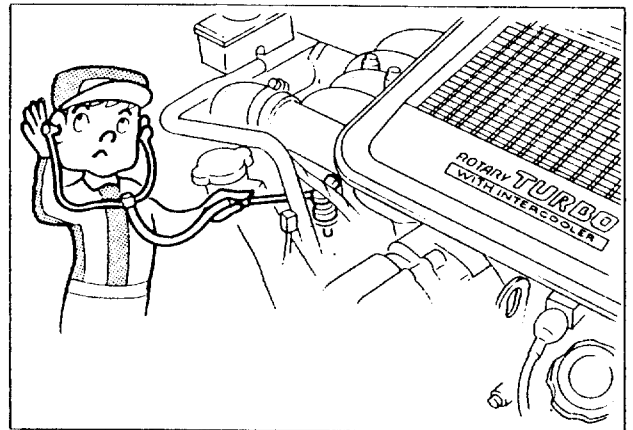


2. セカンダリ・インジェクタ作動点検

(1) 圧力センサのパキューム・チューブを外し、盲栓をする。



(2) サウンド・スコープ等を使用してエンジン回転数を4000rpm以上にした時、セカンダリ・インジェクタの作動音“ビー”が聞こえれば正常である。



ソレノイド・レジスタ

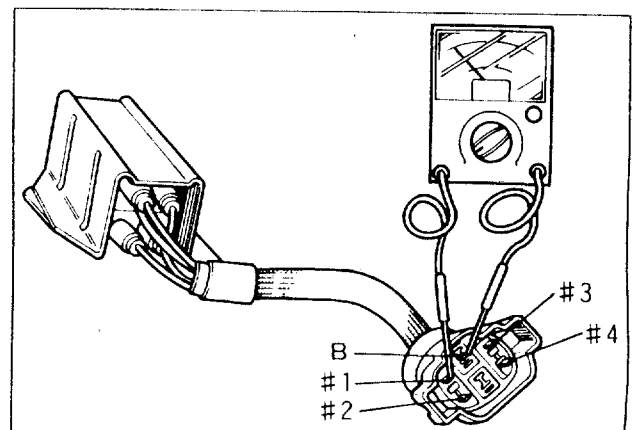
点検

1. 抵抗点検

(1) コネクタを切離し、端子間の抵抗を測定する。

標準値

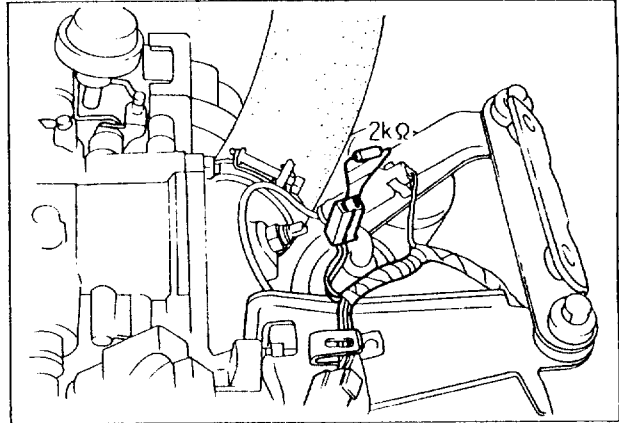
端子	抵抗値
#1	各6Ω
#2 → B	
#3	
#4	



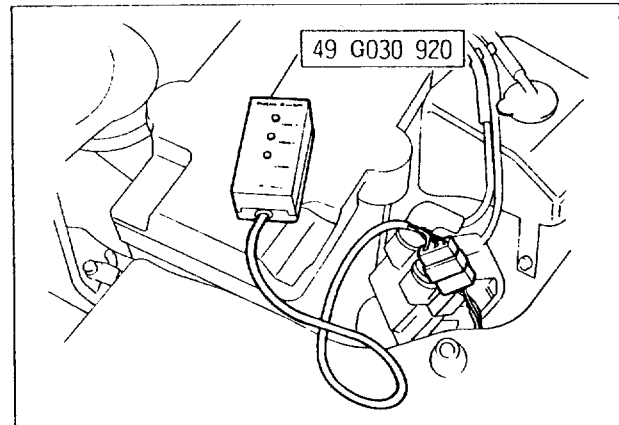
フューエル・ポンプ制御システム システム点検

1. システム点検

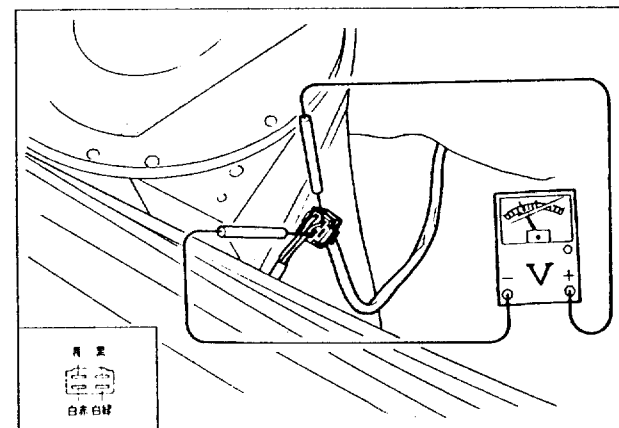
- (1) インタークーラを取外す。
- (2) 吸気温センサのコネクタを切離し、ハーネス側のコネクタに $2\text{k}\Omega$ の抵抗を取付ける。
- (3) インタークーラを取付ける。



- (4) システム・チェッカ83 (49 G030 920) をセットする。
- (5) IGスイッチをONした時、故障表示のないことを確認する。



- (6) フューエル・ポンプ・コネクタ黒⊖～青⊕間に電圧計をセットする。
- (7) エンジンを十分暖機した後止め、すみやかに点検を行う。
標準値 冷却水温 65°C 以上
- (8) エンジンを始動し、端子電圧を点検する。
標準値 始動後1分間 約 12V
1分経過後 約 10V



参考

・ 始動後1分間は、アイドル回転数が 850rpm に制御されます。

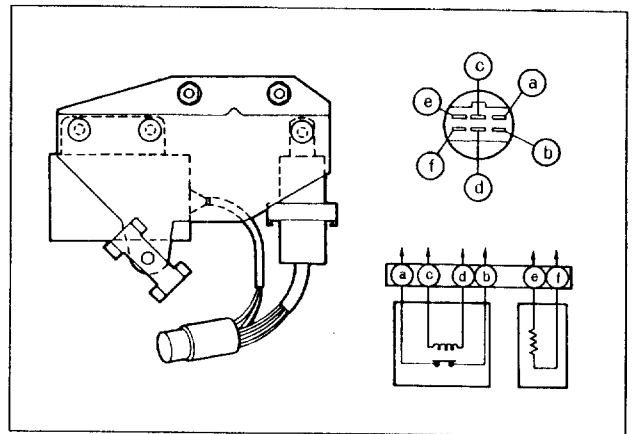
- (9) 不具合がある場合、フューエル・ポンプ・レジスタ・リレーおよびECUの⑤端子電圧、ハーネス、コネクタを点検し、異常がある場合は、修正または交換する。
- (10) インタークーラを取外す。
- (11) 吸気温センサのコネクタを接続する。
- (12) インタークーラを取付ける。

フューエル・ポンプ・レジスタ・リレー

1. 抵抗点検

- (1) フューエル・ポンプ・レジスタ・リレーのコネクタを切離し端子間の抵抗を点検する。

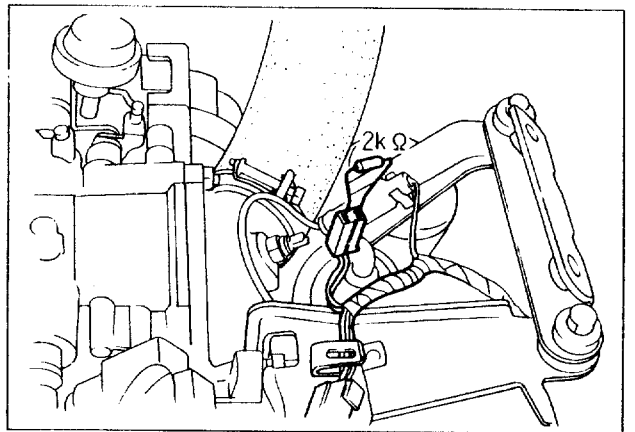
標準値 a~b ∞
 c~d 68~92 Ω
 e~f 0.64 Ω



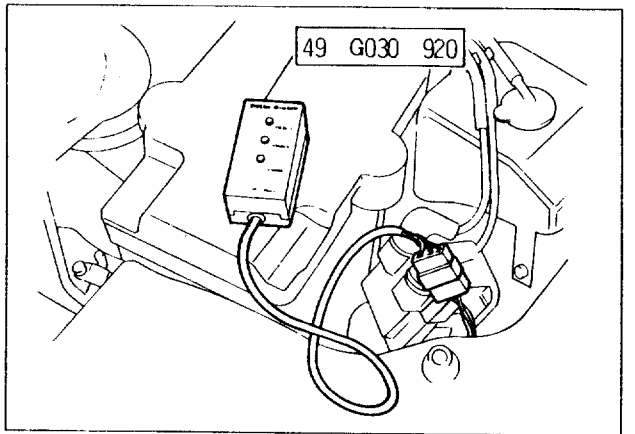
プレッシャ・レギュレータ&エア・サプライ制御システム システム点検

1. システム点検

- (1) インタークーラを取外す。
 (2) 吸気温センサのコネクタを切離し、ハーネスのコネクタに 2k Ω の抵抗を取付ける。
 (3) インタークーラを取付ける。

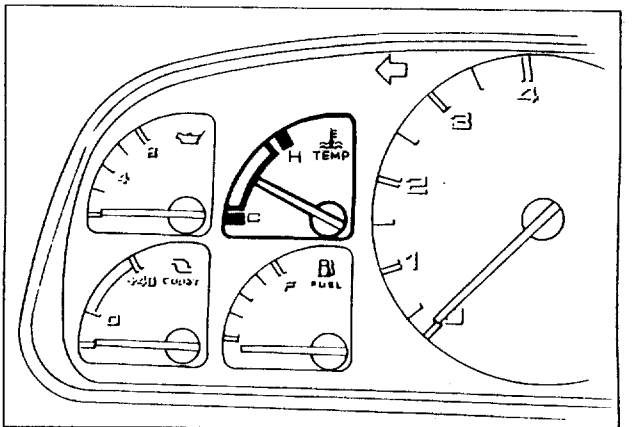


- (4) システム・チェッカ83 (49 G030 920) をセットする。
 (5) IGスイッチをONした時、故障表示のないことを確認する。



- (7) エンジンを十分暖機した後止め、すみやかに次の点検を行う。

標準値 冷却水温 65°C以上



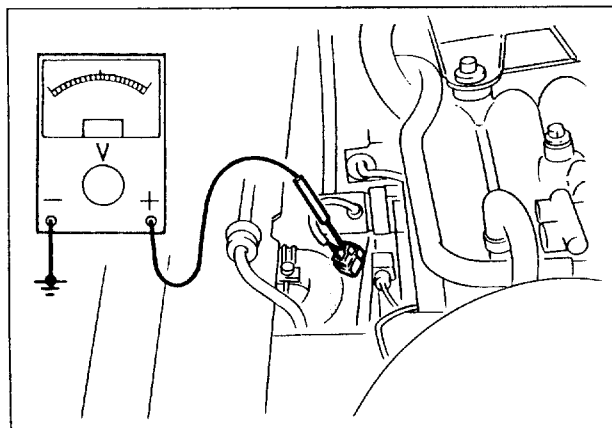
(8) IG・ON状態でエア・サプライSVのコネクタ
(青橙)の電圧を点検する。

標準値 約12V

(9) (8)の状態、エンジンを始動し、エア・サ
プライSVのコネクタ(青橙)の電圧を点検す
る。

標準値 始動後1分間 約0V

始動後1分経過後 約12V



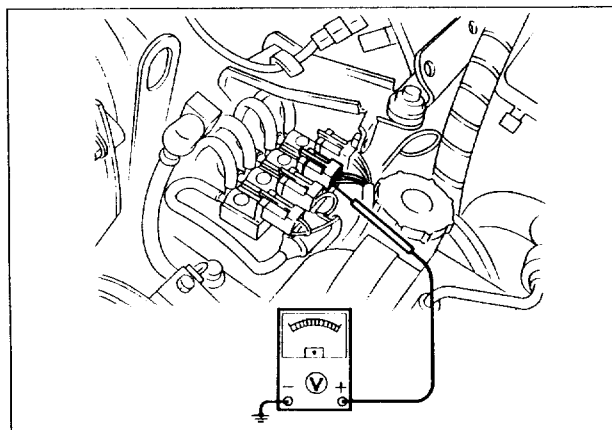
(10) IG・ON状態で、PRC・SV(橙)のコネク
タ(青橙)の電圧を点検する。

標準値 約12V

(11) (10)の状態、エンジンを始動し、PRC
・SVのコネクタ(青橙)の電圧を点検する。

標準値 始動後1分間 約0V

始動後1分経過後 約12V



(9) インタークーラを取外す。

(10) 吸気温センサのコネクタを接続する。

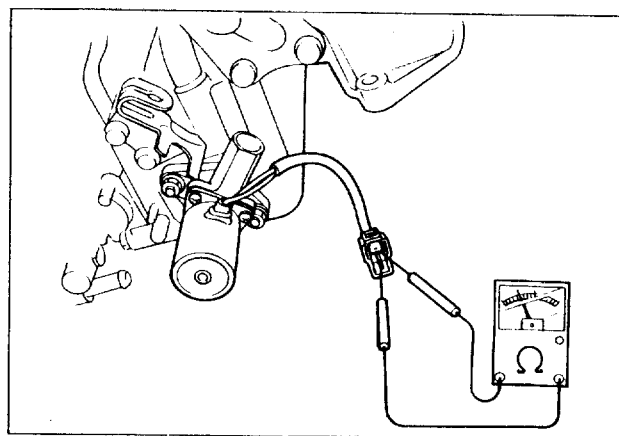
(11) インタークーラを取付ける。

エア・サプライSV

1. 導通点検

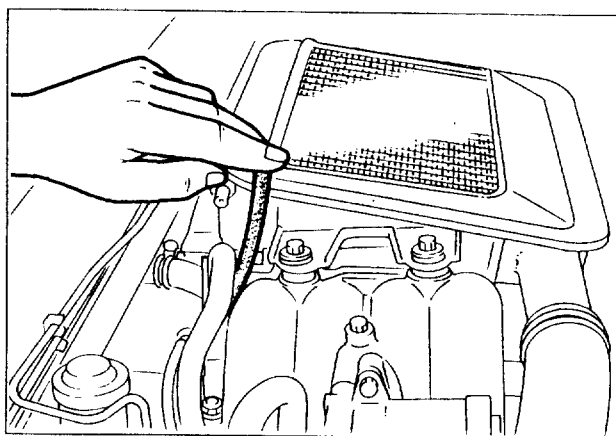
- (1) エア・サプライSVのコネクタを外し、サーキット・テスタにて導通のあることを確認する。

標準値 18Ω

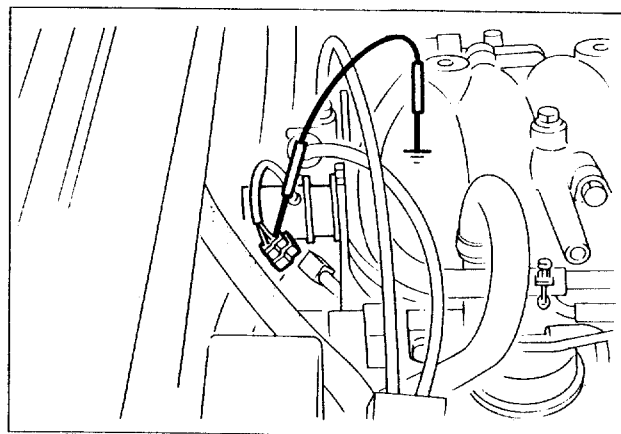


2. 作動点検

- (1) インタークーラ～サージ・タンク間のエア・ホースをインタークーラ側で外し、エアの吸い込みのないことを確認する。



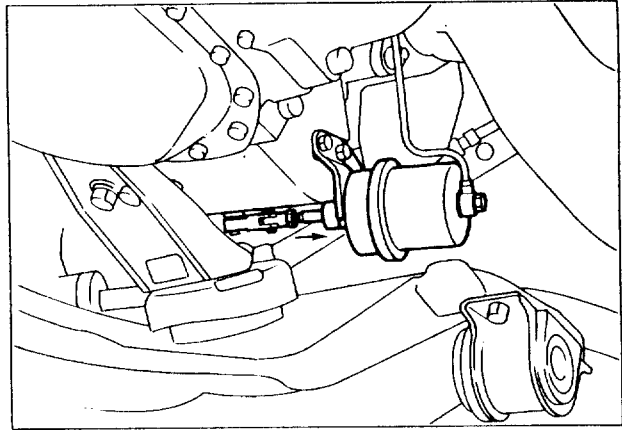
- (2) アイドル状態で、エア・サプライSVのハーネス（青橙）をアースした時、エアの吸い込みのあることを確認する。



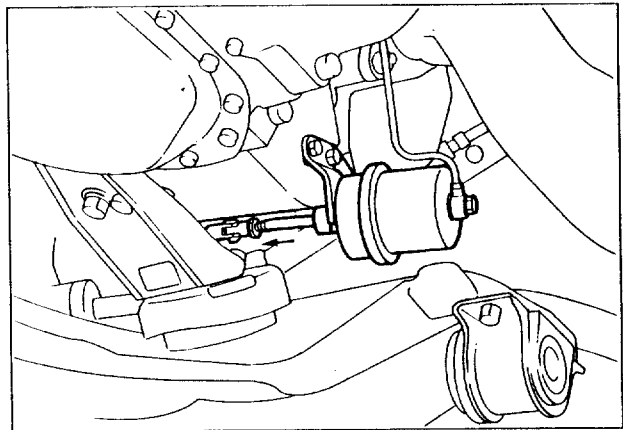
ツイン・スクロール・ターボ制御システム システム点検

1. システム点検

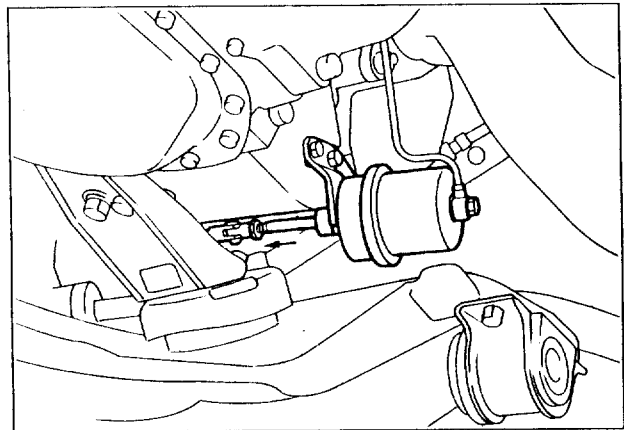
- (1) 車両をリフト・アップする。
- (2) エンジンを始動した時、切替アクチュエータのロッドおよび切替えバルブのレバーがスムーズに引かれることを確認する。



- (3) アイドリング状態でツイン・スクロール・ターボSV（緑）のコネクタを外した時、切替えアクチュエータのロッドおよび切替えバルブのレバーがスムーズに戻ることを確認する。



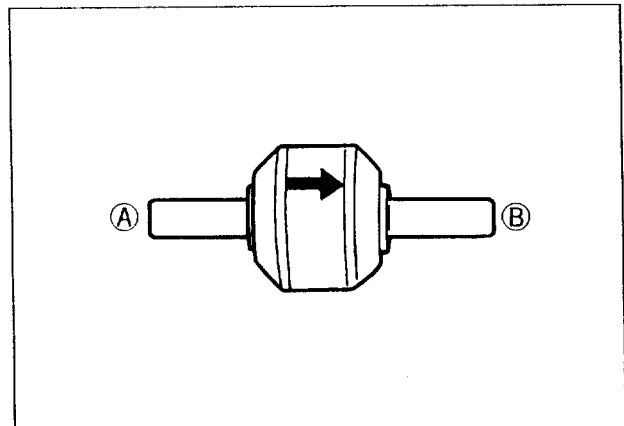
- (4) エンジンを約2500rpm以上にした時、切替えアクチュエータのロッドおよび切替えバルブのレバーがスムーズに戻ることを確認する。



チェック・バルブ

1. 通気点検

- (1) Aより吹いた時、通気のあることを確認する。
- (2) Bより吹いた時、通気のないことを確認する。

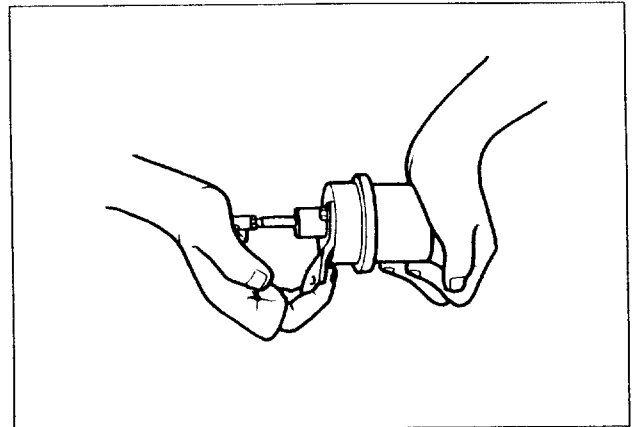


切替アクチュエータ

点検

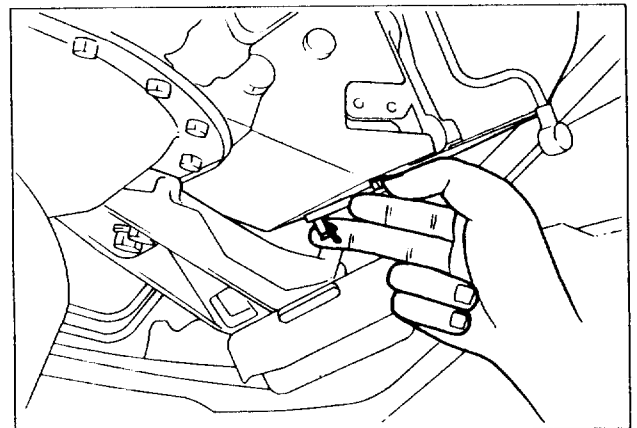
1. 切替えアクチュエータ点検

- (1) 負圧取出し口をふさがない状態でロッドを押した時、ロッドがスムーズに動くことを確認する。
- (2) 負圧取出し口をふさいだ状態でロッドを押した時、エア漏れのないことを確認する。



2. 切替えバルブ点検

- (1) 切替えバルブのレバーがスムーズに動くことを確認する。

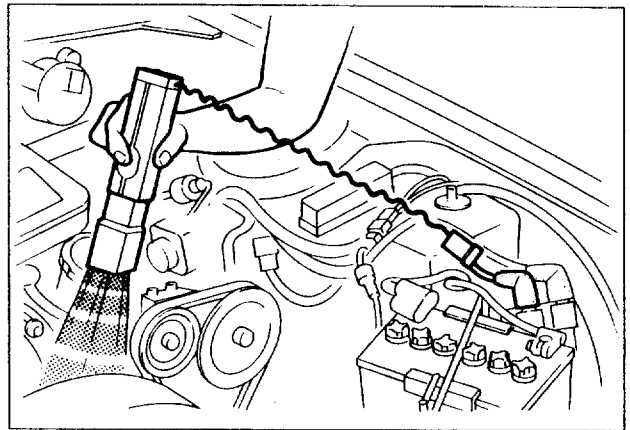


点火時期制御システム

システム点検

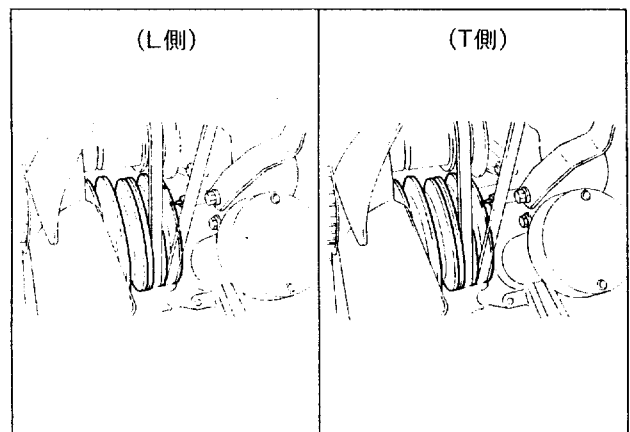
1. 点火時期点検

- (1) エンジンを十分暖機する。
- (2) 回転計、タイミング・ライト(49 T L01 940)をセットする。



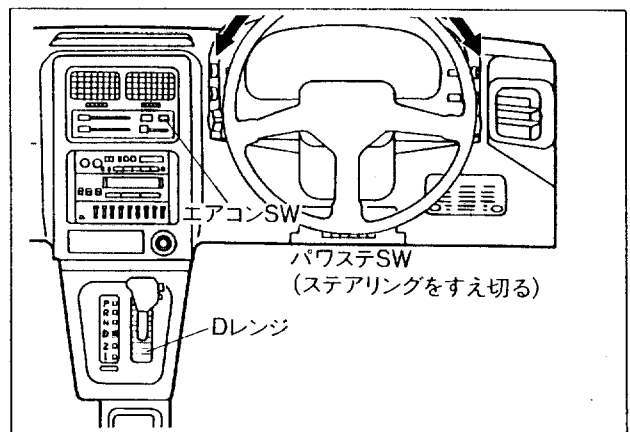
- (3) 無負荷アイドル時の点火時期を確認する。

標準値 リーディング BTDC -5°C A
トレーリング BTDC -20°C A

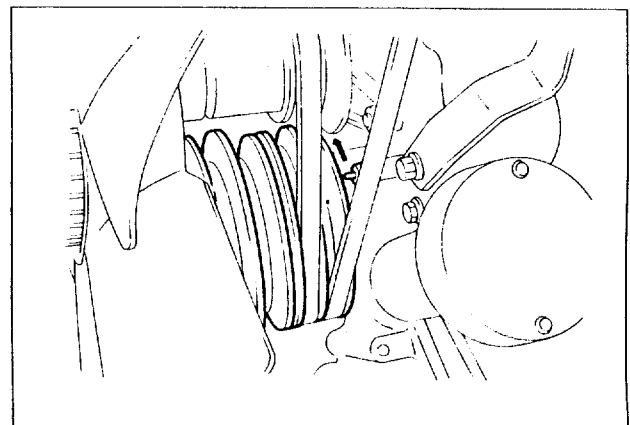


- (4) 次の条件にした時の点火時期を点検する。

① エアコン付車 エアコン作動時
② パワステ付車 パワステすえ切り時
③ A T車 Dレンジ時
標準値 リーディング BTDC 15°C A
トレーリング BTDC 5°C A



- (5) 無負荷状態でエンジン回転数を1500rpm以上にした時、進角すれば正常である。

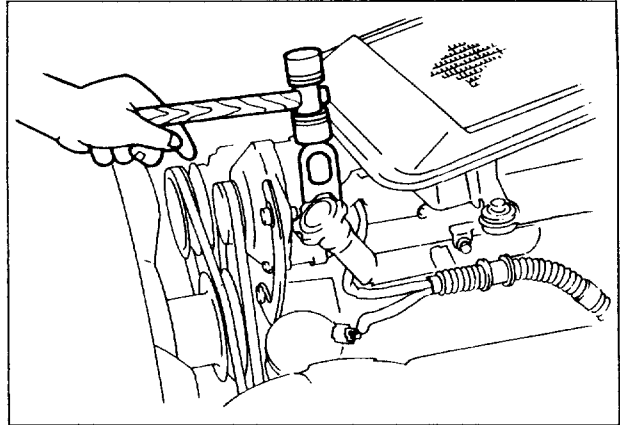


2. ノック・コントロール・システム点検

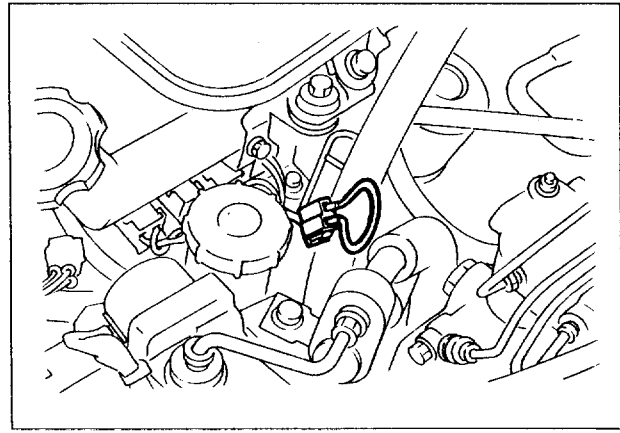
(1) アイドル無負荷状態でサージ・タンク・ブラケットを連続的にたたいた時点火時期が変化しないことを確認する。

標準値 L側 BTDC $-5 \pm 1^\circ \text{CA}$

T側 BTDC $-20 \pm 1^\circ \text{CA}$

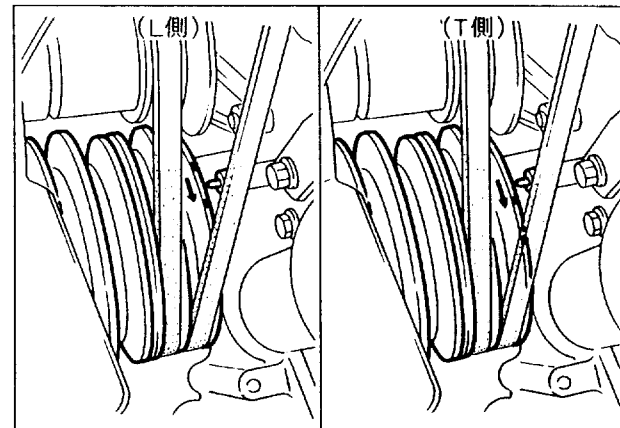


(2) イニシャル・セット・コネクタを短絡する。



(3) (1) の作業を行なった時、遅角側に点火時期が変化すれば、正常である。

(4) イニシャル・セット・コネクタを開放する。

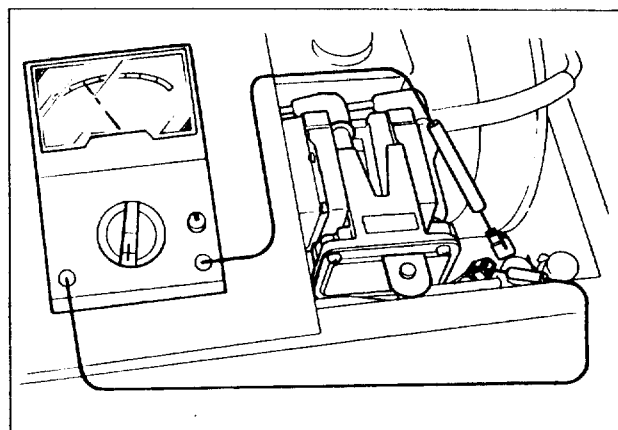


T側イグナイタ・コイル

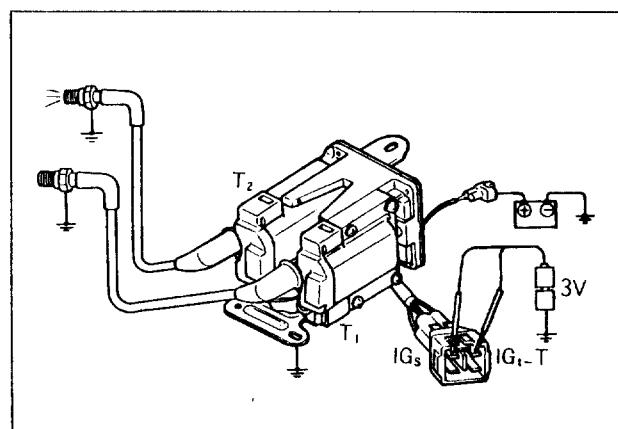
1. 作動点検

- (1) 防水2Pコネクタをはずし、IGスイッチをONした時の、コネクタ端子電圧（ハーネス側）を点検する。

標準値 12V

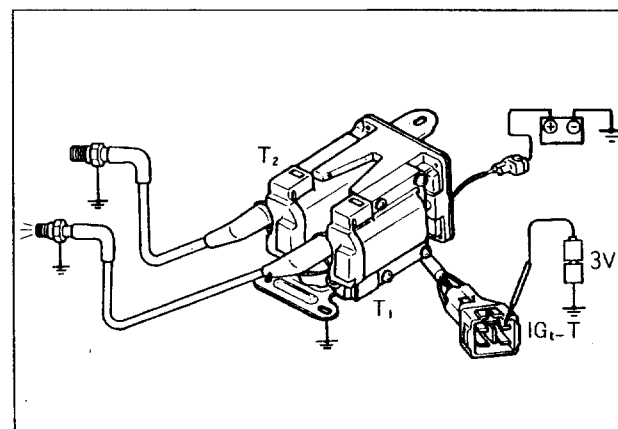


- (2) 防水4Pコネクタを切離し、IGs端子に約3Vの電圧を加えた状態でIGt-T端子に約3Vの電圧を加えた時、約0.3秒後にT₂（リヤ側）のハイテンション・コード先端プラグより火花が飛ぶことを確認する。



- (3) IGt-T端子のみに約3Vの電圧を加えた時、約0.3秒後にT₁（フロント側）のハイテンション・コード先端プラグより火花が飛ぶことを確認する。

- (4) 不具合のある場合、IGコイル抵抗点検、イグナイタ点検を行う。



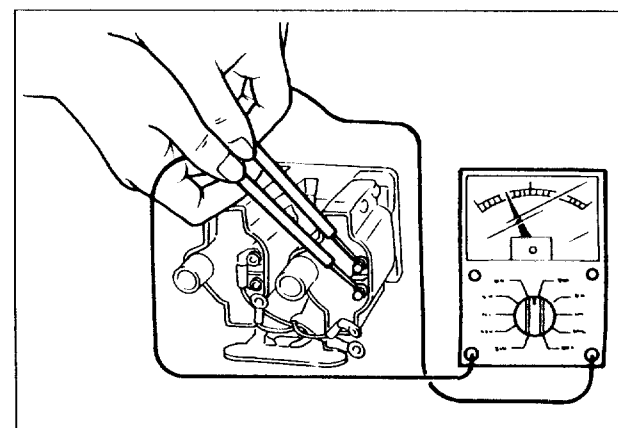
2. IGコイル抵抗点検

- (1) サーキット・テスタにてコイル1次側の抵抗を点検する。(T₁、T₂側)

標準値 0.2~1Ω

注意

IGコイルの2次側の抵抗は、特殊なダイオードがあるため、サーキット・テスタでは点検できません。

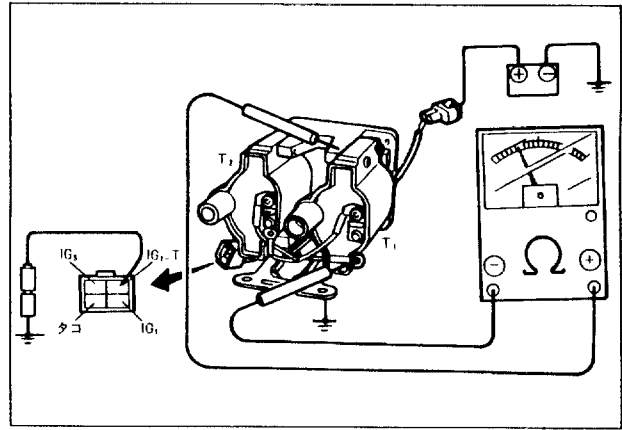


3. イグナイタ点検

(1) T_1 側黒ワイヤ・ターミナルを外し右図のように接続し、IGt-T端子に約3Vの電圧を加えた時、テストの針が振れることを確認する。

注意

- ・テスト⊖側… T_1 側黒ワイヤ・ターミナル
- ・テスト⊕側…アース

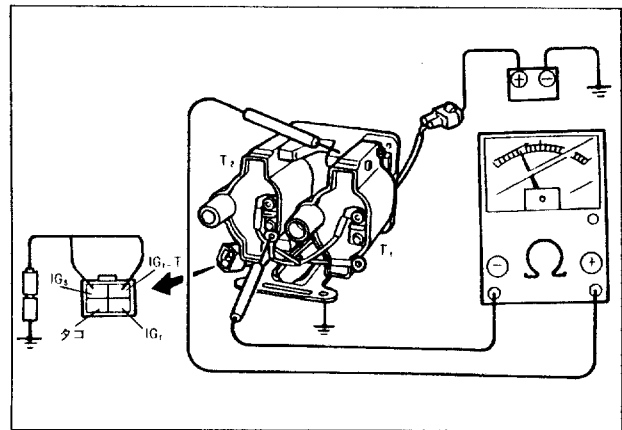


(2) T_2 側青ワイヤ・ターミナルを外し右図のように接続し、IGs端子に約3Vの電圧を加えた状態で、IGt-T端子に約3Vの電圧を加えた時、テストの針が振れることを確認する。

注意

- ・テスト⊖側… T_2 側青ワイヤ・ターミナル
- ・テスト⊕側…アース

(3) 上記の点検でイグナイタ・コイルが正常な時はECUからのイグナイタ・コイル駆動信号IGt-T、IGs不良と考えられるため、ハーネス、コネクタ、ECUの点検を行うこと。



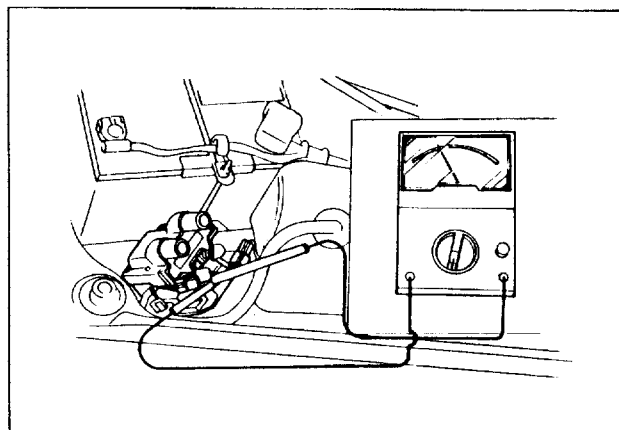
注意

- ・点検の際は、イグナイタの破損の原因となるのでIGt-T、IGs端子には5V以上の電圧は加えないこと。又、点検はすみやかに行ない、くり返し行わない。
- ・組付けの際は、コイル1次側の⊕、⊖のネジ止め端子 T_1 、 T_2 リード線の逆接を行わないこと。

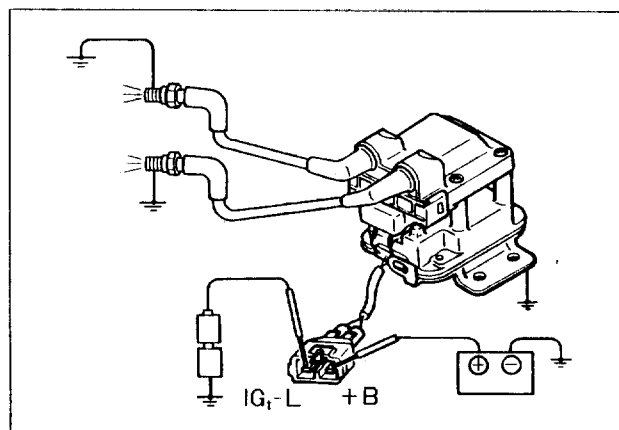
L側イグナイタ・コイル

1. 作動点検

- (1) 防水コネクタをはずし、IGスイッチをONした時の、コネクタB端子（ハーネス側）の電圧を点検する。
標準値 12V

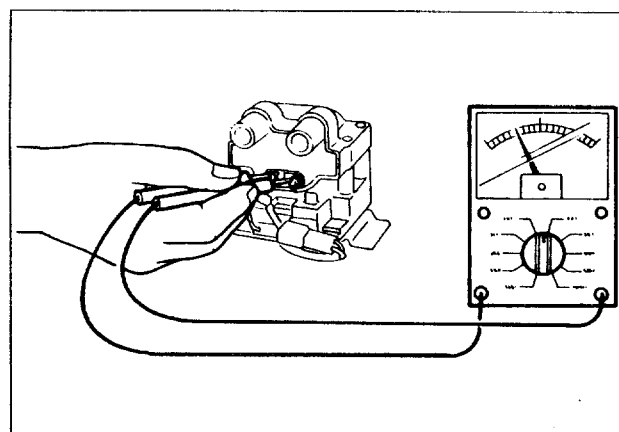


- (2) 右図のように結線し、イグナイタのIGt-L端子に約3Vの電圧を加えた時、約0.3秒後にL₁（フロント側）、L₂（リヤ側）のハイテンションコード先端プラグより同時に火花が飛ぶことを確認する。
- (3) 不具合のある場合IGコイル抵抗点検、イグナイタ点検を行う。

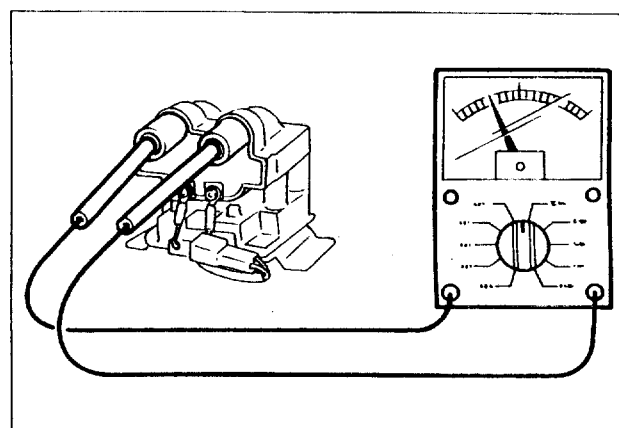


2. IGコイル抵抗点検

- (1) サーキット・テスタにてコイル1次側の抵抗を点検する。
標準値 0.2～1Ω



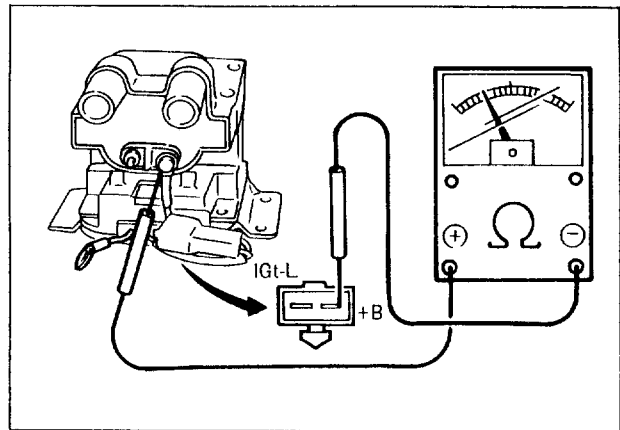
- (2) サーキット・テスタにてコイル2次側の抵抗を点検する。
標準値 12.5～15.5kΩ



3. イグナイタ点検

- (1) 黒ワイヤ・ターミナルを外し、サーキット・テスタにて、+B～茶ワイヤ・ターミナル間の抵抗を点検する。

標準値 0.2～1Ω

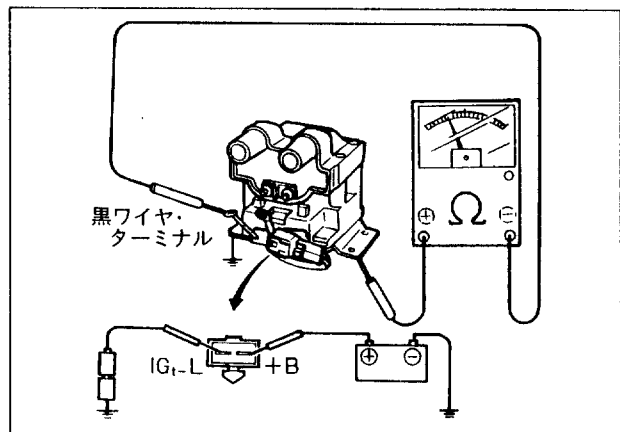


- (2) 右図のように接続し、IGt-L端子に約3Vの電圧を加えた時、テスタの針が振れることを確認する。

注意

- ・テスタ⊖側…黒ワイヤ・ターミナル
- ・テスタ⊕側…アース

- (3) 上記の点検でイグナイタ・コイルが正常な時はECUからのイグナイタ・コイル駆動信号IGt-L不良と考えられるため、ハーネス、コネクタ、ECUの点検を行うこと。



注意

- ・点検の際は、イグナイタの破損の原因となるのでIGt-L端子に5V以上の電圧をかけないこと。又点検はすみやかに行き、くり返し行わない。
- ・組付けの際は、コイル一次側の⊕、⊖のネジ止め端子を逆接しないこと。

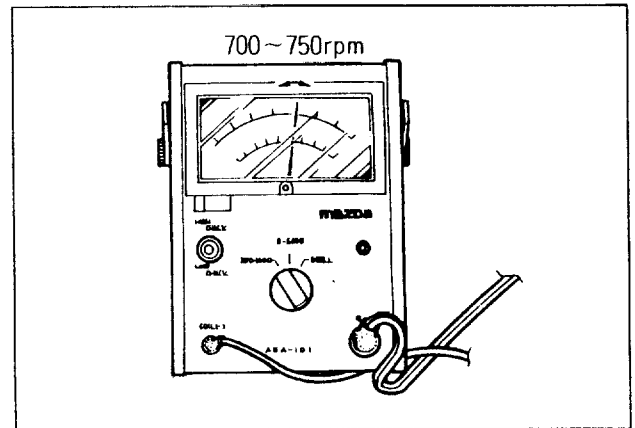
バイパス・エア・コントロール・システム

システム点検

1. システム点検

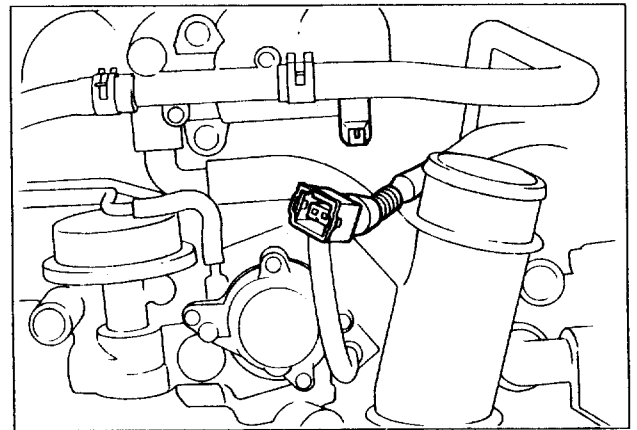
- (1) エンジンを十分暖機する。
- (2) 回転計をセットする。
- (3) 無負荷アイドル回転時のエンジン回転数を確認する。

標準値 $700 \begin{matrix} +50 \\ -0 \end{matrix} \text{rpm}$



- (4) アイドル状態でBAC・SVのコネクタを切離した時エンジン回転数が低下すれば正常である。

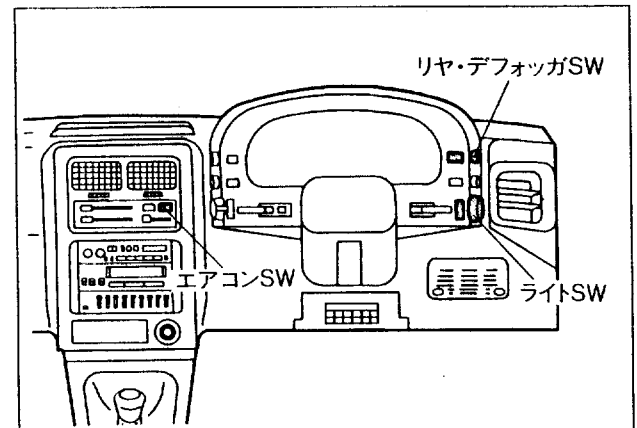
参考値 約50rpm低下



- (5) ヘッド・ライト、リヤ・デフォッガ、エアコン負荷をそれぞれかけた時の、アイドル回転数がスムーズに上昇することを点検する。

標準値 $750 \pm 25 \text{rpm}$

- (6) 無負荷状態にした時、エンジン回転数がスムーズに下り(3)の状態になることを点検する。

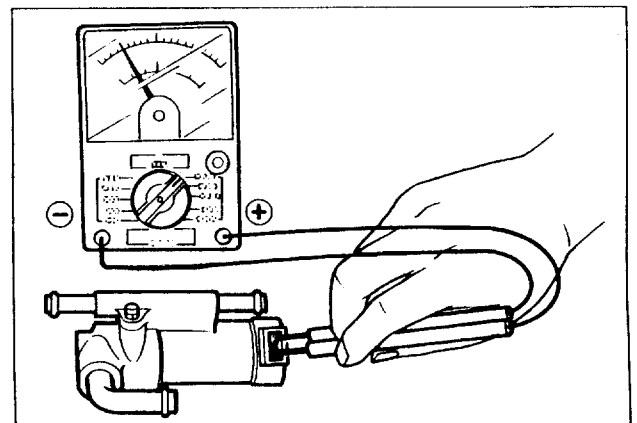


BAC・SV

1. 抵抗点検

- (1) コネクタを外し、サーキット・テスタにて、端子間の抵抗を点検する。

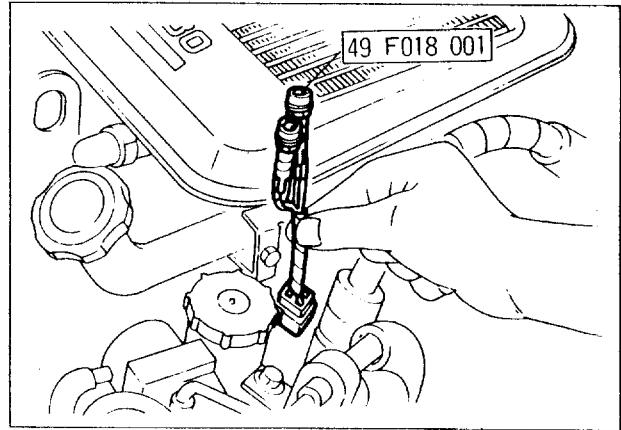
標準値 $11.5 \pm 0.8 \Omega (20^\circ\text{C})$



二次エア噴射制御システム システム点検

1. スロットル・センサ調整状態点検

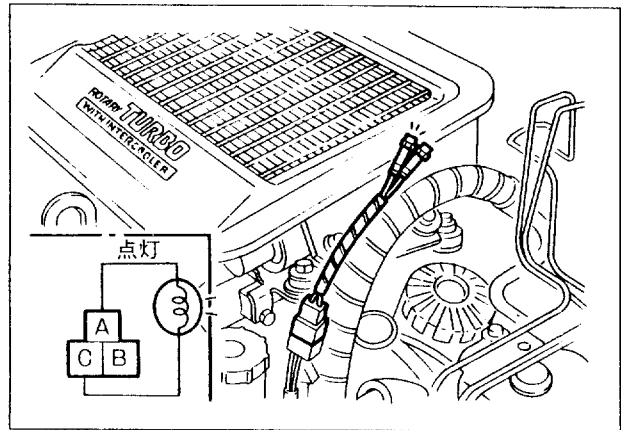
- (1) スロットル・センサ・セット・コネクタにチェック・ランプ (49 F018 001) を接続する。
- (2) IGスイッチをONした時、点検灯が1ヶ点灯していることを確認する。
- (3) 不具合があれば調整する



2. 切替えSV制御信号点検

- (1) チェッカ・ランプ (49 F018 001) の赤の点検灯 (A～C間) の点灯状態を点検する。

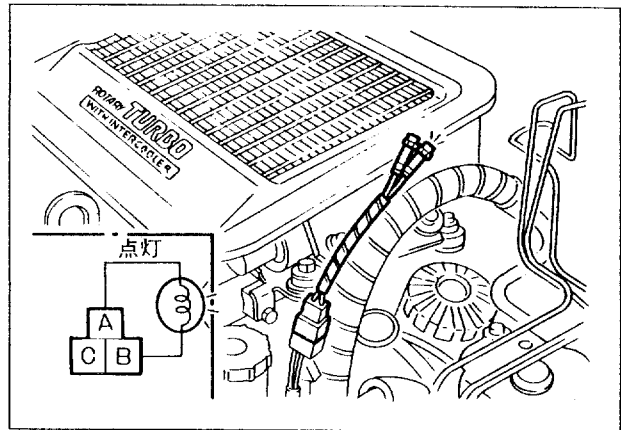
	暖機前 (水温センサ50℃以下)	暖機後 (水温センサ50℃以上)
点灯	3250rpm以上	1000rpm以上 スロットル開度10°以上
消灯	3250rpm以下	減速時



3. リリーフSV制御信号点検

- (1) チェッカ・ランプ (49 F018 001) の緑の点検灯 (A～B間) の点灯状態を確認する。

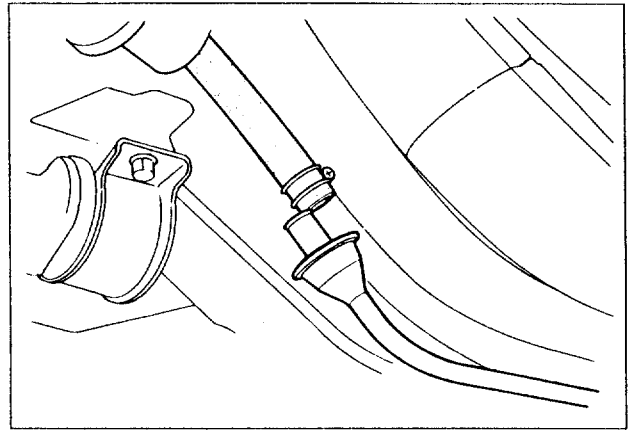
	冷間時 (水温SW:15℃以下)	温間時 (水温SW:15℃以上)
点灯	アイドル時	アイドル時 全閉減速時
消灯	加速時 1000rpm以上	加速時 3250rpm以上
	キャタ・センサのコネクタを切離した時	



ACV (エア・コントロール・バルブ)

1. 切替バルブ点検

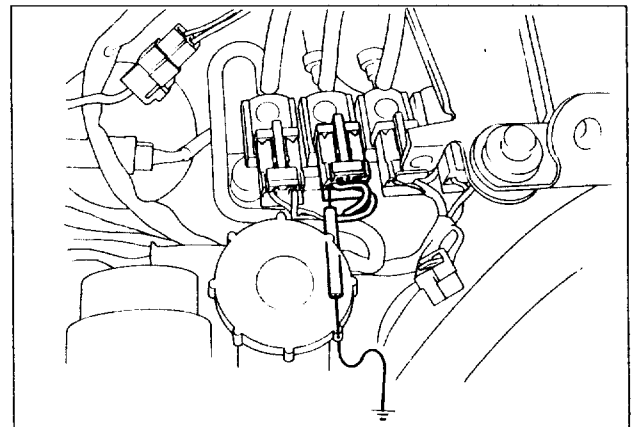
- (1) INマニホールド～チェック・バルブ間のエア・ホースをチェック・バルブ側で外す。



- (2) アイドル状態で、切替SV (灰色) のコネクタ (青赤) をボディ・アースした時、エア・ホースよりエアの吐出があれば正常である。

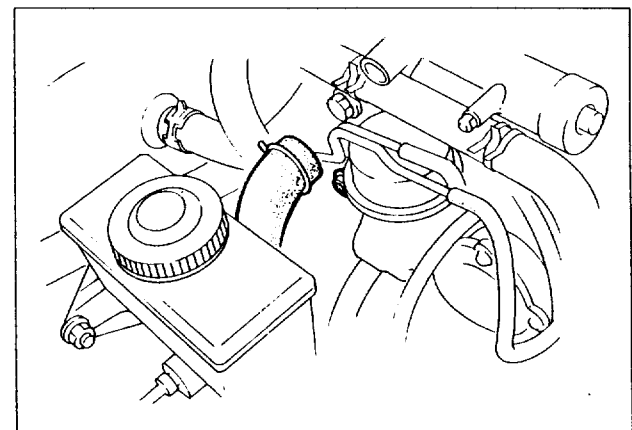
参考

- ・バキューム・ホースを切替SV側で外しても良い。

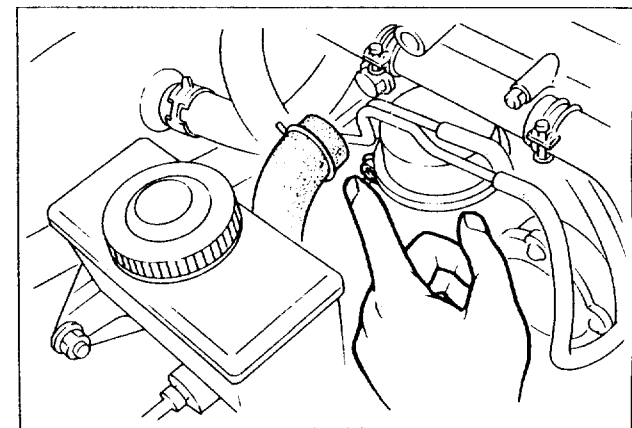


2. リリーフ・バルブ点検

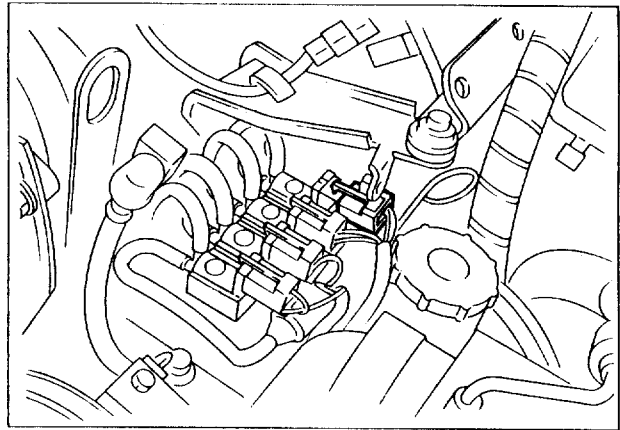
- (1) エア・チャンバ～ACV間のエア・ホースをACV側で外す。



- (2) アイドリング状態で、ACVより吐出がなければ正常である。



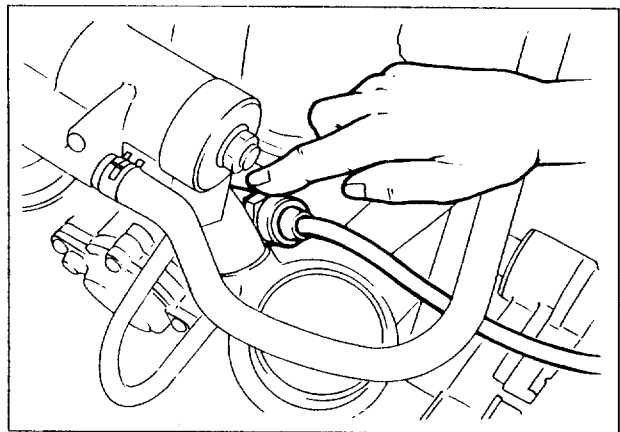
- (3) リリーフSV (青色) のコネクタを外した時、エア・ホースよりエアの吐出があることを確認する。



ポート漏しソレノイド・バルブ

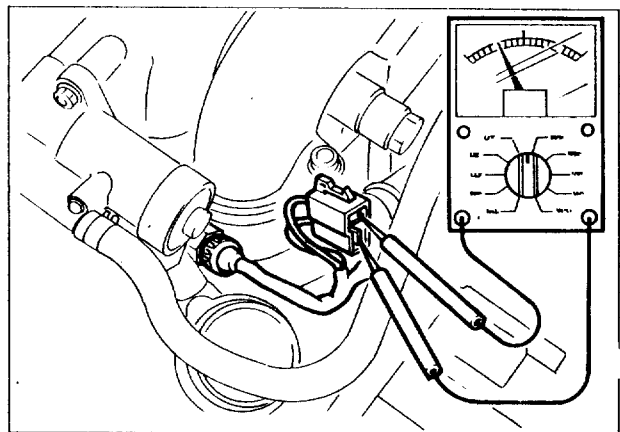
1. 作動点検

- (1) IG・ON状態で、ポート漏しSVのコネクタ(青)をボディ・アースした時、“カチッ”という作動音がすれば正常である。



2. 導通点検

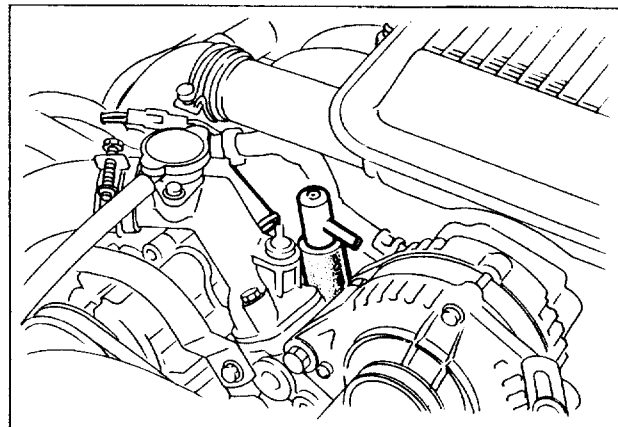
- (1) コネクタを切離し、端子間に導通があることを確認する。導通がなければ交換する。



エア・ポンプ

1. 吐出圧点検

- (1) エンジンを十分暖機した後止める。
- (2) エア・ポンプ～ACV間のホースを外し、エア・ポンプ・ゲージ・セット (49 1011 30A) を取付ける。



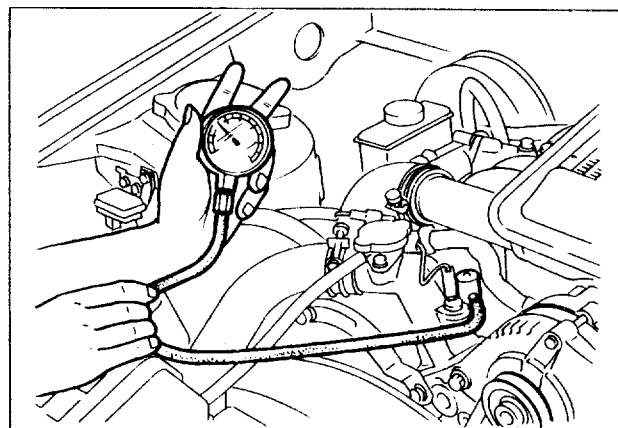
- (3) エンジンを始動し、アイドリング状態にしてから圧力計をセットする。

注意

圧力計を取付けたまま、エンジンを始動すると圧力計を破損する恐れがあります。

- (3) アイドリング時の吐出圧を点検する。

標準値 0.1kg/cm以上



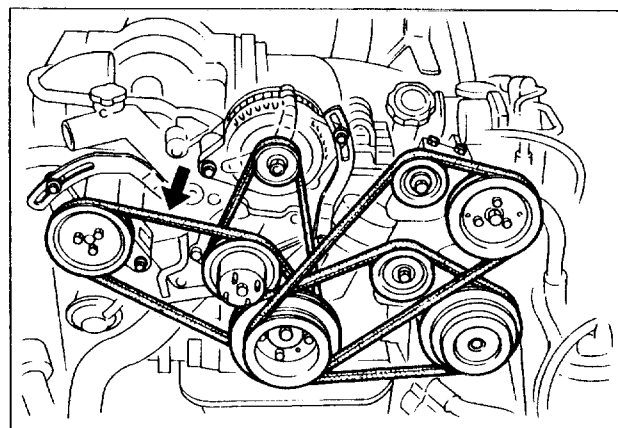
2. エア・ポンプ・ベルト点検

- (1) ベルトに亀裂・損傷のないことを確認する。
- (2) ベルトの張りを点検する。

標準値 8～10mm (10kgで押した時)

注意

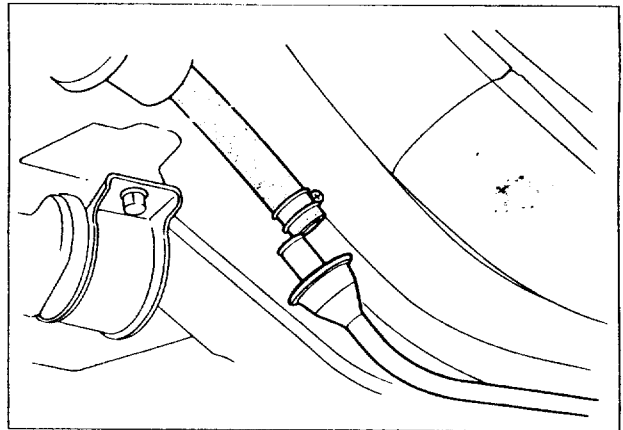
・ベルトの張り調整を行う場合、アルミニウム製のハウジング部を押しつけると変形する恐れがあるので絶対に行わないこと。



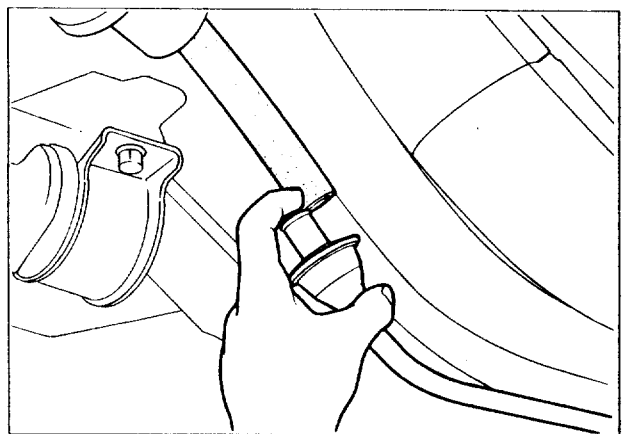
チェック・バルブ（スプリット用）

1. システム点検

- (1) INマニホールド～チェック・バルブ間のエア・ホースをチェック・バルブ側で外す。



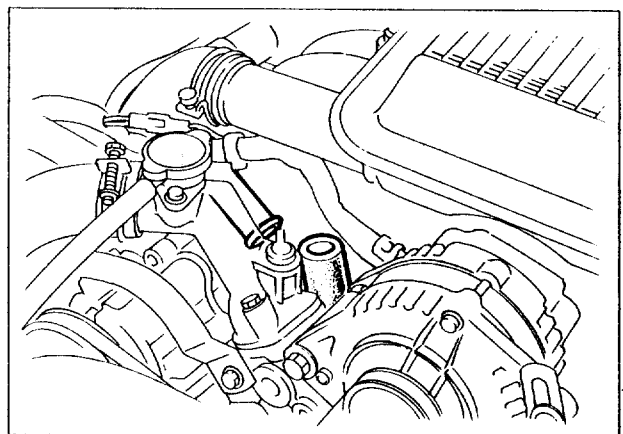
- (2) アイドル状態でチェック・バルブ側から排気ガスが吐出しなければ正常である。不具合があればチェック・バルブASSYで交換する。



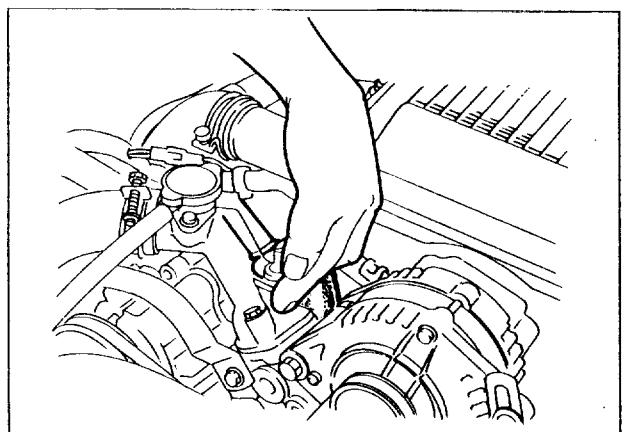
チェック・バルブ（ポート用）

1. システム点検

- (1) ACV～エア・ポンプ間のエア・ホースをエア・ポンプ側で外す。

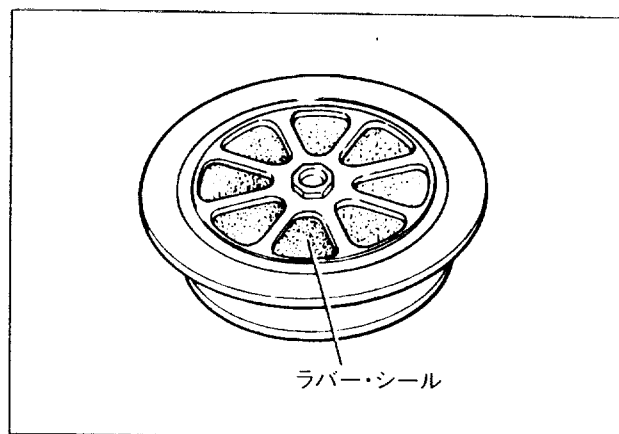


- (1) アイドリング状態で、ACVより排気ガスが吐出しなければ正常である。



2. 単体点検

- (1) ラバー・シールの破損やスプリングの変形等がないことを点検し、不具合があれば交換する。

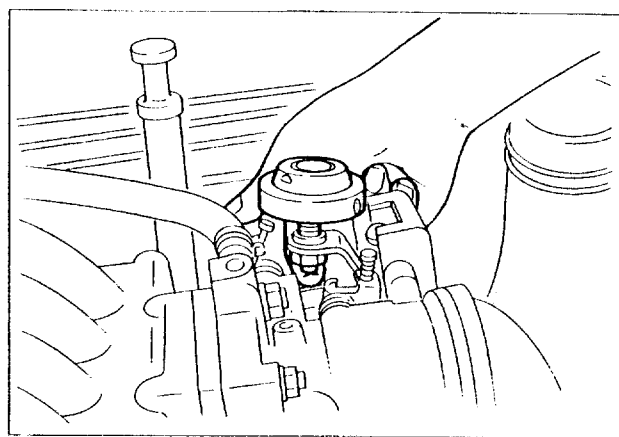


減速制御装置

ダッシュ・ポット

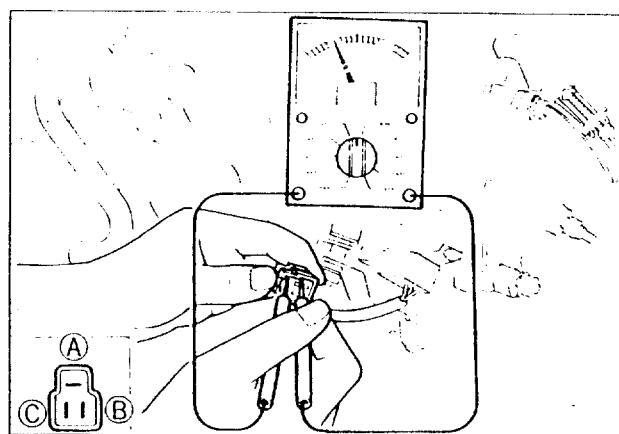
1. 点検

- (1) ダッシュ・ポットのロッドを指で押したとき抵抗感があり、指を離したとき瞬時にもどることを確認する。



2. 調整

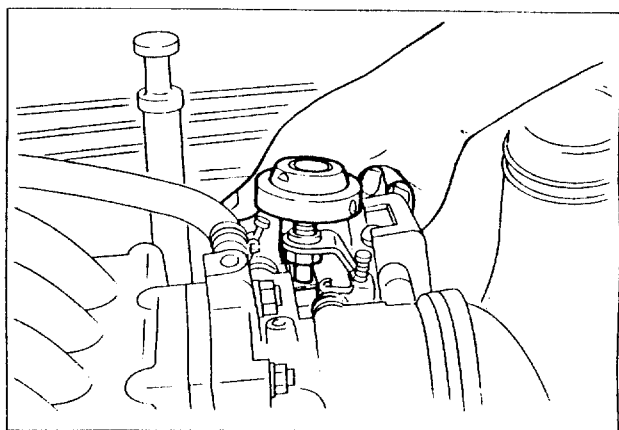
- (1) エンジンを十分暖機する。
(2) スロットル・センサのコネクタと切離し、①～③間に抵抗計をセットする。



- (3) スロットルを開いて行き、ダッシュ・ポットのロッドがレバーと離れる瞬間の抵抗値を点検する。

標準値 $2.8 \pm 1 \text{ k}\Omega$

- (4) 不具合のある場合、ロック・ナットをゆるめ調整する。

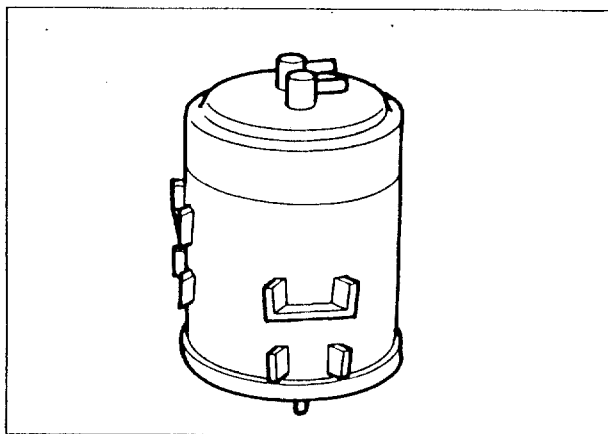


ブローバイ・ガス還元装置 & 燃料蒸発ガス排出抑止装置

チャコール・キャニスタ

1. チャコール・キャニスタ点検

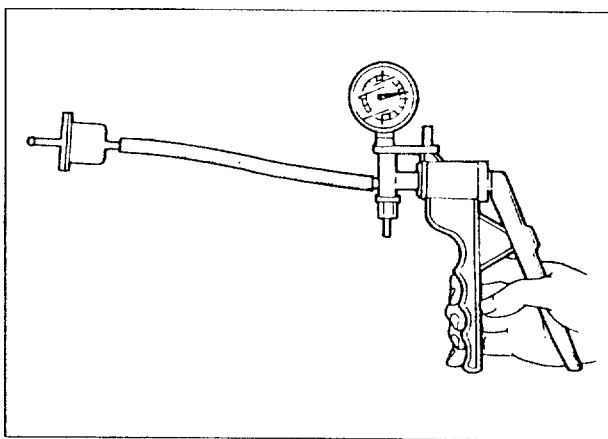
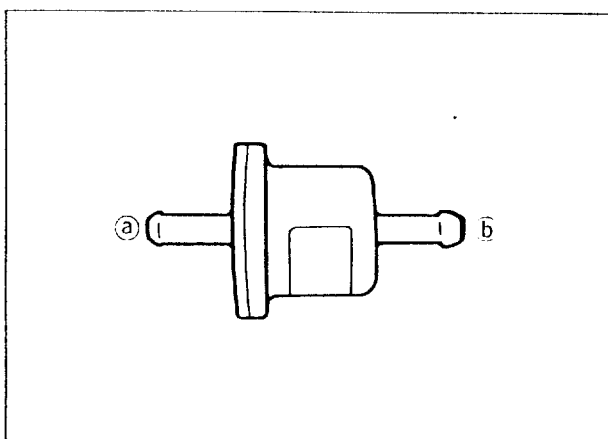
- (1) 目視にて、外観の亀裂・損傷について点検し、不具合があれば交換する。



フューエル・チェック・バルブ

1. フューエル・チェック・バルブ点検

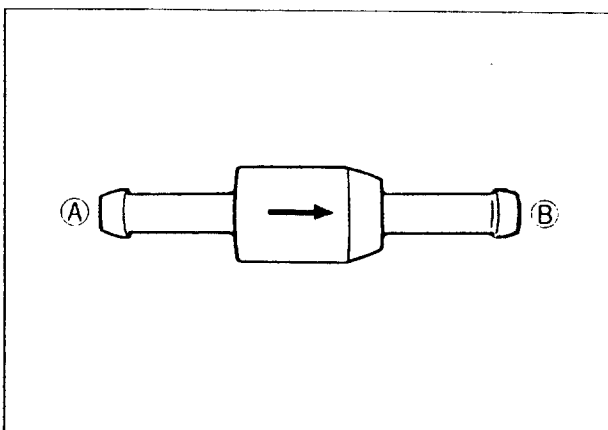
- (1) フューエル・チェック・バルブの①ポートから軽く息を吹き込み通気のないことを確認する。
- (2) フューエル・チェック・バルブの①ポートにバキューム・ポンプを接続し、約14.8mmHgの負圧をかけたとき、フューエル・チェック・バルブに通気があり、負圧が0mmHgになることを確認する。
- (3) フューエル・チェック・バルブの②ポートにバキューム・ポンプを接続し、約22.1~44.2mmHgの負圧をかけたときフューエル・チェック・バルブに通気のあることを確認する。



チェック・バルブ

1. チェック・バルブ点検

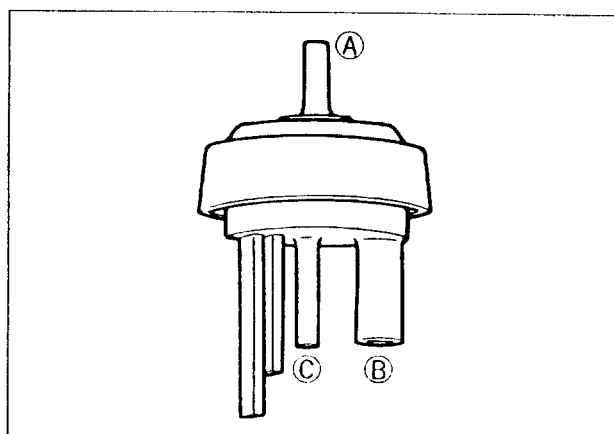
- (1) ①より吹いた時、通気のあることを確認する。
- (2) ②より吹いた時、通気のないことを確認する。



パージ・バルブ

1. パージ・バルブ点検

- (1) ②部より吸い込んだ時、通気がないことを確認する。
- (2) ①部にバキューム・ポンプを接続し、負圧100 mmHgを加えたとき、②～③間に通気があることを確認する。

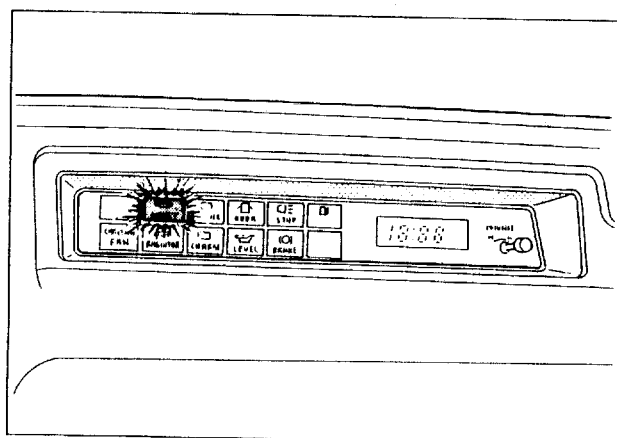


触媒過熱警報装置

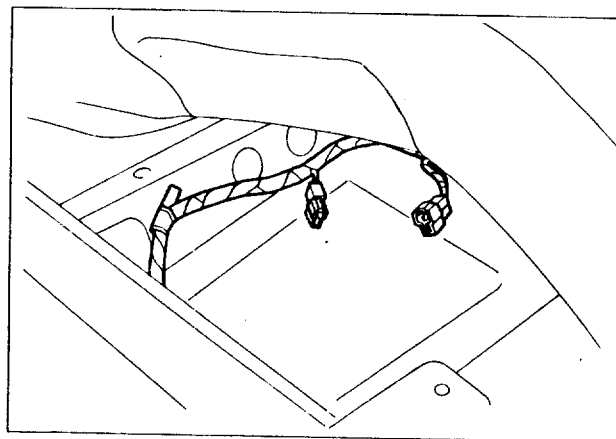
システム点検

1. システム点検

- (1) IGスイッチをONした時ヒート・インジケータ・ランプが点灯することを確認する。
- (2) エンジン始動後ランプが消灯することを確認する。



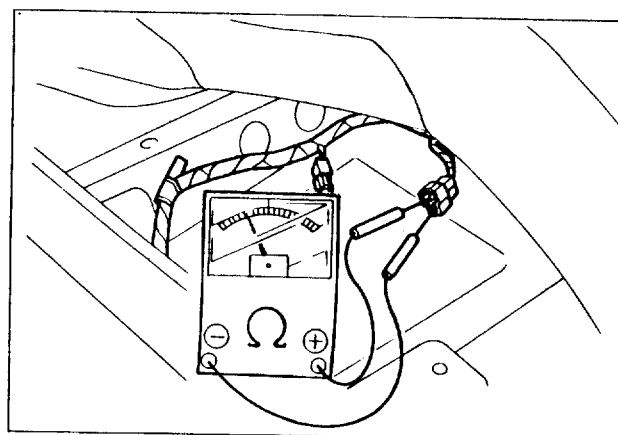
- (3) アイドリング状態でキャタ・センサのコネクタを切離した時ヒート・インジケータ・ランプが点灯することを確認する。



キャタ・センサ

1. 導通点検

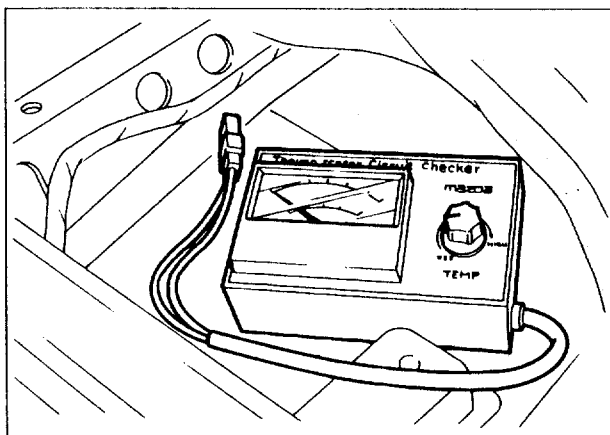
- (1) キャタ・センサのコネクタを切離し、サーキット・テスタで端子間に導通があることを確認する。
- (2) 不具合がある場合、キャタ・センサを交換する。



キャタ・アンプ

1. 機能点検

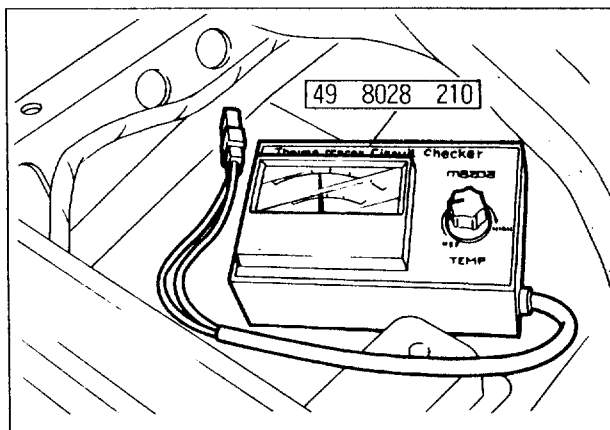
- (1) キャタ・センサのコネクタを切離し、サーモ・センサ・サーキット・チェッカ(49 8028 210)を接続する。
- (2) エンジンを始動しアイドリングにする。



- (3) アクセルを踏まない状態で、サーモ・センサ・サーキット・チェッカ (49 8028 210) のツマミをOFF位置から右へ回し、ヒート・インジケータ・ランプが点灯した時の指示値を確認する。

標準値 800~900°C

- (4) 標準値内で点灯しない場合は、ハーネスおよびコネクタを点検し、正常であればキャタ・アンプを交換する。



ECU(エンジン・コントロール・ユニット)

1. 端子電圧点検

(1) スカーフ・プレートを取外す。

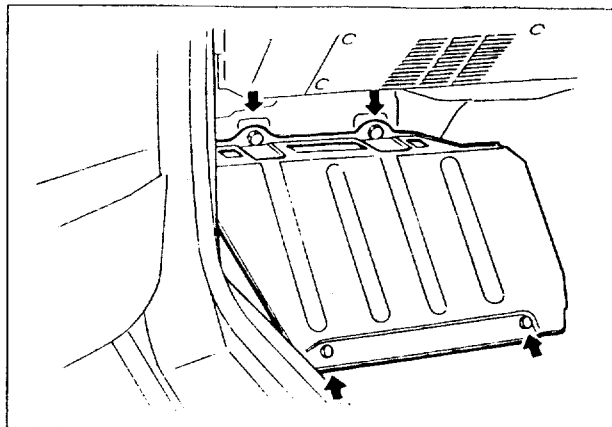
(2) フロア・マットをめくる。

注意

・フロア・マットを折り曲げないように注意すること。

(3) フット・レストを外す。

(4) ECUの取付けボルトを外し、ECUを取出す。



(5) サーキット・テスタによりECUの各端子電圧を点検する。

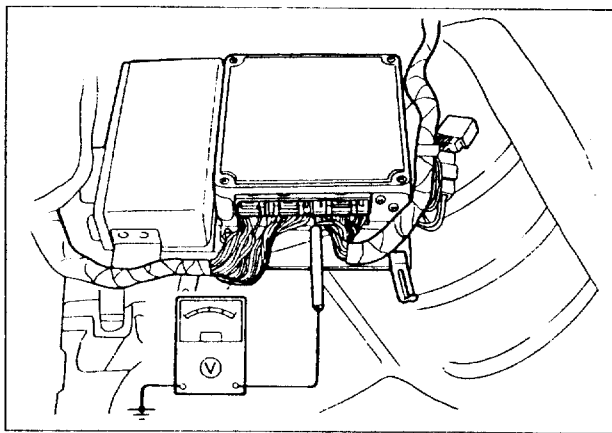
注意

コネクタは接続させておき、指示のない限り、 \ominus リード線をボデーアースし、 \oplus リード線をコネクタ裏側より差し込む。

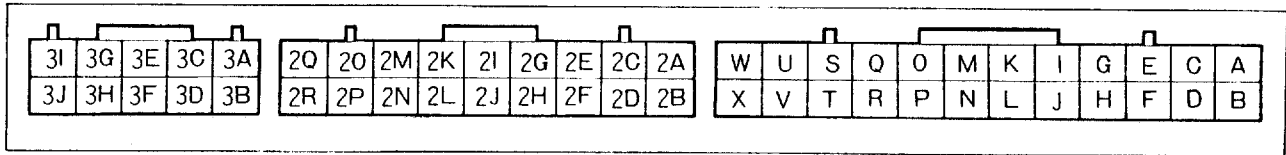
(6) 不具合のある場合、接続先のデバイス、ハーネス、コネクタの点検を行い、異常がなければ、ECU ASSYで交換する。

注意

コネクタを取外す(又は取付ける)時は、バッテリー \ominus 端子をあらかじめ外しておくこと。



ECUコネクタ



ECU電圧点検一覧表（無負荷状態）

（単位：V）

コネクタ	端子	線色	接続先	測定条件		
				IG-SW-ON時	アイドリング(暖機後)	備考
24極	A	黄黒	システム・チェックカ83 (STEP I)	IG-ONから3秒間 約5 IG-ONから3秒以後 約12	12	システム・チェックカ83を接続して点検を行う。
	B	黄赤	システム・チェックカ83 (STEP II)	IG-ONから3秒間 約5 IG-ONから3秒以後 約12	12	システム・チェックカ83を接続して点検を行う。
	C	—	—	—	—	—
	D	黄	システム・チェックカ83 (O ₂)	IG-ONから3秒間 約5 IG-ONから3秒以後 約12	O ₂ センサ0.45V以上: 約5 O ₂ センサ0.45V以下: 約12	システム・チェックカ83を接続して点検を行う
	E	青橙	エアコンSW	12	12	<参考> エアコン作動時 約1.0
	F	青白	エアコン・リレー	2V以下	2V以下	<参考> エアコン作動時 約1.0 ブロー・モータ作動時 12
	G	緑黒	ニュートラルSW(AT車アース)	2V以下	2V以下	各ギヤ・ポジション 12
	H	茶	水温SW(ラジエータ)	—	—	水温15℃以下 12(アイドル) 水温15℃以上 2V以下
	I	黒青	オーバ・ドライブSW(MT車開放)	12	12	OD時 2V以下
	J	黄白	リヤ・デフォッグSW ライトSW	2V以下	2V以下	リヤ・デフォッグON 12 ライト点灯時 12
	K	薄緑黒	パワステSW	12	12	すえ切り時 2V以下
	L	茶白	クラッチSW(AT車短絡)	AT 12 MT 2V以下	12 2V以下	クラッチ踏み込み時 12
	M	青赤	T側イグナイタ・コイル	—	—	<参考> 約1.4 (アイドル時)
	N	緑	クランク・アングル・センサ (G+)	—	—	<参考> 約0.6 (アイドル時)
	O	緑橙	車速SW(180km/h)	12	12	

12：バッテリー電圧

コネクタ	端子	緑色	接 続 先	測 定 条 件		
				IG・SW・ON時	アイドリング(暖機後)	備 考
18 極	P	青	クランク・アングル・センサ (G-)	—	—	<参考> 約0.6 (アイドル)
	Q	白	クランク・アングル・センサ (Ne-)	—	—	<参考> 約0.6 (アイドル)
	R	緑白	ノック・コントロール・ユニット	3~5	3~5	
	S	緑赤	フェューエル・ポンプ・レジスタ ・リレー	12	12	熱間始動時、高負荷時：2V以下
	T	赤	クランク・アングル・センサ (Ne+)	—	—	<参考> 約0.6 (アイドル)
	U	青緑	T側イグナイタ・コイル (気筒判別信号)	—	—	<参考> 約2~3 (アイドル)
	V	緑青	L側イグナイタ・コイル	—	—	<参考> 約0.8 (アイドル)
	W	薄緑	キャタリスト・アンプ	2V以下	12	850℃以上：2V以下
	X	青黄	T側イグナタ・コイル (点火信号)	—	—	<参考> 約0.8 (アイドル)
	2A	茶白	定電圧電源 (5V)	5	5	
2B	茶赤	イニシャル・セット・コネクタ	3~5	3~5	短絡時：2V以下	
2C	茶黒	アース	0	0		
2D	灰	O ₂ センサ	0~1	0~1	4000rpm時：約0.8	
2E	緑青	エア・フロー・メータ	0~5	0~5		
2F	緑黒	バリアブル・レジスタ	0~5	0~5		
2G	緑赤	スロットル・センサ	約1 (スロットル全閉時)	—	スロットル全開：約5 (IGON)	
2H	緑黄	圧力センサ	約2	約0.9	0~5	
2I	緑白	水温センサ	→	→	20℃：約2.4 80℃：約0.5	
2J	緑橙	吸気温センサ(エア・フロー・メータ)	→	→	20℃：約2.4	
2K	青黒	ツイン・スクロール・ターボSV	2V以下	2V以下	2700rpm以上：12	

12：バッテリー電圧

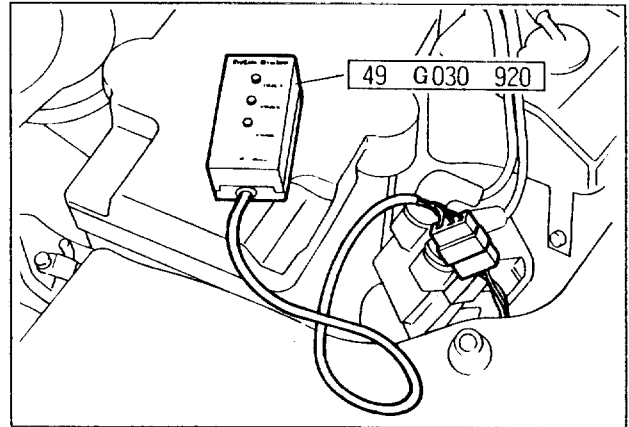
コネクタ	端子	線色	接 続 先	測 定 条 件		
				IG・SW・ON時	アイドリング(暖機後)	備 考
10 極	2L	緑	吸気温センサ	—	—	80℃：約1.8
	2M	青橙	PRC・SV (プレッシャ・レギュレータ ・コントロール・ソレノイド・バルブ)	2V以下	12 (OFF)	
	2N	青	ポート漏しSV	12	12 (OFF)	ON時：2V以下
	2O	青赤	切替SV	12	12 (OFF)	3500rpm以上(ON)：2V以下
	2P	青黄	リリースSV	12	12 (ON)	3500rpm以上：12 (OFF)
	2Q	青緑	BAC・SV (バイパス・エア・ コントロール・ソレノイド・バルブ)	約6～8	約8～12	約1～11V
	2R	黒	アース	0	0	
	3A	黒	アース	0	0	
3B	黒青	スタータ	0	0	クランキング：6～8	
3C	薄緑黒	プライマリ・リヤ・インジェクタ	12	12	<参考> 回転数を上昇させると電圧が下がる	
3D	黒赤	インヒビタSW	0	0	走行レンジ：約9 (IG・ON) (R、D、1、2)	
3E	薄緑	プライマリ・フロント・インジェクタ	12	12	<参考> 回転数を上昇させると電圧が下がる	
3F	薄緑赤	セカンダリ・リヤ・インジェクタ	12	12		
3G	黒	アース	0	0		
3H	薄緑白	セカンダリ・フロント・インジェクタ	12	12		
3I	黒白	メイン・リレー	12	12		
3J	白青	バッテリー	12	12		

12：バッテリー電圧

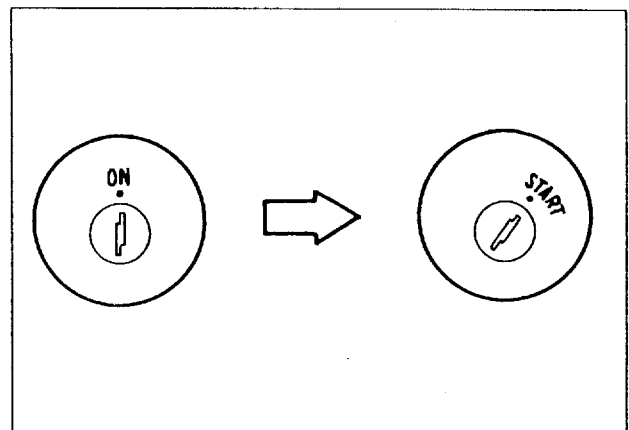
トラブル・シューティング

1. システム・チェッカ83による点検

- (1) チェック・コネクタにシステム・チェッカ83を接続する。



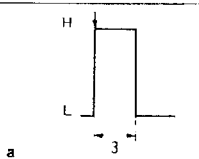
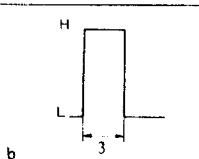
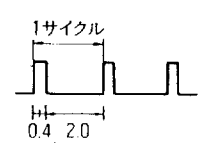
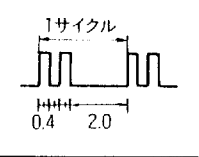
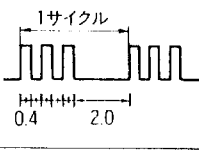
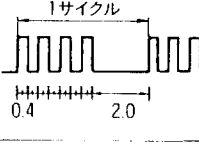
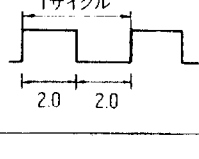
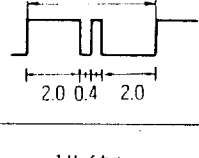
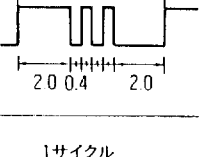
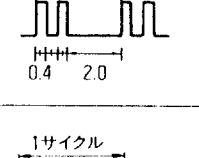
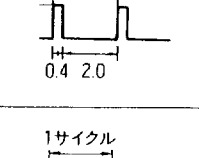
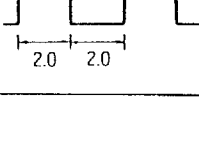
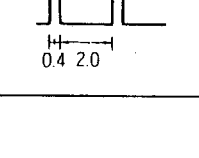
- (2) IGスイッチをONし、故障表示コードを点検する。不具合のある場合接続先のデバイス、ハーネス、コネクタ、ECUの端子電圧を点検し不具合箇所を修正または交換する。
- (3) クランキングまたはアイドルリング状態での故障表示コードを点検する。不具合のある場合接続先のデバイス、ハーネス、コネクタ、ECUの端子電圧を点検し、不具合箇所を修正または交換する。



注意事項

1. 故障が重複した場合は、コード番号の小さいものを表示します。
2. フェイル・セーフは、故障復帰時に正常動作に戻ります。ただし、点火信号系は、IGスイッチをOFFするまで継続します。
3. O₂センサ系の診断は、IG・ONまたはアイドルリング状態では診断できません。
4. 故障表示コードが一覧表以外の時あるいは、点滅周期に周期性がない場合は、ECU・ASSYで交換して下さい。

2. 故障診断一覧表

コード	診断項目	システム・チェッカー83		診断内容	点検
		STEP 1	STEP 2		
—	—	 <p>a</p>	 <p>b</p>	IG-ON後3秒間、システム・チェッカー83を出力して、断芯チェックを行う。	①メイン・フューズ(EG1COMP30A) ②フューズ(15Aエンジン) ③メイン・リレー ④ECU⑩端子 ⑤ハーネス&コネクタ ⑥システム・チェッカー83
1	クランク・アングル・センサ系		—	クランキング中、数秒間にN _c 、G信号が入力されない時(クランキングは2秒以上行なった時)	①クランク・アングル・センサ ②ECU⑧、⑨、⑩、⑪端子 ③ハーネス&コネクタ
2	エア・フロー・メータ系		—	V _s 信号が短絡している	①エア・フロー・メータ ②ECU⑫端子 ③ハーネス&コネクタ
3	水温センサ		—	水温信号が断線または短絡している。	①水温センサ ②ECU⑬端子 ③ハーネス&コネクタ
4	吸気温センサ系 (エア・フロー・メータ)		—	吸気温信号が断線または短絡している。	①吸気温センサ ②ECU⑭端子 ③ハーネス&コネクタ
5	O ₂ センサ		—	フィードバック・モードでO ₂ センサが10秒以上はりついている。O ₂ センサ信号が断線または短絡している	①O ₂ センサ ②ECU⑮端子 ③ハーネス&コネクタ
6	スロットル・センサ系		—	スロットル信号が断線または短絡している。 エンジン回転500rpm以下でスロットル開度全開の時	①スロットル・センサ ②ECU⑯端子 ③ハーネス&コネクタ
7	圧力センサ系		—	圧力センサ端子が切断または短絡している。 圧力センサ異常信号時	①圧力センサ ②ECU⑰端子 ③ハーネス&コネクタ
12	点火信号系			クランキングおよびエンジン回転中にT側イグナイタ・コイルのF側IGf信号が6回連続して発生しない時、又はR側IGf信号が6回連続して発生した時	①T側イグナイタ・コイル ②メイン・フューズ(EG1INJ40A) ③メイン・リレー ④フューズ(15Aエンジン) ⑤ECU⑱、⑲、⑳端子 ⑥ハーネス&コネクタ
15	吸気温センサ系 (エンジン側)			吸気温信号が断線または、短絡している。	①吸気温センサ ②ECU㉑端子 ③ハーネス&コネクタ

予想不具合一覧表（エンジン制御に与える影響）

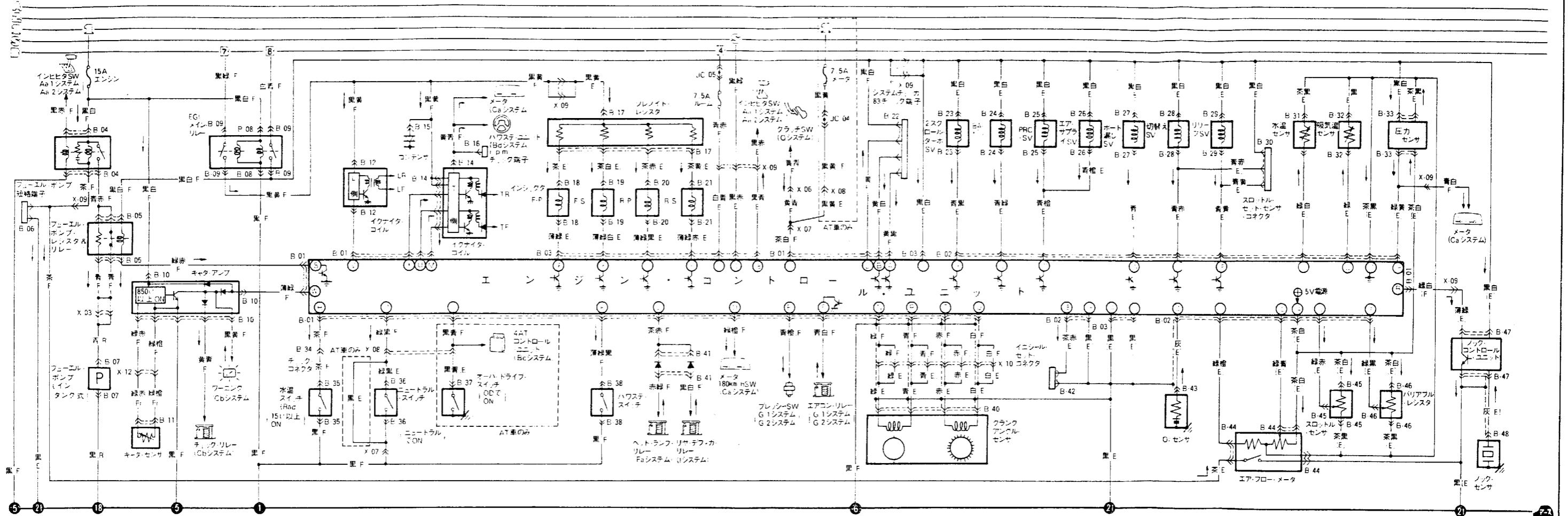
系	統	故障形態	予 想 不 具 合
クランク・アングル・センサ		短絡 断線 コネクタ外れ	システム・チェッカ83点減（表示コード1） エンジン始動せず
圧力センサ		短絡 断線 コネクタ外れ	システム・チェッカ83点減（表示コード7） 加速不良（軽負荷域） 燃費が悪い
スロットル・センサ		短絡 断線 コネクタ外れ	システム・チェッカ83点減（表示コード6） 始動するが立上り直後にエンストする
		調 整 不 良	2ケ点灯 アイドル不調 アイドル回転数が下がらない 減速時に振動が発生する
		2ケ消灯	加速不良または出力不足
エア・フロー・メータ	フューエル ・ポンプSW	短絡	フューエル・ポンプ回りっぱなし
		断線	始動するが立上り直後エンストする
	V S 端子	断線	始動するが立上り直後エンストする
		E ₂ 短絡	システム・チェッカ83点減（表示コード2） 50km/h以下の走行可能
吸気温センサ （エア・フロー・メータ）		短絡 断線 コネクタ外れ	システム・チェッカ83点減（表示コード4） 加速不良 出力低下
吸気温センサ（エンジン）		短絡 断線 コネクタ外れ	システム・チェッカ83点減（表示コード15） 熱間時始動困難又は始動するが立上り直後にエンスト又はアイドル不調
水温センサ		短絡 断線 コネクタ外れ	システム・チェッカ83点減（表示コード3） 始動不良又は始動直後にエンストする。 冷間時アイドル不調 BACシステム作動不良
バリアブル・レジスタ		断線 コネクタ外れ	アイドル不調になる場合もある
		調 整 不 良	濃すぎる アイドル不調、BACシステム作動不良 燃費が悪い
		薄すぎる	アイドル不調 BACシステム作動不良
O ₂ センサ		短絡 断線 コネクタ外れ	システム・チェッカ83点減（表示コード5） （ただし、フィードバック・ゾーンのみ） エミッション悪化
水温スイッチ		短絡 断線 コネクタ外れ	エミッション悪化

系	統	故障形態	予 想 不 具 合
クラッチ・スイッチ(MT車のみ)	短絡		有負荷走行時、BAC制御が働き回転の吹き上り、落ち込みが発生する。走行性悪化
	断線 コネクタ外れ		減速時1200rpm付近にてバックリング発生
ニュートラル・スイッチ (MT車のみ)	短絡		有負荷走行時、BAC制御が働き回転の吹き上り、落ち込みが発生する。走行性悪化
	断線 コネクタ外れ		BAC制御が働かない
パワステ・スイッチ	短絡		BAC制御作動不良による回転の吹き上り
	断線 コネクタ外れ		パワステ操作時回転落ち込み又はエンスト発生する
車速スイッチ	短絡		加速不良又は出力低下 クランキング時ハンチングが発生する
インヒビタ・スイッチ	短絡	Dレンジ時	①アイドル回転が上昇する ②走行性不良(リッチ)
	断線 コネクタ外れ	Nレンジ時	①アイドル回転が下がる ②走行性不良(リーン)
イニシャル・セット・コネクタ	短絡		アイドル回転数低下又はエンスト
	断線 コネクタ外れ		アイドル調整できない ノック・コントロール・システムの点検ができない
オーバ・ドライブ・スイッチ	短絡		Dレンジ走行時、約80km/h前後の燃費が悪い
	断線 コネクタ外れ		オーバ・ドライブ走行時約80km/h前後の走行性不良。
ライト・スイッチ& リヤ・デフォツガ・スイッチ	短絡		アイドル回転数の吹き上り
	断線 コネクタ外れ		バッテリー充電不足
エアコン・スイッチ	短絡		アイドル不調 アイドル回転数の落ち込み又はエンスト
	断線 コネクタ外れ		アイドル不調 アイドル回転数の落ち込み又はエンスト
キャタ・センサ&キャタ・アンプ	短絡		EM悪化 全域エア・カット
	断線 コネクタ外れ		触媒過熱
ノック・センサ& ノック・コントロール・ユニット	短絡 断線 コネクタ外れ		ノッキング発生
プライマリ・インジェクタ	短絡 断線 コネクタ外れ		始動不良

系	統	故障形態	予 想 不 具 合
セカンダリ・インジェクタ		短絡	始動不良
		断線 コネクタ外れ	熱間時始動不良または始動直後エンスト 高速時走行性不良
ソレノイド・レジスタ		短絡	インジェクタ焼損
		断線 コネクタ外れ	燃料噴射せず
T側イグナイタ・コイル		短絡 断線 コネクタ外れ	エミッション悪化 タコ・メータ振れず
L側イグナイタ・コイル		短絡 断線 コネクタ外れ	始動不良
リリースSV		短絡	触媒過熱
		断線 コネクタ外れ	エミッション悪化
切替えSV		短絡 断線 コネクタ外れ	エミッション悪化
ポート漏しSV		短絡 断線 コネクタ外れ	エミッション悪化
BAC・SV		短絡	アイドル調整できず アイドル回転数吹き上り
		断線 コネクタ外れ	アイドル回転数落ち込み又はエンスト発生 減速時バックギング発生 エミッション悪化
PRC・SV		短絡	燃費が悪い 走行性不良
		断線 コネクタ外れ	熱間時始動不良又は始動直後エンスト
エア・サプライSV		短絡	燃費が悪い 走行性不良
		断線 コネクタ外れ	熱間時始動不良又は始動直後エンスト
フューエル・ポンプ・ レジスタ・リレー		短絡	アイドル時フューエル・ポンプ作動音大
		断線 コネクタ外れ	フューエル・ポンプが回らない
サーキット・オープニング ・リレー		断線 コネクタ外れ	フューエル・ポンプが回らない
フューエル・ポンプ コントロール (ECU)		短絡	高速走行時、加速不良又は出力低下
		断線 コネクタ外れ	アイドル時フューエル・ポンプ作動音大

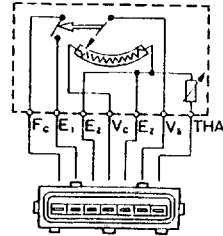
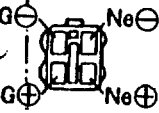
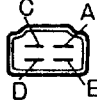

系	統	故障形態	予 想 不 具 合
ツイン・スクロール・ターボSV		短絡	高速走行時加速不良又は出力低下
		断線	過給圧上がらず
		コネクタ外れ	低速での走行性不良

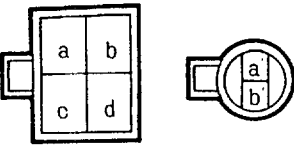
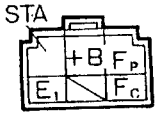
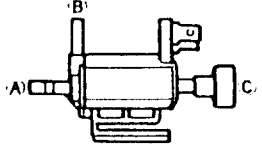
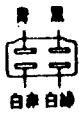
Ba ■ エンジン・コントロール・システム ■ フューエル・コントロール・システム

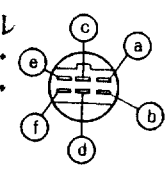
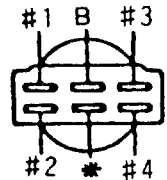


B 01 エンジンコントロールユニット F	B 02 エンジンコントロールユニット E	B 03 エンジンコントロールユニット	B 04 サーマット オープニングリレー F	B 05 フューエルポンプ レンスタス リレー F	B 06 フューエルポンプ ホンパ短絡端子 E	B 07 フューエルポンプ タンク式 F	B 08 メインリレー F	B 09 メインリレー F	B 10 キャタアンパ F	B 11 キョクセンサ F	B 12 L側イクナイタ コイル F	B 14 T側イクナイタ コイル F	B 15 コンテナサ F	B 16 rpm チェック 端子 F	B 17 レジスタ E
B 18 インスタクタ P E	B 19 インスタクタ S E	B 20 インスタクタ R P	B 21 インスタクタ R S	B 22 チェック端子 F	B 23 スクロールセンサー SVE	B 24 BAC SV E	B 25 PRC SV E	B 26 エアサブライズ SV E	B 27 ホットワイヤ SV E	B 28 切替ス V E	B 29 リリーフ SV E	B 30 スロットルセット センサコネクタ E	B 31 水温センサ E	B 32 吸気温度センサ E	B 33 圧力センサ E
B 34 チェック端子 F	B 35 水温スイッチ Rab	B 36 ニュートラル SW (MT車のみ) E	B 37 オートドライブ SW (AT車のみ) E	B 38 ハウスチ スイッチ F	B 40 クランクアングル センサ E	B 41 タイオット F	B 42 インスール センサ E	B 43 O.センサ E	B 44 エアフローメータ E	B 45 スロットルセンサ E	B 46 ハリアフル レジスタ E	B 47 ノックコントロール ユニット E	B 48 ノックセンサ E		

チェック・シート

No.	点検項目	測定値	判定	備考
85	アイドル調整	点火時期		T -20, L -5°
		アイドル回転数	rpm	700 ~750rpm
87	バリアブル レジスタ	抵抗値 右に一杯回した時	Ω	0KΩ
		左に一杯回した時	Ω	4 ~6KΩ
88	 エア・フローメータ	抵抗値 E2 - V s ジョット全閉	Ω	200 ~600 Ω
		抵抗値 E2 - V c ジョット全開	Ω	20~1000Ω
		抵抗値 E2 - V c	Ω	200 ~400 Ω
		ポンプ・スイッチの接触状態		
89	ターボ・チャージャ	過給圧 ID995000rpm		0.049kg/cm ² 以上
		エア、排気ガス、水漏れの有無		
90	ウエスト・ゲート・バルブ	作動状態		0.55kg/cm ²
91	ファースト・アイドル機構	機能点検		
91	ダブル・スロットル・バルブ	機能点検		
91	フューエル・ポンプ	作動音 チェック端子短絡時		
92	インジェクタ	作動音		
		抵抗値	Ω	1.5 ~3 Ω
93	プレッシャ・レギュレータ	燃圧測定 PRC・SV青橙線をアース		約2.55kg/cm ²
		PRC・SVコネクタ外す		約2.0kg/cm ²
94	 クランク・アングル・センサ	抵抗値 G⊕ — G⊖	Ω	160 ±50Ω
		抵抗値 Ne⊕ — Ne⊖	Ω	
94	 圧力センサ	簡易点検 A — D (アイドル時)	V	約1V
		電圧測定 バキュームチューブを抜く	V	約2 ~3V
95	 スロットル・センサ	点検灯による点検調整		1ヶ点灯
		抵抗値 A — B ジョット全閉	Ω	約1KΩ
		抵抗値 A — B ジョット全開	Ω	約5KΩ
96	水温センサ	抵抗値	Ω	
		温度換算	℃	

ページ	点	検 項 目	測定値	判定	備 考
88	吸気温センサ(EGI)	抵抗値 E2 — THA	Ω		
		温度換算	℃		
96	吸気温センサ (タ-ホ)	抵抗値	Ω		
		温度換算	℃		
96	O ₂ センサ	電圧測定 スロットル全閉	V		0.4V以下
		スロットル全開	V		0.6V以上
97	水温スイッチ	導通状態 17±2℃以下			OFF
		17±2℃以上			ON
97	クラッチ・スイッチ (N/T)	導通状態 バタルを踏んだ時			ON
		バタルを踏まない時			OFF
97	ハワステ・スイッチ	導通状態 ステアリング中立			OFF
		一杯にすえ切った時			ON
99	メイン・リレー 	作動音			
		導通状態 a — b			∞
		c — d			∞
		抵抗値 a — b	Ω		32~43Ω
100	サーキット・サブエンジン・リレー 	抵抗値 STA — E1	Ω		17~25Ω
		B — Fc	Ω		102~118Ω
		B — Fp	Ω		∞
101	3ウェイ・ソレノイド・バルブ 	導通状態 リリーブSV (青)			
		PRC・SV (橙)			
		導通状態 切替SV (灰)			
		AC・250V・2-極 (紺)			
		通気状態 A — B			
		A — C			
101	フェーエル・ポンプ制御システム 	電圧測定 青・黒 始動後1分間以内			約12V
		1分経過後			約10V

ページ	点	検	項	目	測定値	判定	備考
105	フューエル ・ポンプ・ レジスタ・ リレー 	抵抗値	a—b	Ω	0 Ω		
			c—d	Ω	88~92 Ω		
			e—f	Ω	0.64 Ω		
102	フィードバック信号	作動状態	02 シグナル・ランプ点滅				システム・チェック
103	ソレノイド・レジスタ 	抵抗値	#1—B	Ω			約6 Ω
			#2—B	Ω			
			#3—B	Ω			
			#4—B	Ω			
106	プレッシュャ・レギュレ ータ&エア・サブライ 制御システム	I7・リライSV 電圧測定	始動後1分間以内	V	0V		
			1分経過後	V	約12V		
		PRC・SV 電圧測定	始動後1分間以内	V	0V		
			1分経過後	V	約12V		
107	エア・サブライSV	導通状態					18 Ω
		作動状態					
111	ロック・コントロール・システム	遅角状態					
112	T側イグナイタ・コイル	電圧測定		V	12V		
		機能点検					
		一次コイル抵抗値		Ω	0.2 ~1 Ω		
113	T側イグナイタ	機能点検					
114	L側イグナイタ・コイル	電圧測定		V	12V		
		一次コイル抵抗値		Ω	0.2 ~1 Ω		
		二次コイル抵抗値		Ω	12.5~15.5K Ω		
115	L側イグナイタ	抵抗値		Ω	0.2 ~1 Ω		
		機能点検					
116	BACシステム	アイドル・アップ状態					
116	BAC・SV	抵抗値	20℃	Ω	11.5±0.8 Ω		
117	切替えSV	制御信号	暖機後1000回転1000rpm 以上				ランプ(赤)点灯
			暖機後 減速時				ランプ消灯

ナン	点	検	項	目	測定値	判定	備	考
117	リリーフSV		制御信号	暖機後-7作動時、全閉減速時			元カケ(緑)点灯	
				暖機後 加速時、			ランプ消灯	
118	エア・コントロール・バルブ		作動状態	切替バルブ				
				リリーフ・バルブ				
				E-ト 漏しバルブ・副				
121	キャタ・センサ		導通状態					
125	キャタ・アンプ		機能点検					
126	エンジン・コントロール・ユニットの各端子電圧測定						リ-キ外・7.7V	
130	システム・チェッカ83による故障診断							